



RELATÓRIO DE SITUAÇÃO DE EMERGÊNCIA

CPFL Paulista

BAURU

09 a 18/01/2017

ID: 240

Sumário

1. INFORMAÇÕES GERAIS DAS INTERRUPÇÕES EM SITUAÇÃO DE EMERGÊNCIA	2
2. DESCRIÇÃO DO EVENTO	3
3. DESCRIÇÃO DOS DANOS AO SISTEMA ELÉTRICO	3
4. RELATO TÉCNICO DAS AÇÕES DA DISTRIBUIDORA.....	3
5. MAPA GEOELÉTRICO E DIAGRAMA UNIFILAR DA REGIÃO AFETADA.....	4
6. RELAÇÃO DAS OCORRÊNCIAS DECORRENTES DO EVENTO E CLASSIFICADAS COMO INTERRUPÇÕES EM SITUAÇÃO DE EMERGÊNCIA.....	13
7. ANEXOS	16
7.1. Decreto de Situação de Emergência / Calamidade Pública	16
7.2. Matérias Jornalísticas.....	18
7.3. Registros Fotográficos	21

1. INFORMAÇÕES GERAIS DAS INTERRUPÇÕES EM SITUAÇÃO DE EMERGÊNCIA

Código do Relatório: 240

Evento: Temporal

Decorrência do Evento: código COBRADE - 1.3.2.1.4

Distribuidora: CPFL Paulista

Município Atingido: Bauru

Subestações Atingidas: Bauru 1, Bauru 2 – Terra Branca, Bauru 3 – Hipódromo, Bauru 4 – Estoril, Presidente Alves 1

Quantidade de Interrupções em Situação de Emergência: 100

Quantidade de Consumidores Atingidos: 49.711

CHI devido ao Evento: 71.118

Data e Hora de Início da Primeira Interrupção: 09/01/2017 às 05h29

Data e Hora de Término da Última Interrupção: 19/01/2017 às 16:02:33

Duração Média das Interrupções: 5h13min

Duração da Interrupção Mais Longa: 25h18min

Tempo Médio de Preparação: 300,5min

Tempo Médio de Deslocamento: 196,4min

Tempo Médio de Execução: 18,4min

2. DESCRIÇÃO DO EVENTO

As intensas precipitações ocorridas entre os dias 09 e 18 de janeiro do ano corrente, resultaram num volume acumulado de chuva de 317,6 milímetros, sendo que para janeiro a média mensal climatológica é de 290 milímetros. Somente no dia 18 de janeiro o acumulado foi de 164,8 milímetros.

Com a forte precipitação, foram constatados diversos danos em prédios públicos, vias públicas, pontes, cabeceiras de pontes, estradas vicinais, galerias de águas pluviais, sistemas de drenagem, interceptores de esgotos e danos sociais.

Devido ao volume dessa precipitação ocorreram alagamentos de áreas do município, deslizamentos de terra e erosão que, associados aos ventos, provocaram também o arrastamento e queda de árvores e posteamento da rede de distribuição de energia elétrica. O acesso de veículos e pessoas a esses locais, inclusive das equipes da CPFL, só foi possível após o recuo das águas em algumas estradas e, aos reparos e limpeza efetuados por máquinas da prefeitura em outras.

Em função dos danos provocados pelo Evento, a Prefeitura do Município de Bauru declarou situação de emergência no município através do decreto Nº 13.312 de 19 de janeiro de 2017.

3. DESCRIÇÃO DOS DANOS AO SISTEMA ELÉTRICO

As consequências do temporal para a rede elétrica foram o rompimento de condutores e/ou de suas estruturas de suporte, devido à interferência da vegetação e à erosão que causou queda de postes, atuação de dispositivos de proteção (desligamento permanente de disjuntores e religadores e, queima de elos fusíveis) provocado pelas descargas atmosféricas e pelos curtos-circuitos em virtude de contatos da vegetação lançada sobre a rede pela ventania e, pelos condutores partidos.

A associação dos danos à rede elétrica com a impossibilidade de acesso imediato das equipes da CPFL a determinados locais, faz com que se materializem as condições para que as ocorrências relacionadas a seguir se tornem elegíveis para classificação como “Interrupções em Situação de Emergência”.

4. RELATO TÉCNICO DAS AÇÕES DA DISTRIBUIDORA

A CPFL Paulista dispõe de equipes de eletricitas para fazerem o atendimento às ocorrências na rede elétrica seja em condições normais, seja em condições de “Situação de Emergência”.

O despacho das equipes é feito de forma eficiente pelo seu Centro de Operação que considera, além das informações coletadas das reclamações de interrupção dos consumidores, os alarmes gerados pelo sistema supervisor da rede elétrica. Assim é possível priorizar as ocorrências pelo número de consumidores interrompidos, informações de situações de risco à população, consumidores essenciais (hospitais, serviços de água e esgoto, postos de vacinação, etc.).

Para o atendimento emergencial foram alocadas todas as equipes disponíveis, inclusive de outras bases operacionais da CPFL menos afetadas, no intuito de minimizar ao máximo o impacto da falta de energia.

Por dia trabalharam no temporal um total de 16 equipes da CPFL mais duas equipes da contratada para serviços pesados de troca de postes e reposição de rede danificada. Houve também o apoio logístico e operacional de outras áreas da empresa como centro de operações, técnico líder e programador, administrativos e engenheiro líder.

Equipe	Nº de Colaboradores	Veículo
16 equipes	32	7 Hilux, 4 Cestos Unitários, 5 Saveiros
2 equipes da contratada	12	2 Caminhões traçados

5. MAPA GEOELÉTRICO E DIAGRAMA UNIFILAR DA REGIÃO AFETADA

As regiões elétricas afetadas correspondem às subestações Bauru 1 (SE BAU), Bauru 2 – Terra Branca (SE TEB), Bauru 3 – Hipódromo (SE HIP), Bauru 4 – Estoril (SE EST), PRESIDENTE ALVES (SE PAL). Os mapas a seguir identificam geograficamente a Área de Concessão da CPFL Paulista, a região afetada, o sistema de transmissão da CPFL na região, o diagrama unifilar dessas subestações e, a configuração geoeletrica dos alimentadores (rede primária de distribuição de energia) partindo de cada subestação.

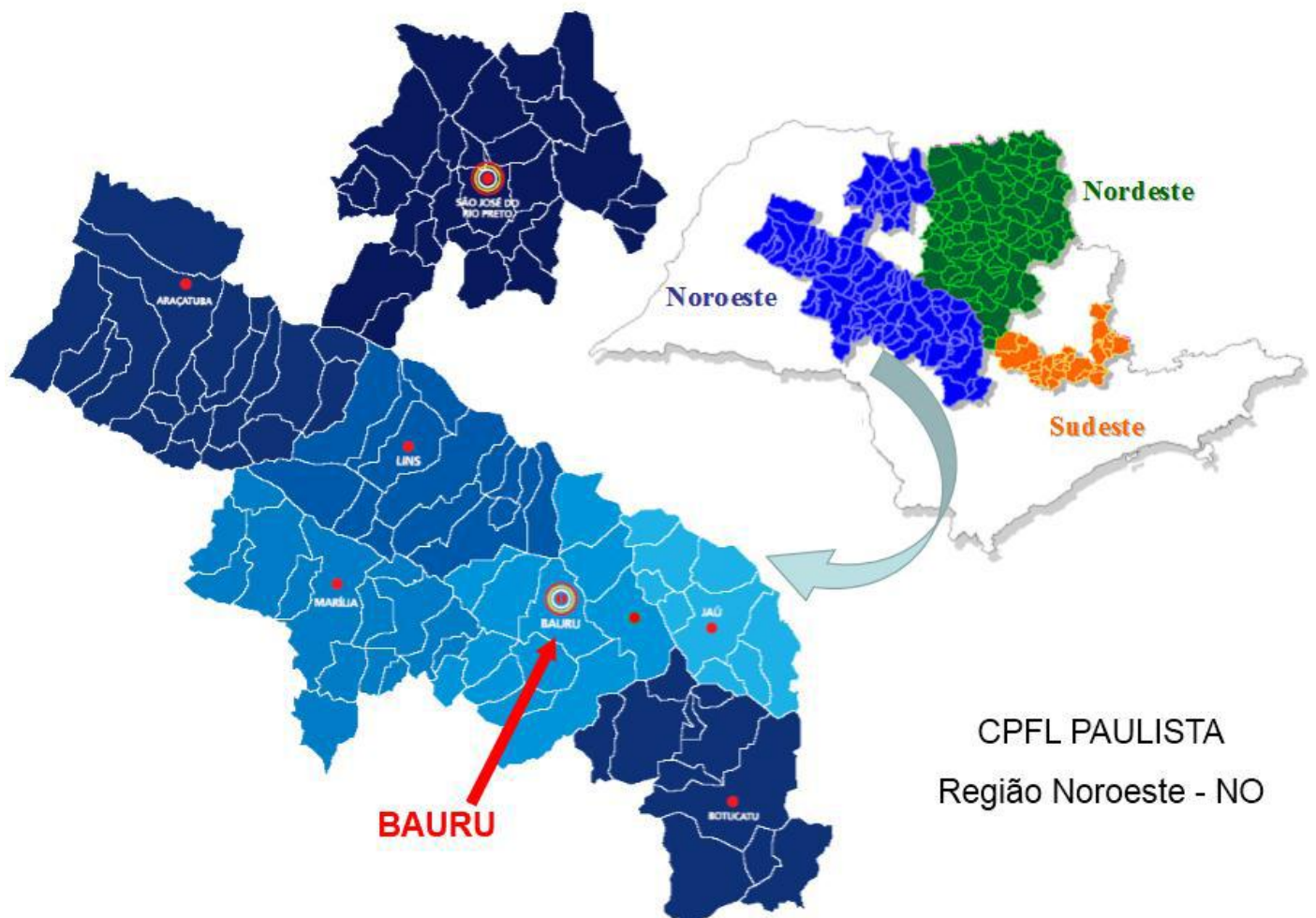


FIGURA 1- ÁREA DE CONCESSÃO DA CPFL PAULISTA INDICANDO SUAS TRÊS REGIÕES (NA COR AZUL A REGIÃO NOROESTE)

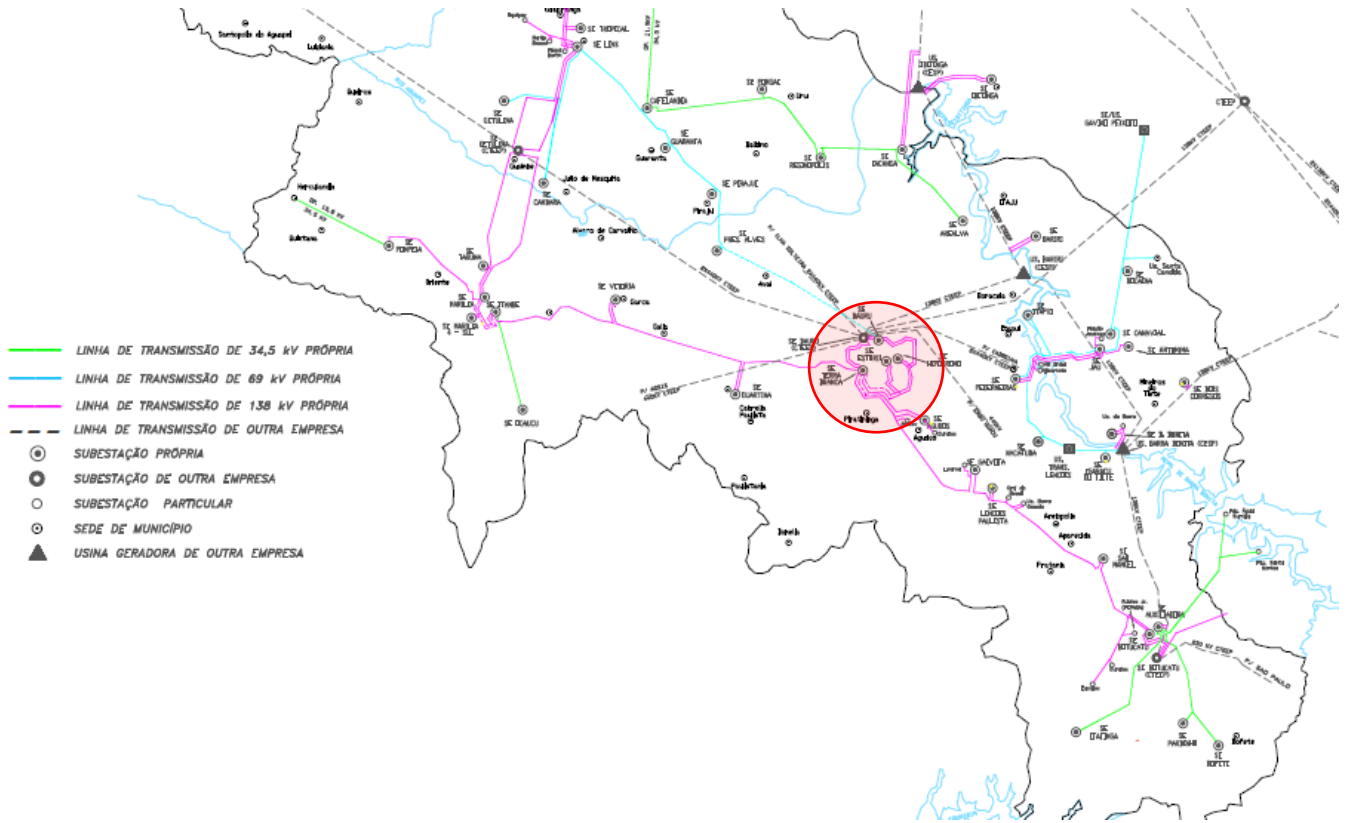


FIGURA 2 - DIAGRAMA UNIFILAR DO SUBSISTEMA DE TRANSMISSÃO DA REGIÃO NOROESTE DA CPFL PAULISTA (DESTAQUE PARA A ÁREA AFETADA)

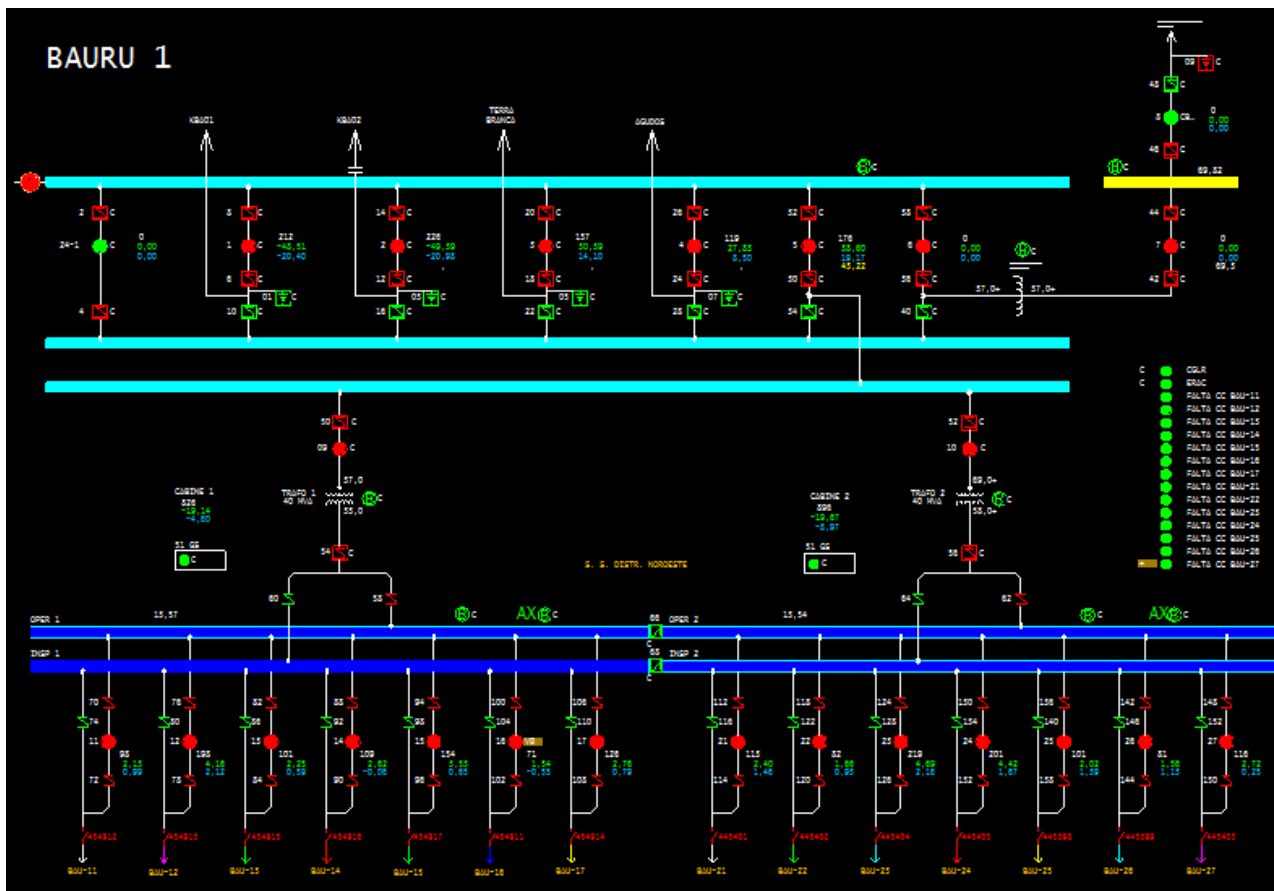


FIGURA 3 - DIAGRAMA UNIFILAR DA SUBESTAÇÃO BAURU 1 (SE BAU)

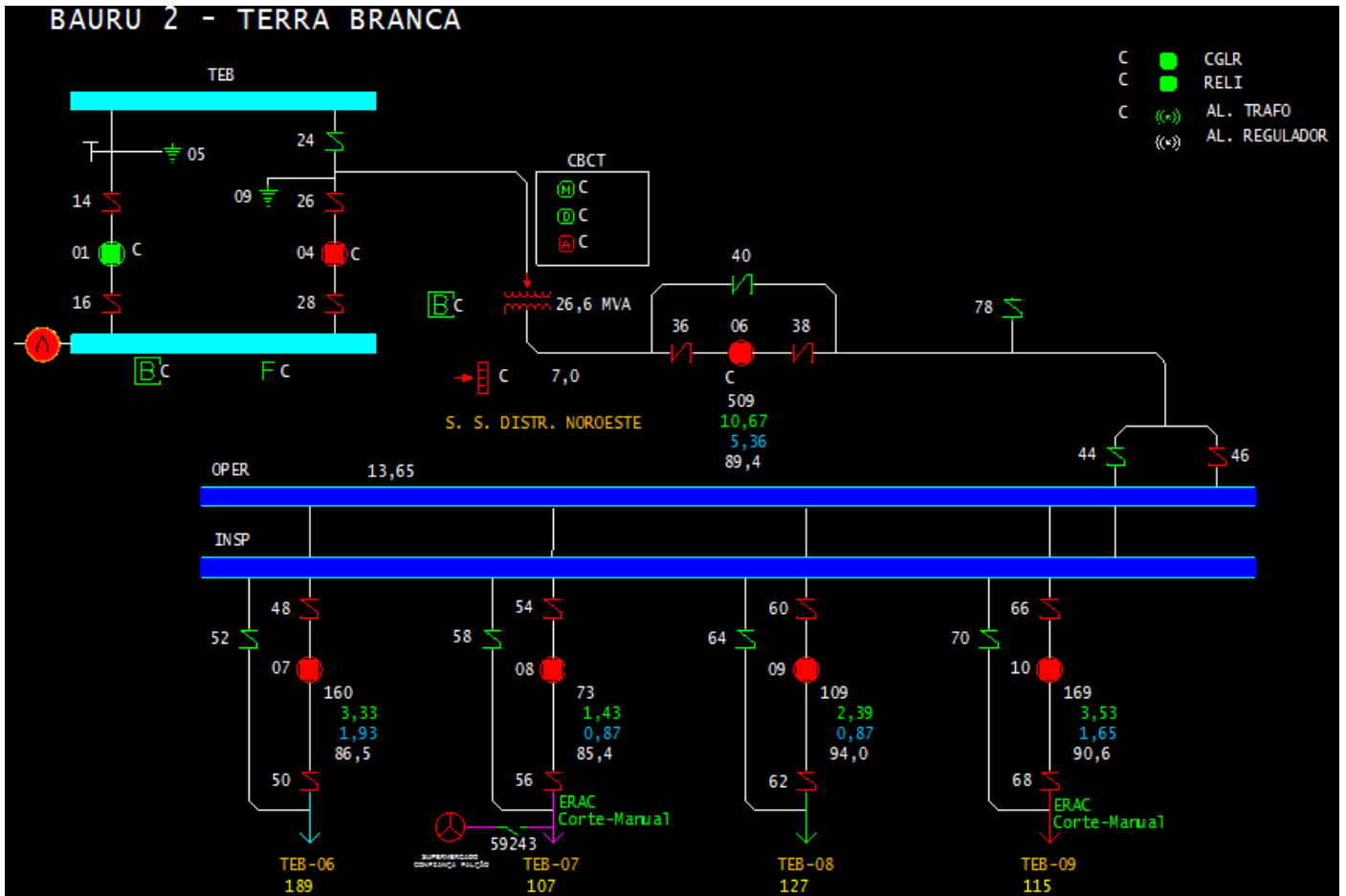


FIGURA 4 - DIAGRAMA UNIFILAR DA SUBESTAÇÃO BAURU 2 – TERRA BRANCA (SE TEB)

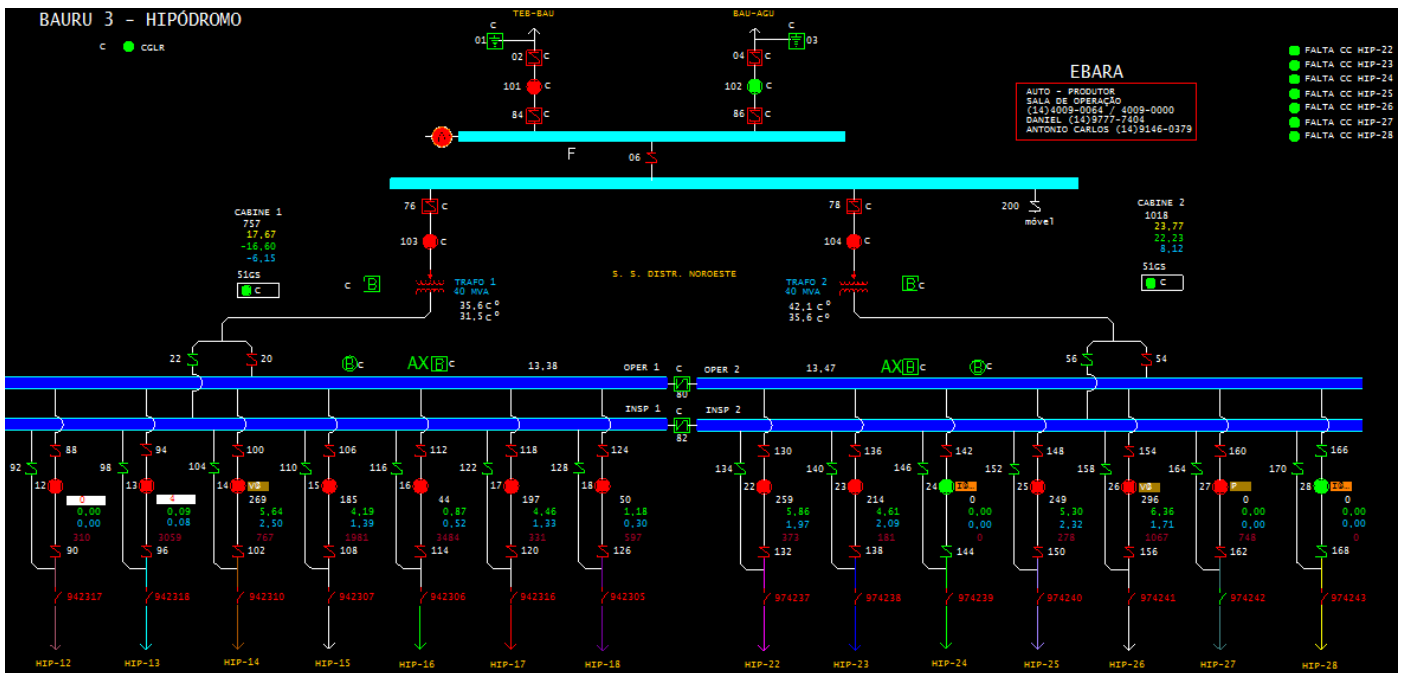


FIGURA 5 - DIAGRAMA UNIFILAR DA SUBESTAÇÃO BAURU 3 – HIPÓDROMO (SE HIP)

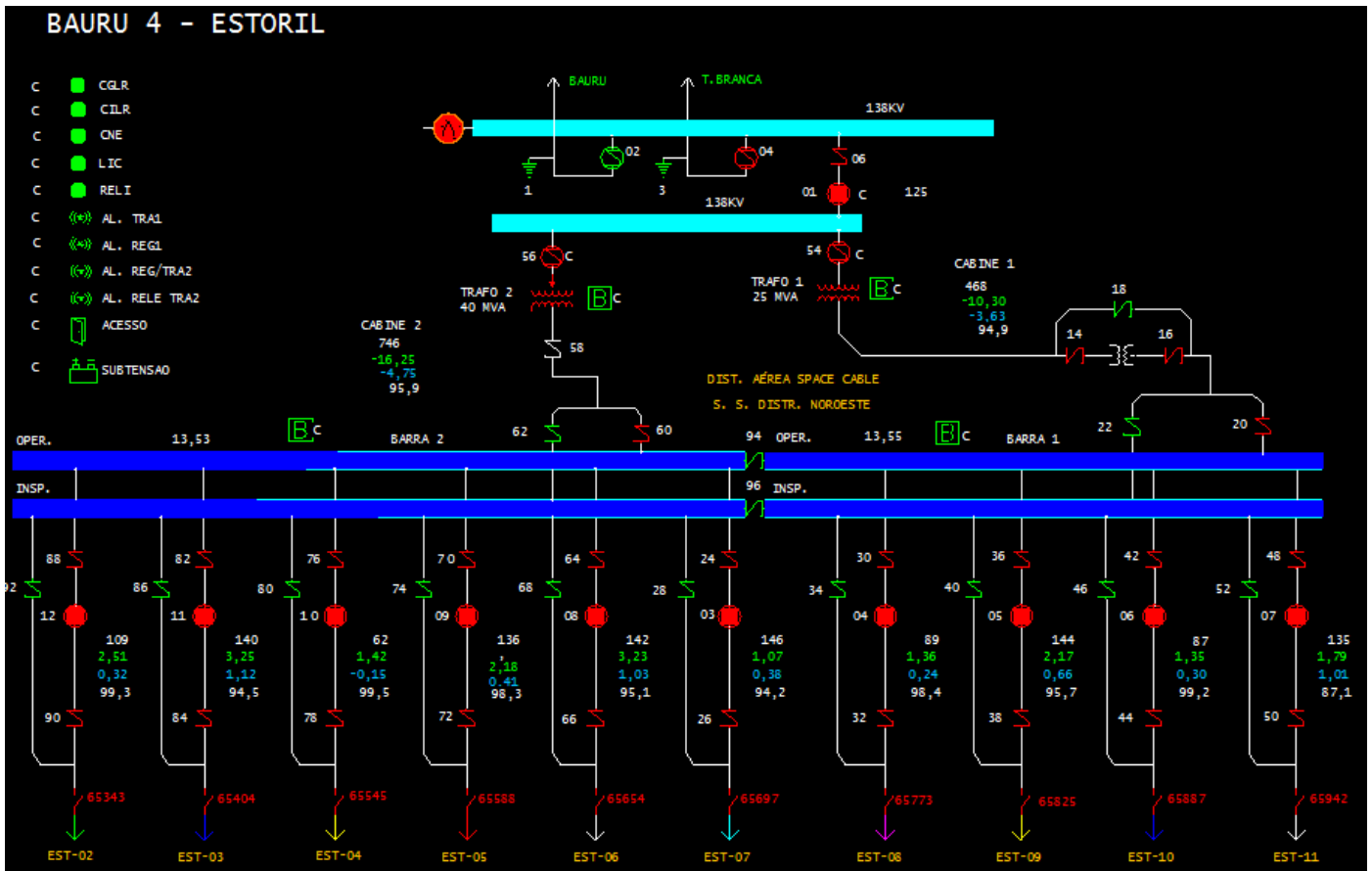


FIGURA 6 - DIAGRAMA UNIFILAR DA SUBESTAÇÃO BAURU 4 – ESTORIL (SE EST)

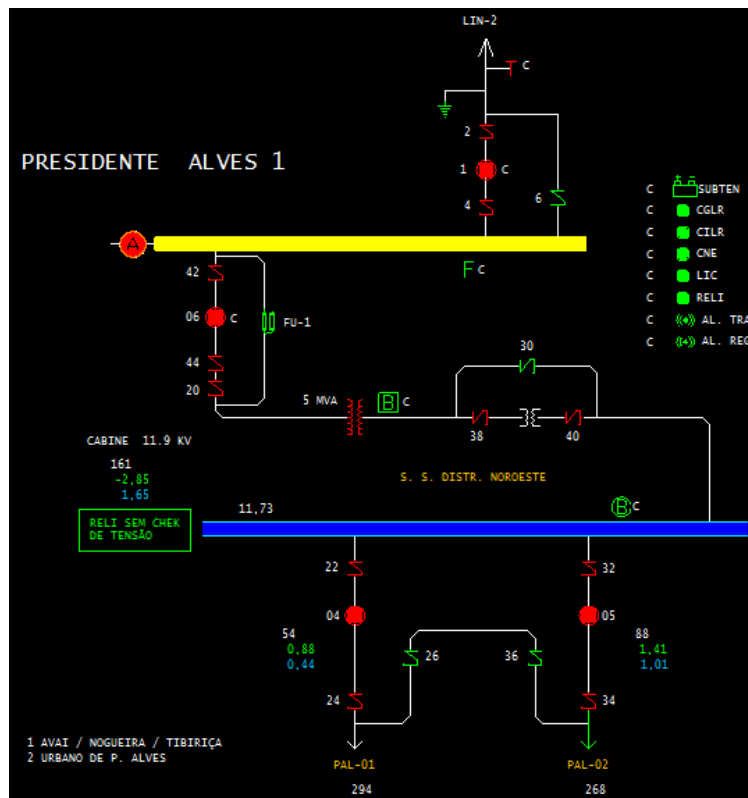


FIGURA 7 - DIAGRAMA UNIFILAR DA SUBESTAÇÃO PRESIDENTE ALVES (SE PAL)

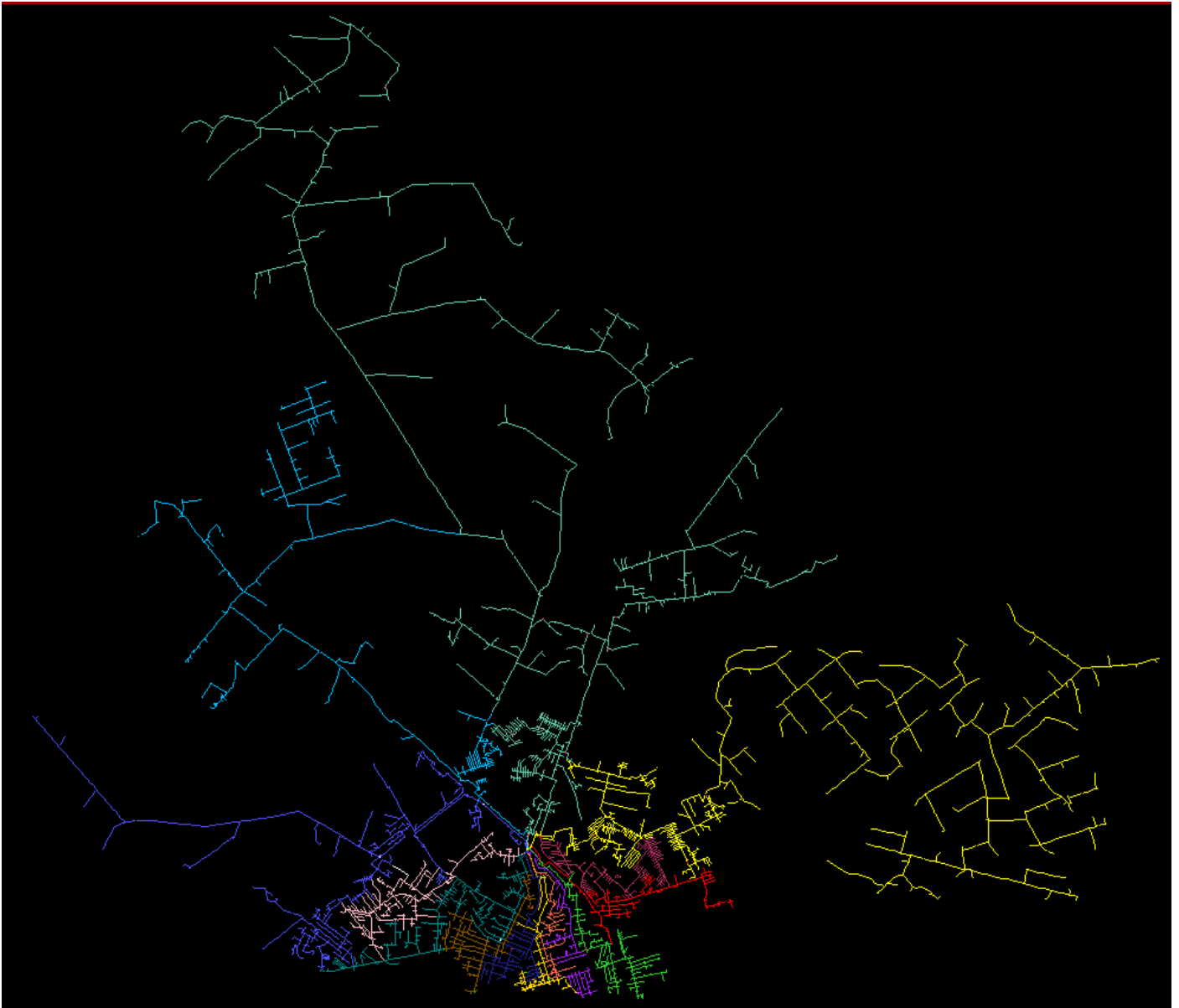


FIGURA 8 - SE BAURU 1 – UNIFILAR GEOELÉTRICO DA REDE PRIMÁRIA DE DISTRIBUIÇÃO (ALIMENTADORES)

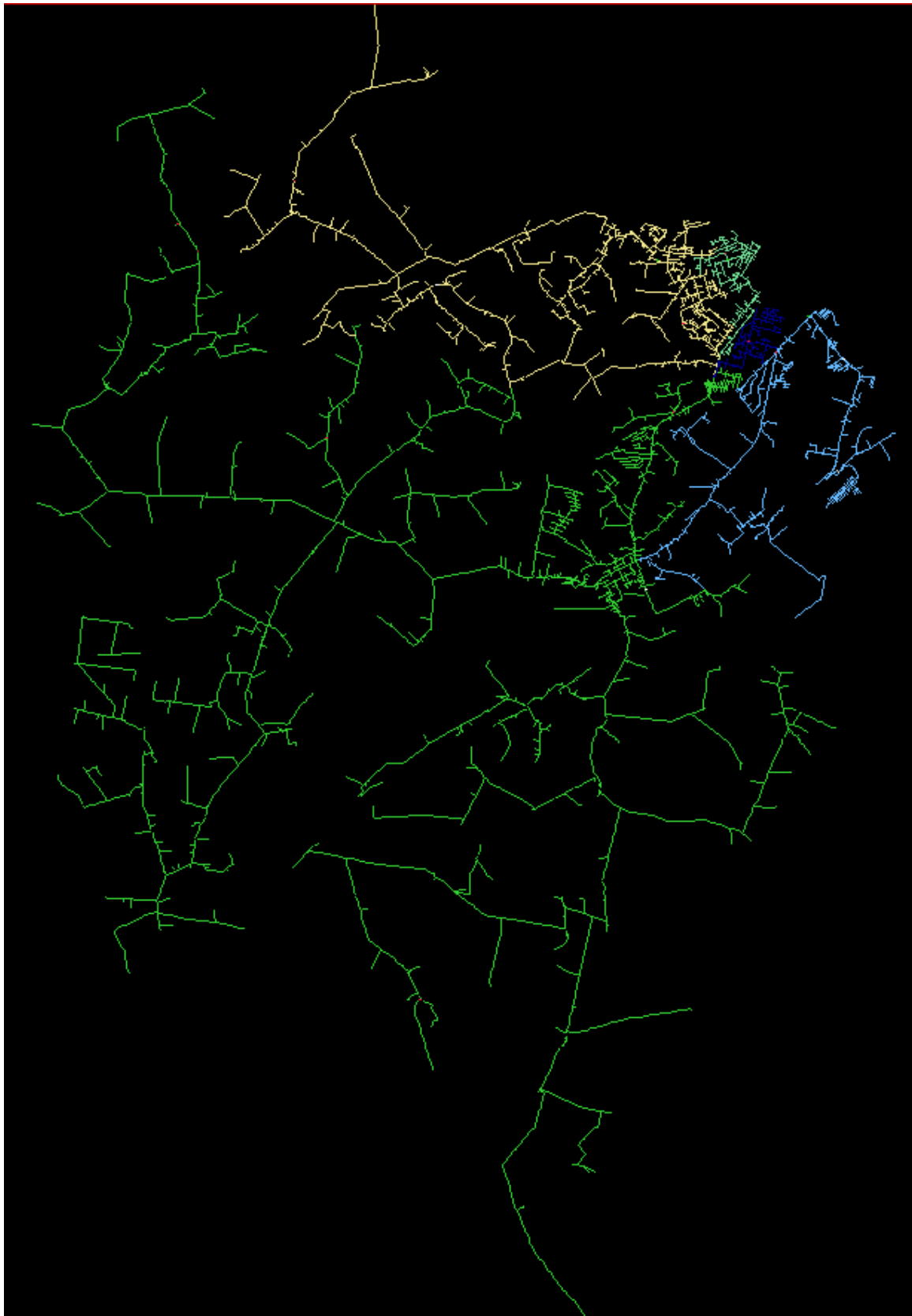


FIGURA 9 - SE TERRA BRANCA – UNIFILAR GEOELÉTRICO DA REDE PRIMÁRIA DE DISTRIBUIÇÃO (ALIMENTADORES)

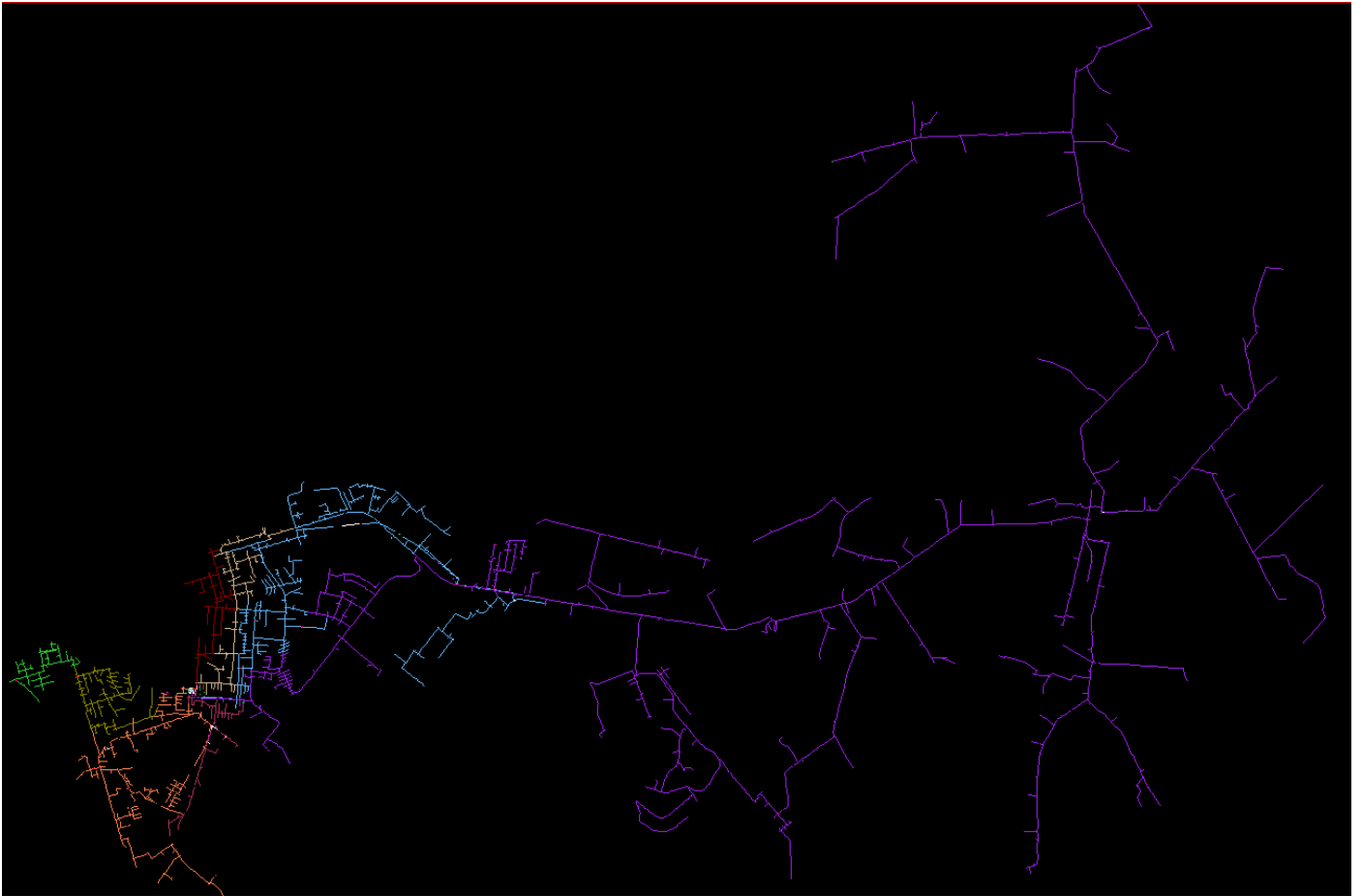


FIGURA 10 - SE HIPÓDROMO – UNIFILAR GEOELÉTRICO DA REDE PRIMÁRIA DE DISTRIBUIÇÃO (ALIMENTADORES)

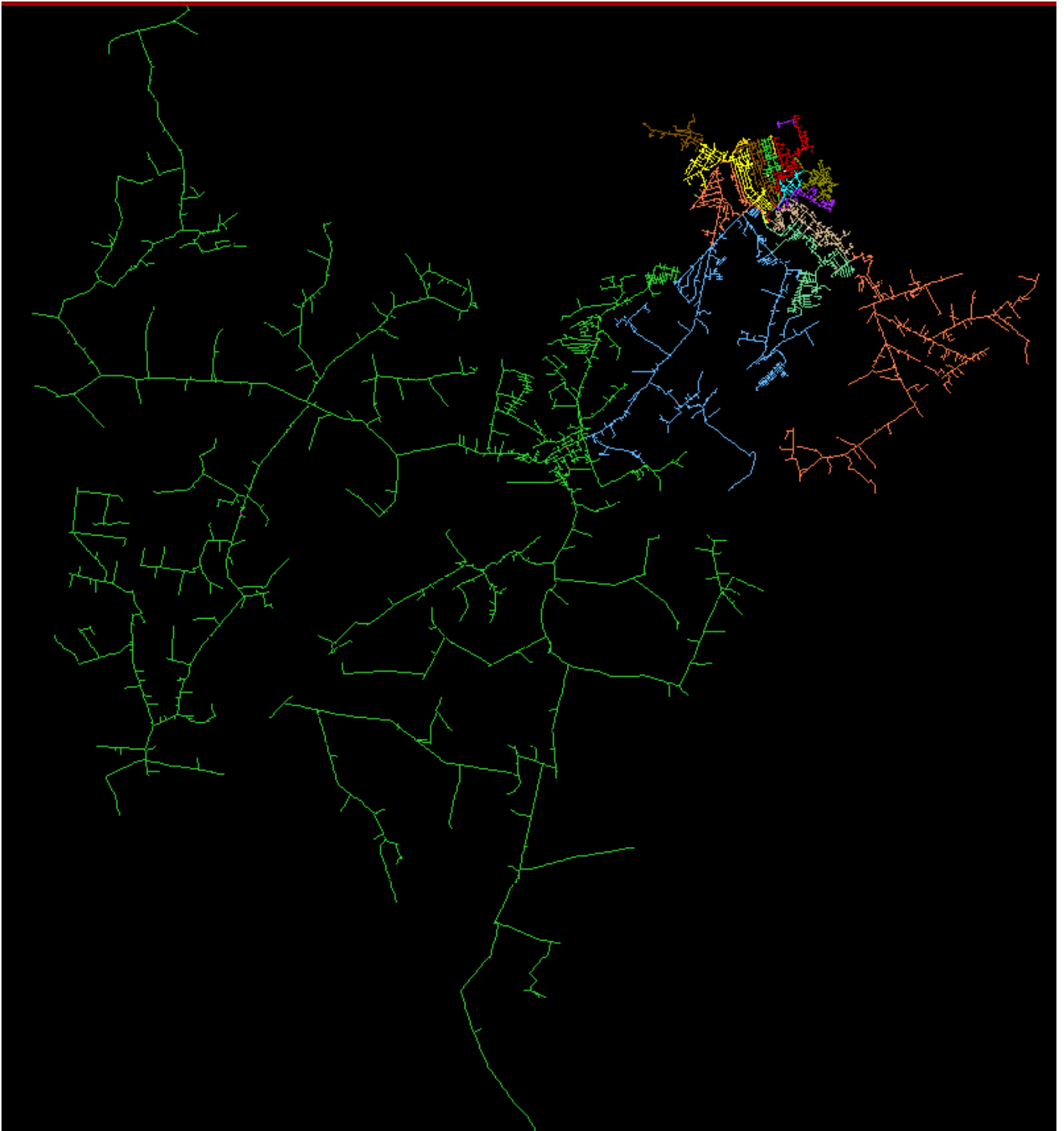


FIGURA 11 - SE ESTORIL – UNIFILAR GEOELÉTRICO DA REDE PRIMÁRIA DE DISTRIBUIÇÃO (ALIMENTADORES)

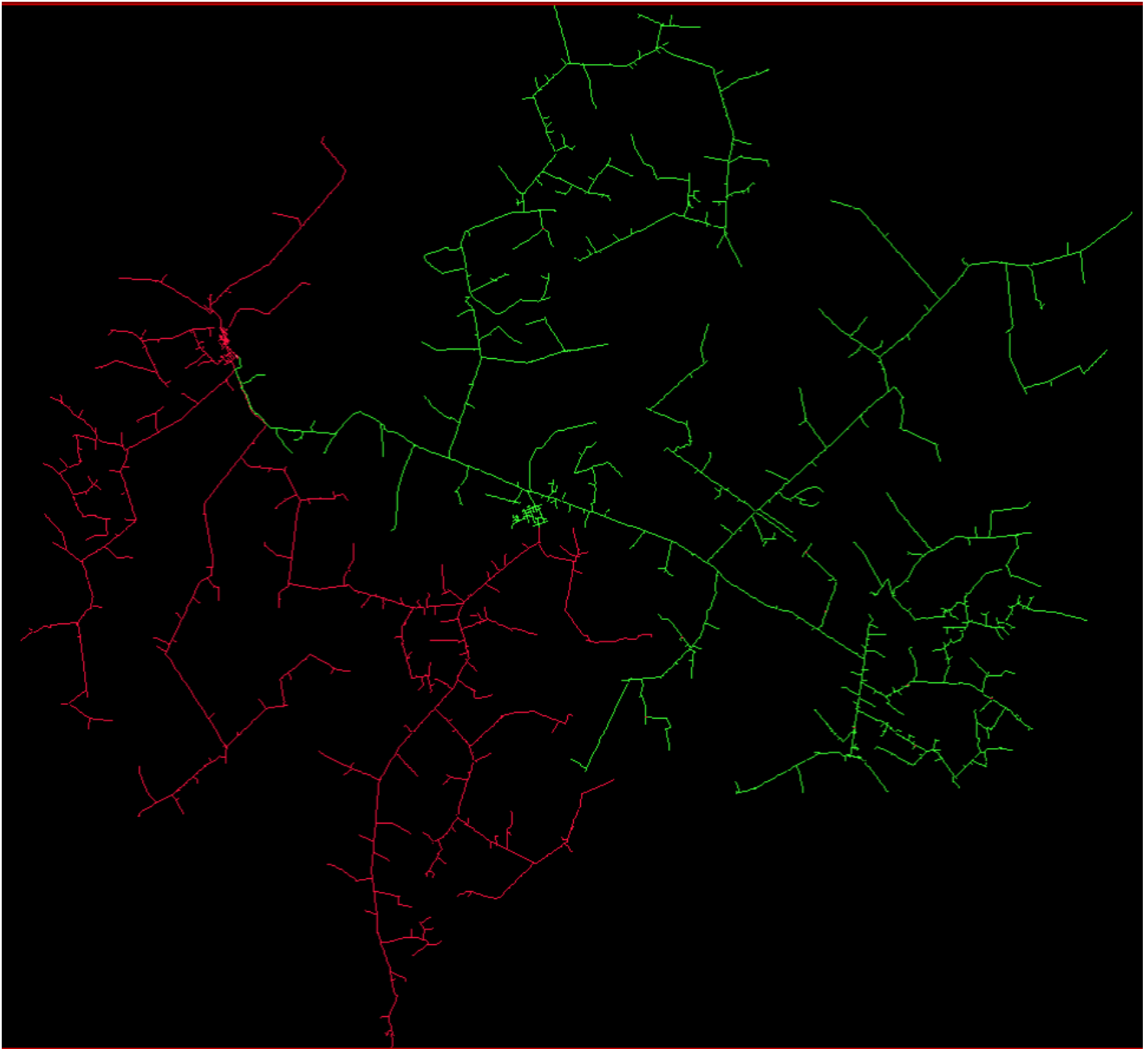


FIGURA 12 – SE PRESIDENTE ALVES - UNIFILAR GEOELÉTRICO DA REDE PRIMÁRIA DE DISTRIBUIÇÃO (ALIMENTADORES)

6. RELAÇÃO DAS OCORRÊNCIAS DECORRENTES DO EVENTO E CLASSIFICADAS COMO INTERRUPÇÕES EM SITUAÇÃO DE EMERGÊNCIA

Nº Evento	Conjunto Elétrico	Início Ocorr.	Restab. Ocorr.	Causa	Defeito
6359396	Bauru 1	09/01 05:29	09/01 08:08	Descarga Atmosférica	Rede em Curto
6386123	Bauru 1	09/01 17:58	10/01 01:53	Árvore ou Vegetação	Rede em Curto
6386125	Bauru 1	09/01 20:15	10/01 00:16	Árvore ou Vegetação	Rede em Curto
6360496	Bauru 1	09/01 14:09	10/01 15:28	Descarga Atmosférica	Rede em Curto
6361530	Bauru 1	09/01 19:32	09/01 23:16	Árvore ou Vegetação	Rede em Curto
6361537	Bauru 1	09/01 19:36	09/01 23:18	Árvore ou Vegetação	Não Identificado
6361539	Bauru 4-Estoril	09/01 19:35	09/01 21:47	Árvore ou Vegetação	Rede em Curto
6361669	Bauru 4-Estoril	09/01 20:05	09/01 23:57	Árvore ou Vegetação	Não Identificado
6361764	Bauru 4-Estoril	09/01 20:26	10/01 01:30	Descarga Atmosférica	Chave Fusível
6361775	Bauru 4-Estoril	09/01 20:29	10/01 12:25	Árvore ou Vegetação	Ramal de Serviço
6361796	Bauru 2-Terra Branca	09/01 20:36	10/01 01:40	Árvore ou Vegetação	Rede em Curto
6361990	Bauru 3-Hipódromo	09/01 21:20	10/01 00:54	Árvore ou Vegetação	Rede em Curto
6361999	Bauru 3-Hipódromo	09/01 21:39	10/01 05:17	Árvore ou Vegetação	Condutor Nú Rompido
6362170	Bauru 1	09/01 22:33	10/01 12:16	Árvore ou Vegetação	Condutor Nú Rompido
6362242	Bauru 1	09/01 19:50	10/01 01:43	Descarga Atmosférica	Transformador
6362322	Bauru 4-Estoril	10/01 00:24	10/01 03:15	Árvore ou Vegetação	Rede em Curto
6362590	Bauru 4-Estoril	10/01 07:18	10/01 14:53	Árvore ou Vegetação	Conexão de Rede
6362961	Bauru 1	10/01 09:17	10/01 17:07	Vento	Ramal de Serviço
6363079	Bauru 3-Hipódromo	10/01 09:59	10/01 18:13	Árvore ou Vegetação	Condutor Nú Rompido
6363147	Bauru 1	10/01 10:19	10/01 19:36	Vento	Rede em Curto
6363163	Bauru 1	10/01 10:24	10/01 11:52	Desligado manut emergencial	Não Identificado
6363239	Bauru 1	10/01 10:52	10/01 15:56	Vento	Ramal de Serviço
6363409	Bauru 2-Terra Branca	10/01 11:54	10/01 18:52	Descarga Atmosférica	Rede em Curto
6363413	Bauru 4-Estoril	10/01 11:56	10/01 17:15	Árvore ou Vegetação	Rede em Curto
6363414	Bauru 1	10/01 11:57	10/01 16:25	Árvore ou Vegetação	Ramal de Serviço
6363579	Bauru 1	10/01 12:57	10/01 17:01	Árvore ou Vegetação	Conexão do consumidor
6363607	Bauru 1	10/01 13:05	10/01 15:54	Árvore ou Vegetação	Conexão do consumidor
6363802	Bauru 4-Estoril	10/01 14:23	10/01 15:35	Desligado manut emergencial	Poste de Madeira
6364196	Bauru 2-Terra Branca	10/01 17:03	10/01 18:45	Vento	Conexão de Rede
6364442	Bauru 4-Estoril	10/01 18:51	10/01 20:10	Árvore ou Vegetação	Rede em Curto
6364443	Bauru 2-Terra Branca	10/01 18:52	10/01 19:26	Árvore ou Vegetação	Rede em Curto
6364555	Bauru 1	10/01 14:47	10/01 19:38	Descarga Atmosférica	Rede em Curto
6365876	Bauru 4-Estoril	11/01 09:54	11/01 15:05	Árvore ou Vegetação	Rede em Curto
6366880	Bauru 1	11/01 17:00	11/01 23:16	Descarga Atmosférica	Rede em Curto
6366956	Bauru 1	11/01 17:29	11/01 20:26	Descarga Atmosférica	Rede em Curto
6366987	Bauru 4-Estoril	11/01 17:40	11/01 19:20	Descarga Atmosférica	Rede em Curto
6367060	Bauru 2-Terra Branca	11/01 18:05	11/01 21:56	Descarga Atmosférica	Rede em Curto
6367084	Bauru 2-Terra Branca	11/01 18:14	11/01 20:59	Descarga Atmosférica	Condutor Nú Rompido
6367085	Bauru 4-Estoril	11/01 18:16	11/01 22:27	Descarga Atmosférica	Rede em Curto
6367086	Bauru 4-Estoril	11/01 18:17	11/01 22:20	Descarga Atmosférica	Rede em Curto
6367169	Bauru 4-Estoril	11/01 18:40	11/01 22:01	Descarga Atmosférica	Rede em Curto

Nº Evento	Conjunto Elétrico	Início Ocorr.	Restab. Ocorr.	Causa	Defeito
6367360	Bauru 2-Terra Branca	11/01 19:28	11/01 21:22	Descarga Atmosférica	Chave Fusível
6367439	Bauru 4-Estoril	11/01 19:48	11/01 22:37	Descarga Atmosférica	Rede em Curto
6367584	Bauru 2-Terra Branca	11/01 19:40	11/01 22:09	Descarga Atmosférica	Rede em Curto
6367630	Bauru 4-Estoril	11/01 20:34	11/01 23:47	Descarga Atmosférica	Rede em Curto
6367650	Bauru 3-Hipódromo	11/01 20:42	12/01 10:06	Vento	Conexão do consumidor
6367716	Bauru 4-Estoril	11/01 21:07	11/01 23:29	Árvore ou Vegetação	Rede em Curto
6367731	Bauru 2-Terra Branca	11/01 21:13	11/01 23:43	Descarga Atmosférica	Transformador
6367941	Bauru 4-Estoril	11/01 23:02	12/01 12:30	Descarga Atmosférica	Transformador
6367980	Bauru 1	11/01 23:43	12/01 22:28	Descarga Atmosférica	Cruzeta
6367991	Bauru 4-Estoril	11/01 23:53	12/01 08:45	Árvore ou Vegetação	Rede em Curto
6368039	Bauru 1	12/01 01:19	12/01 07:36	Árvore ou Vegetação	Rede em Curto
6368299	Bauru 4-Estoril	12/01 08:03	12/01 09:21	Vento	Rede em Curto
6368301	Bauru 4-Estoril	12/01 08:05	12/01 09:41	Árvore ou Vegetação	Rede em Curto
6368549	Bauru 1	12/01 09:31	12/01 17:20	Árvore ou Vegetação	Ramal de Serviço
6368626	Bauru 1	12/01 09:57	13/01 08:06	Vento	Rede em Curto
6368818	Bauru 1	12/01 11:02	12/01 14:58	Árvore ou Vegetação	Rede em Curto
6368966	Bauru 1	12/01 11:50	12/01 13:00	Vento	Chave Fusível
6369574	Bauru 2-Terra Branca	12/01 15:22	12/01 17:07	Descarga Atmosférica	Rede em Curto
6369629	Bauru 4-Estoril	12/01 15:43	12/01 17:20	Desligado manut emergencial	Não Identificado
6370299	Bauru 1	12/01 18:33	13/01 15:43	Descarga Atmosférica	Rede em Curto
6370844	Bauru 4-Estoril	12/01 21:40	13/01 00:24	Árvore ou Vegetação	Ramal de Serviço
6370874	Bauru 3-Hipódromo	12/01 22:07	13/01 12:18	Vento	Ramal de Serviço
6370954	Bauru 1	13/01 00:37	13/01 10:17	Vento	Rede em Curto
6371355	Bauru 1	13/01 08:06	13/01 11:11	Vento	Rede em Curto
6371646	Bauru 3-Hipódromo	13/01 10:03	13/01 14:54	Árvore ou Vegetação	Conexão do consumidor
6371771	Bauru 1	13/01 11:05	13/01 14:22	Árvore ou Vegetação	Conexão de Rede
6371776	Bauru 4-Estoril	13/01 11:08	13/01 12:38	Desligado manut emergencial	Transformador
6372062	Bauru 1	13/01 13:33	13/01 15:05	Desligado manut emergencial	Não Identificado
6373426	Bauru 3-Hipódromo	14/01 09:56	14/01 11:07	Árvore ou Vegetação	Rede em Curto
6373695	Bauru 1	14/01 13:22	14/01 14:34	Árvore ou Vegetação	Conexão do consumidor
6374294	Bauru 4-Estoril	14/01 20:36	14/01 23:48	Árvore ou Vegetação	Rede em Curto
6374300	Bauru 4-Estoril	14/01 20:38	14/01 21:26	Descarga Atmosférica	Rede em Curto
6374532	Bauru 4-Estoril	14/01 23:19	15/01 08:25	Descarga Atmosférica	Rede em Curto
6374595	Bauru 3-Hipódromo	15/01 00:34	15/01 02:10	Árvore ou Vegetação	Rede em Curto
6374833	Bauru 4-Estoril	15/01 09:19	15/01 10:16	Árvore ou Vegetação	Ramal de Serviço
6375213	Bauru 1	15/01 14:52	15/01 16:30	Árvore ou Vegetação	Ramal de Serviço
6375440	Bauru 4-Estoril	15/01 17:45	15/01 18:50	Árvore ou Vegetação	Chave Fusível
6375453	Bauru 2-Terra Branca	15/01 17:59	15/01 18:44	Árvore ou Vegetação	Rede em Curto
6375888	Bauru 3-Hipódromo	16/01 06:55	16/01 08:42	Árvore ou Vegetação	Rede em Curto
6375998	Bauru 4-Estoril	16/01 08:06	16/01 09:39	Árvore ou Vegetação	Chave Fusível
6376762	Bauru 4-Estoril	16/01 13:21	16/01 17:00	Árvore ou Vegetação	Ramal de Serviço
6376982	Bauru 4-Estoril	16/01 14:58	16/01 16:31	Árvore ou Vegetação	Chave Fusível
6377976	Bauru 1	17/01 04:39	17/01 06:23	Descarga Atmosférica	Rede em Curto
6378350	Bauru 2-Terra Branca	17/01 09:32	17/01 11:35	Descarga Atmosférica	Rede em Curto
6378492	Bauru 3-Hipódromo	17/01 10:15	17/01 13:09	Árvore ou Vegetação	Rede em Curto
6378691	Presidente Alves 1	17/01 11:13	17/01 14:15	Descarga Atmosférica	Rede em Curto

Nº Evento	Conjunto Elétrico	Início Ocorr.	Restab. Ocorr.	Causa	Defeito
6379875	Bauru 1	17/01 17:56	17/01 20:03	Descarga Atmosférica	Condutor Nú Rompido
6379889	Bauru 1	17/01 18:01	17/01 19:37	Descarga Atmosférica	Rede em Curto
6379909	Bauru 1	17/01 18:08	18/01 08:00	Descarga Atmosférica	Chave Fusível
6379942	Bauru 3-Hipódromo	17/01 18:17	17/01 20:00	Árvore ou Vegetação	Condutor Nú Rompido
6380469	Bauru 1	17/01 21:14	17/01 22:44	Descarga Atmosférica	Conexão de Rede
6380959	Bauru 2-Terra Branca	18/01 08:34	18/01 10:29	Árvore ou Vegetação	Não Identificado
6381015	Bauru 3-Hipódromo	18/01 08:53	18/01 11:48	Descarga Atmosférica	Rede em Curto
6381043	Bauru 1	18/01 09:02	18/01 10:30	Descarga Atmosférica	Chave Fusível
6381511	Bauru 2-Terra Branca	18/01 11:57	18/01 13:55	Desligado manut emergencial	Poste de Madeira
6381764	Bauru 4-Estoril	18/01 13:16	18/01 19:27	Erosão	Poste de Concreto
6382535	Bauru 3-Hipódromo	18/01 17:30	18/01 20:01	Descarga Atmosférica	Chave Fusível
6383040	Bauru 3-Hipódromo	18/01 20:26	18/01 21:13	Descarga Atmosférica	Rede em Curto
6383084	Presidente Alves 1	18/01 20:52	19/01 16:02	Árvore ou Vegetação	Chave Fusível

7. ANEXOS

7.1. Decreto de Situação de Emergência / Calamidade Pública

**PREFEITURA MUNICIPAL DE BAURU**

ESTADO DE SÃO PAULO

P. 3.811/16

DECRETO Nº 13.313, DE 16 DE JANEIRO DE 2016

Declara situação de emergência nas áreas do Município afetadas por chuvas intensas - 1.3.2.1.4 (COBRADE), conforme Instrução Normativa 01/2.012 do Ministério da Integração.

O PREFEITO MUNICIPAL DE BAURU, no uso de suas atribuições legais conferidas pelo art. 51 da Lei Orgânica do Município de Bauru, e pelo inciso VI do art. 8º da Lei Federal nº 12.608, de 10 de abril de 2012, e

- CONSIDERANDO** que a intensa precipitação ocorreu entre os dias 9 e 11 de janeiro do corrente ano, com volume acumulado de 317,6 milímetros até o dia 18, sendo que para o mês de janeiro a média climatológica é de 290 milímetros;
- CONSIDERANDO** que somente na data de 18 de janeiro o acumulado foi de 164,8 milímetros;
- CONSIDERANDO** que em decorrência dessa forte precipitação foram constatados danos em diversos prédios públicos, vias públicas, pontes, coberturas de postes, estradas vicinais, galerias de águas pluviais, sistema de drenagem, interceptores de esgoto e danos sociais;
- CONSIDERANDO** que o Município já vem dispendido de seu orçamento para fazer frente às demandas de recuperação de sua infraestrutura após sucessivas ocorrências, que podem vir a se agravar devido ao período chuvoso que se estende até o final do mês de março; e
- CONSIDERANDO** que o parecer da Coordenadoria Municipal de Defesa Civil, ouvidos os segmentos envolvidos na ação de socorro - Secretaria Municipal de Obras, Secretaria Municipal de Bem-Estar Social, Empresa Municipal de Desenvolvimento Urbano e Rural de Bauru - EMDURB, Secretaria Municipal de Agricultura e Abastecimento, Departamento de Água e Esgoto de Bauru - DAE, Secretaria Municipal das Administrações Regionais, Secretaria Municipal do Meio Ambiente e Secretaria Municipal de Saúde - relatando a ocorrência desse desastre, é factível a declaração de situação de emergência em todo o área do Município de Bauru, com a finalidade de permitir ações rápidas e eficientes de socorro público visando preservar a vida, o meio ambiente e o patrimônio público e privado,

DECRETA

- Art. 1º** Fica declarada situação de emergência nas áreas do município cobertas ao formulário de informações do Desastre - FIDE e demais documentos anexos a este Decreto, em virtude do desastre classificado e qualificado como chuvas intensas - 1.3.2.1.4 (COBRADE), conforme Instrução Normativa 01/2.012 do Ministério da Integração.
- Art. 2º** Autoriza-se a mobilização de todos os órgãos municipais para atuarem sob a coordenação da Coordenadoria Municipal de Defesa Civil, com ações de resposta ao desastre e reabilitação do cenário e reconstrução, com a finalidade de ações rápidas e eficientes de socorro público visando preservar a vida, o meio ambiente e o patrimônio público e privado.
- Art. 3º** Autoriza-se a convocação de voluntários para reforçar as ações de resposta ao desastre e realização de atividades de arrecadação de recursos junto à comunidade, com o objetivo de facilitar as ações de assistência à população afetada pelo desastre, sob a coordenação da Coordenadoria Municipal de Defesa Civil e demais órgãos envolvidos na ação de socorro público.
- Art. 4º** De acordo com o estabelecido nos incisos XI e XXV do art. 3º da Constituição Federal, autoriza-se as autoridades administrativas e os agentes de defesa civil, ilativamente responsáveis pelas ações de resposta aos desastres, em caso de risco iminente, a:
- I - penetrar nos casos, para prestar socorro ou para determinar a pronta evacuação;
 - II - usar de propriedade particular, no caso de iminente perigo público, assegurada ao proprietário indenização ulterior, se houver dano.
- Parágrafo único.** Será responsabilizado o agente de defesa civil ou autoridade administrativa que se omitir de suas obrigações, relacionados com a segurança pública da população.

1



PREFEITURA MUNICIPAL DE BAURU

ESTADO DE SÃO PAULO


Ref. Dec. nº 13.312/09

- Art. 5º De acordo com o estabelecido no art. 1º do Decreto-Lei nº 3.365, de 21 de junho de 1.941, autoriza-se o início de processo de desapropriação, por utilidade pública, de propriedades particulares compreendidas localizadas em áreas de risco interclassado de desastre.
- 1º Na processo de desapropriação, deverão ser consideradas a depreciação e a desvalorização que ocorrem em propriedades localizadas em áreas inseguras.
- 2º Sempre que possível essas propriedades serão transferidas por outras situadas em áreas seguras, e o processo de desmontagem e de reconstrução das edificações, em locais seguros, será apêndice pelo condômino.
- Art. 6º Com base no inciso IV do art. 24 da Lei Federal nº 8.666, de 21 de junho de 1.993, sem prejuízo das restrições da Lei de Responsabilidade Fiscal (LRF nº 101/2000), ficam dispensados de licitação os contratos de aquisição de bens necessários às atividades de resposta ao desastre, de prestação de serviços e de obras relacionadas com a reabilitação dos cenários dos desastres, desde que possam ser concluídas no prazo máximo de 180 (cento e oitenta) dias consecutivos e ininterruptos, contados a partir da caracterização do desastre, vedada a prorrogação dos contratos.
- Art. 7º Este Decreto entra em vigor na data de sua publicação, com efeito retroativo a 09 de janeiro de 2017.
- Bauru, 14 de janeiro de 2017.


CLODOMIRO ARMANDINO GAZZETTA
PREFEITO MUNICIPAL


RICARDO CHAMMA
RESPONDENDO PELA SECRETARIA DOS NEGÓCIOS JURÍDICOS

Registado no Departamento de Comunicação e Documentação de Bauru, na mesma data.


DANILO LAFIM PINHEIRO
DIRETOR DO DEPARTAMENTO DE COMUNICAÇÃO E DOCUMENTAÇÃO

7.2. Matérias Jornalísticas

10/01/2017 08h34 - Atualizado em 10/01/2017 12h35

Temporal 'transforma' ruas de Bauru em rio e deixa moradores desalojados

Segundo os bombeiros, a água invadiu casas e prédios públicos. Prefeito e secretários analisam como será o rescaldo.

Do G1 Bauru e Marília

09/01/2017 20:00 - **Bairros**

'Alagou tudo pelo quinto ano seguido', diz bauruense

Chuva deixou dezenas de pessoas desabrigadas, arrastou carros e interrompeu o fornecimento de energia elétrica em milhares de imóveis

Tisa Moraes, Vinicius Lousada, Heitor Carvalho e Redação
Atualizada às 7h de 10/1



David Macedo/Divulgação



Estação Ferroviária de Bauru foi invadida pelas águas: "nada feliz"

Pelo quinto ano seguido a moradora Lucilene Sanches teve a casa alagada na rua Aviador Gomes Ribeiro, 1-7, próximo ao Sesi Altos, durante forte chuva da noite de segunda-feira em Bauru.

"Ainda sigo com os móveis todos para cima, onde deu pra proteger", disse nesta terça. "É a quinta vez consecutiva do mesmo problema. Sempre alaga e a gente se vira como pode".

Lucilene é só uma das bauruenses que sentiram na pele os transtornos

do temporal. Apesar disso, trânsito flui, mas motorista deve ter cautela na avenida Nações e outros trechos atingidos.

10/01/2017 12:10 - Bairros

Temporal provoca queima de bomba do poço Samambaia e prejudica o abastecimento em pelo menos 10 bairros da zona sul

G+1 0

Tweeter

A forte chuva que caiu durante quase uma hora na noite desta segunda-feira (09), com ventos de quase 50 km por hora, acompanhados de raios provocaram quedas de energia e interrupção no trabalho de bombas de poços em diversos bairros da cidade.

O caso mais grave foi a queima da bomba do poço profundo do Residencial Samambaia, localizada na Rua Luiz Tentor, quadra 01, constatada às 06h desta terça-feira (10). Com isso os bairros Jardim Colonial, Jardim Nicéia, Jardim Santos Dumont, Chácaras Odete, Vila Aviação, Jardim Europa e os residenciais Samambaia, Paineiras, Vilaggio I e II. poderão ter o abastecimento de água prejudicado.

O processo para retirar o equipamento danificado será iniciado pela equipe da Eletromecânica do DAE a partir das 13h00 desta terça-feira que deverá concluir o serviço no período da tarde desta quarta-feira (11), quando o abastecimento começará a ser restabelecido gradativamente. Equipes da Distribuição de Água da autarquia já estão executando manobras nas redes com o intuito de minimizar eventuais transtornos aos consumidores da região.

O DAE solicita economia de água aos consumidores dessa região e permanece à disposição 24 horas através do 08007710195, que recebe ligações apenas de telefone fixo, ou 3235-6140 para ligações feitas por aparelho celular.

Jornal da Cidade

BAURU, terça-feira, 10 de janeiro de 2017 • 5

RASTRO DE DESTRUIÇÃO



Velho problema: mais uma vez, a avenida Nações Unidas se transformou em um verdadeiro rio



Na avenida Alfredo Maia, na Vila Falcão, dois carros foram arrastados e ficaram submersos

1º temporal do ano provoca estragos e novo governo faz reunião emergencial

Chuva deixou dezenas de pessoas desabrigadas, arrastou carros e interrompeu o fornecimento de energia elétrica em milhares de imóveis

Pelo menos 20 mil imóveis sem energia

Em decorrência do temporal, o fornecimento de energia foi interrompido em diversas regiões da cidade. Engenheiro da CPFL Paulista, Carlos Eduardo Madi admitiu que, por volta das 20h, cerca de 20 mil imóveis estavam sem luz.

As regiões da Vila São Francisco, Mary Dota/Chapadão, Camélias, Pagani, Vila Universitária, Villagios, Centro e imediações da Duque de Caxias e da Saint Martin foram algumas das afetadas, segundo relatos de internautas e leitores que acionaram a redação do Jornal da Cidade.

Para reduzir o tempo de

respostas, a concessionária de distribuição de energia quadruplicou o número de equipes de manutenção de plantão. Além das quatro rotineiras, mais 12 veículos extras foram levados às ruas na noite de ontem.

Ainda assim, a CPFL não conseguia estimar prazos para que o fornecimento fosse restabelecido, até mesmo em função das condições de circulação nas vias públicas.

A reportagem recebeu um vídeo com um fio de alta tensão em chamas, caído no chão, em frente a uma das portarias do residencial Camélias.

Reprodução Internet



Enxurrada arrancou asfalto na rua José Miguel, na Vila Paulista

7.3. Registros Fotográficos





