



RELATÓRIO DE SITUAÇÃO DE EMERGÊNCIA

CPFL Paulista

ITATIBA

10/03/2016

ID: 221

Sumário

1. INFORMAÇÕES GERAIS DAS INTERRUPÇÕES EM SITUAÇÃO DE EMERGÊNCIA	1
2. DESCRIÇÃO DO EVENTO	2
3. DESCRIÇÃO DOS DANOS AO SISTEMA ELÉTRICO	2
4. RELATO TÉCNICO DAS AÇÕES DA DISTRIBUIDORA.....	2
5. MAPA GEOELÉTRICO E DIAGRAMA UNIFILAR DA REGIÃO AFETADA.....	3
6. RELAÇÃO DAS INTERRUPÇÕES (OCORRÊNCIAS) DECORRENTES DO EVENTO.....	8
7. ANEXOS.....	9
7.1. Decreto de Situação de Emergência / Calamidade Pública	9
7.2. Matérias Jornalísticas.....	11
7.3. Fotos	12

1. INFORMAÇÕES GERAIS DAS INTERRUPÇÕES EM SITUAÇÃO DE EMERGÊNCIA

Código do Relatório: 221

Evento: Inundação

Decorrência do Evento: código COBRADE 1.2.1.0.0

Distribuidora: CPFL Paulista

Municípios Atingidos: Itatiba

Subestações Atingidas: Colonial, Cruzeiro, Itatiba

Quantidade de Interrupções em Situação de Emergência: 22

Quantidade de Consumidores Atingidos: 6.946

CHI devido ao Evento: 20.703,20

Data e Hora de Início da Primeira Interrupção: 10/03/2016 as 15:51 horas

Data e Hora de Término da Última Interrupção: 13/03/2016 as 10:28 horas

Duração Média das Interrupções: 10,49 horas

Duração da Interrupção Mais Longa: 29,48 horas

Tempo Médio de Preparação: 6,25 horas

Tempo Médio de Deslocamento: 3,39 horas

Tempo Médio de Execução: 3,53 horas

2. DESCRIÇÃO DO EVENTO

No mês de março de 2015, o município de Itatiba foi fortemente atingido por uma grande quantidade de chuvas intensas. A Defesa Civil do município informou que na quinta-feira (10/03) choveu 109 mm em apenas uma hora, com picos de 114.5mm. As chuvas tiveram início por volta das 14h e se estenderam por toda a madrugada e início do dia 11/03. As chuvas se estenderam até o dia 13/03.

O volume de chuva deste período de 15 dias foi o esperado para dois meses.

Houve a mobilização de equipes da Secretaria de Obras da Prefeitura Municipal, do Corpo de Bombeiros, da Polícia e da Defesa Civil.

Os estragos no município foram grandes devido a essas chuvas de março e o Prefeito decretou Situação de Emergência no município na sexta feira (11/03).

Muitas ocorrências de interrupção não puderam ser atendidas de imediato, pois houveram inundações e queda de pontes que impediam o acesso aos locais das ocorrências.

3. DESCRIÇÃO DOS DANOS AO SISTEMA ELÉTRICO

Situação de chuvas torrenciais, fortes ventos, incidência de descargas atmosféricas e áreas inundadas que ocorreram no período de 10 a 13/03/16, no município de Itatiba, comprovada pela documentação anexa, além de provocarem danos generalizados na rede de distribuição de energia elétrica, como o rompimento de condutores, quebra de postes, queima de elos de proteção, etc., também impediram a atuação imediata das equipes da CPFL em diversas ocorrências.

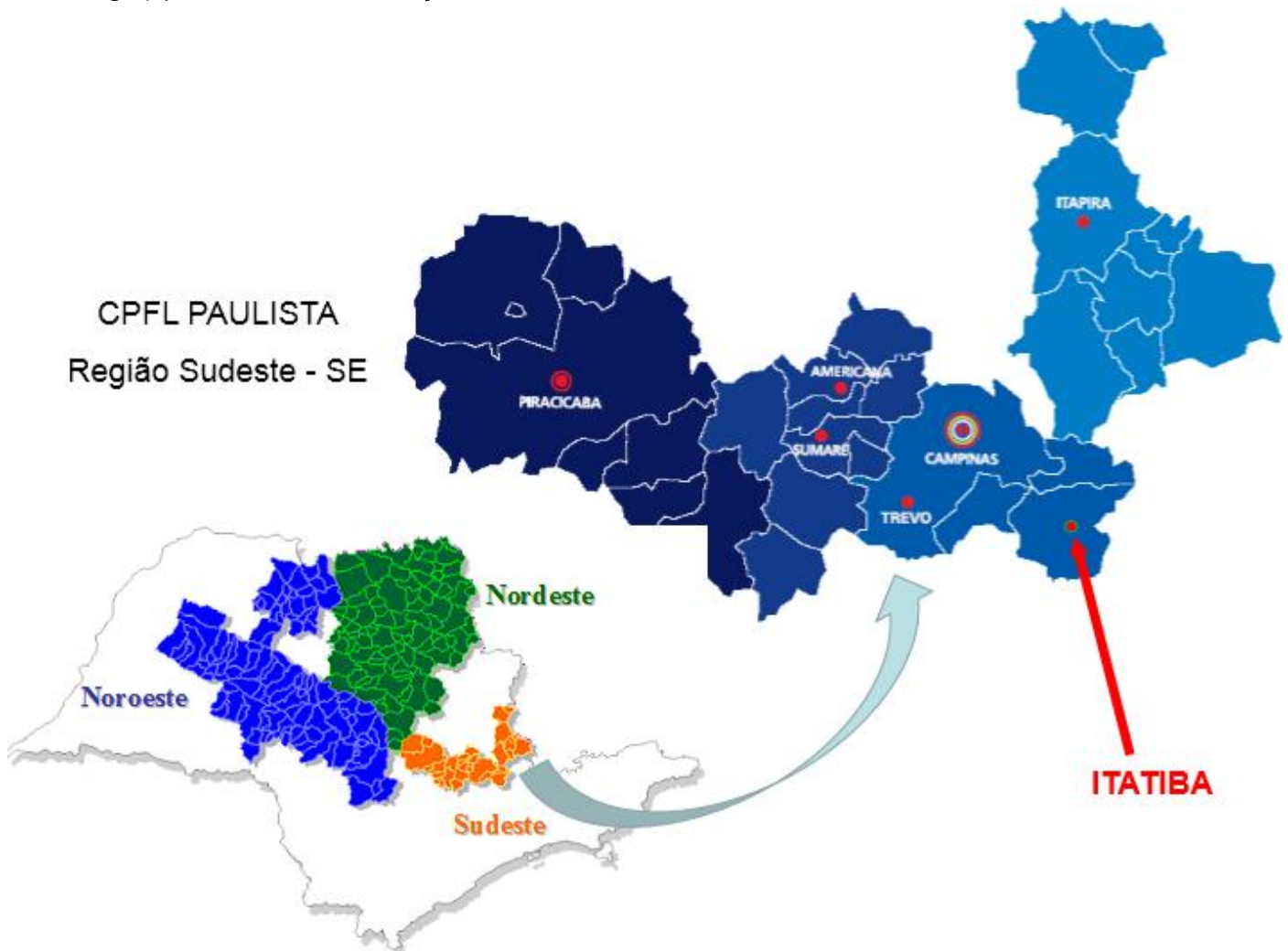
4. RELATO TÉCNICO DAS AÇÕES DA DISTRIBUIDORA

As equipes da CPFL já vinham mobilizadas, pois desde o início de março enfrentamos constantes chuvas na região. Para o Evento dos dias 10/03 a 13/03/16, foi necessário apoio de equipes extras das cidades de Itapira, Águas de Lindóia, Amparo, Socorro e Sumaré, para darem continuidade aos atendimentos das ocorrências que surgiam. Foi necessário também o apoio das equipes terceirizadas B2 (manutenção) e C4 (poda de árvores), conforme quadro abaixo:

Equipe	Nº de Colaboradores	Veículo
IBA-CMGR-3245	2	Saveiro
IBA-MULT-3251	2	VW 5-140
IBA-MULT-3255	2	Hilux
IBA-MULT-3256	2	VW 5-140
IBA-MULT-3257	2	Hilux
IBA-MULT-3240	2	Amarok CS 4x4
IBA-CMGR-3246	2	Saveiro
Equipe C4 - RCE	2	Cesto LV
Equipe B2 - RCE	4	Caminhão Munck
Equipe Sumaré	2	VW 5-140
ITP-MULT-3615	2	VW 5-140
AMP-MULT-3646	2	Hilux
LDO-MULT-3654	2	Hilux
SOC-MULT-3637	2	Hilux

5. MAPA GEOELÉTRICO E DIAGRAMA UNIFILAR DA REGIÃO AFETADA

As regiões elétricas mais afetadas foram as das subestações Itatiba (SE IBA), Cruzeiro (SE CRO) e Colonial (SE COL). Os mapas a seguir identificam geograficamente a Área de Concessão da CPFL Paulista, a região afetada, o sistema de transmissão da CPFL na região, o diagrama unifilar dessa subestação e, a configuração geoeletrica dos alimentadores (rede primária de distribuição de energia) partindo da subestação.



Área de Concessão da CPFL Paulista indicando suas três Regiões (na cor laranja a Região Sudeste)

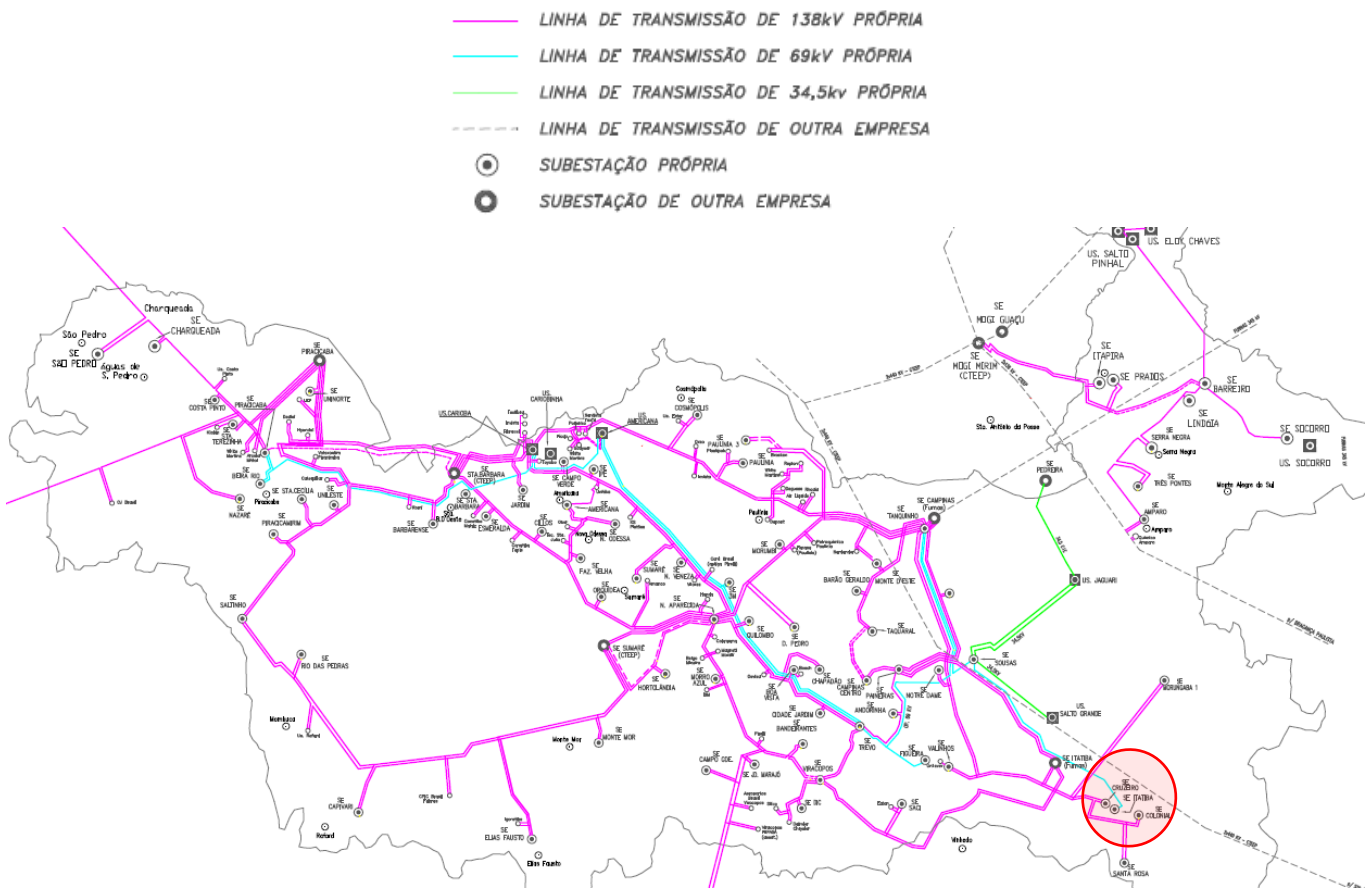


Diagrama Unifilar do Subsistema de Transmissão da Região Sudeste da CPFL Paulista (destaque para a área afetada)

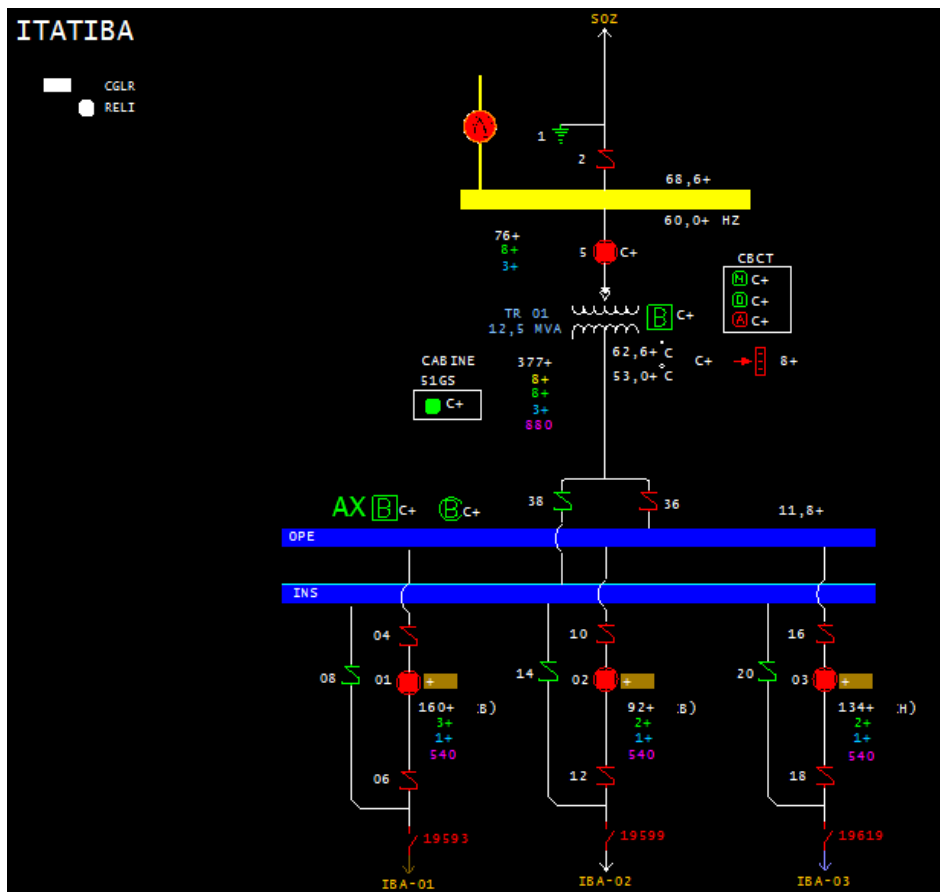


Diagrama unifilar da subestação Itatiba (SE IBA)

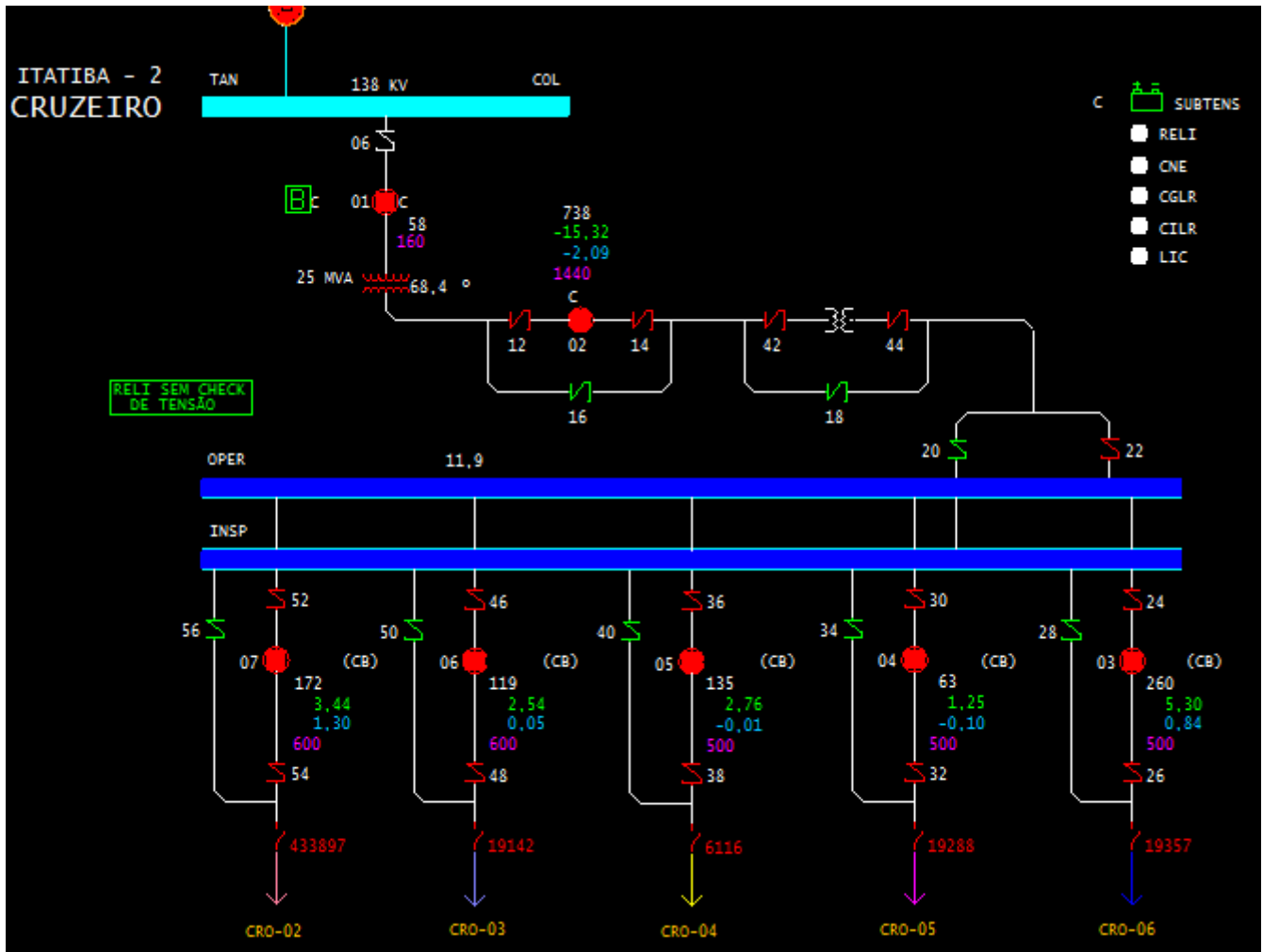


Diagrama unifilar da subestação Cruzeiro (SE CRO)

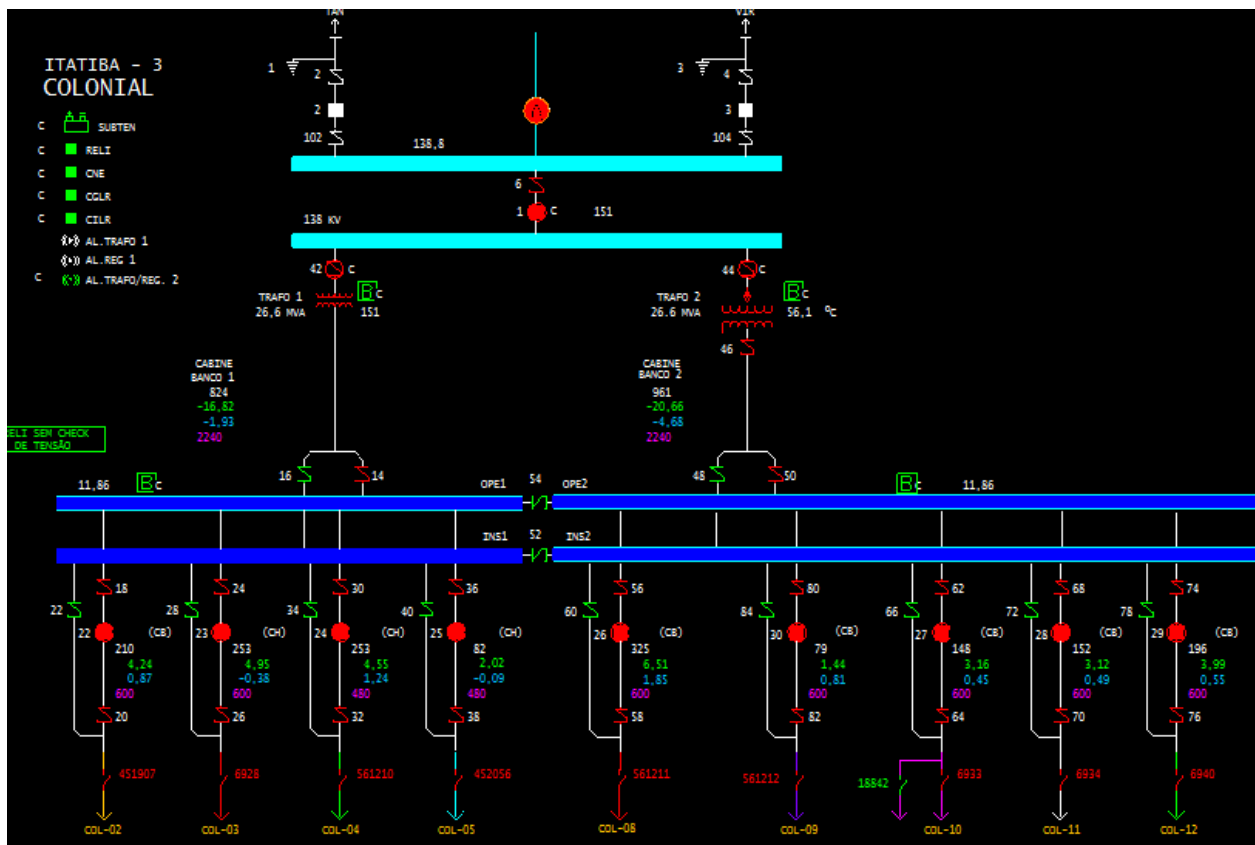
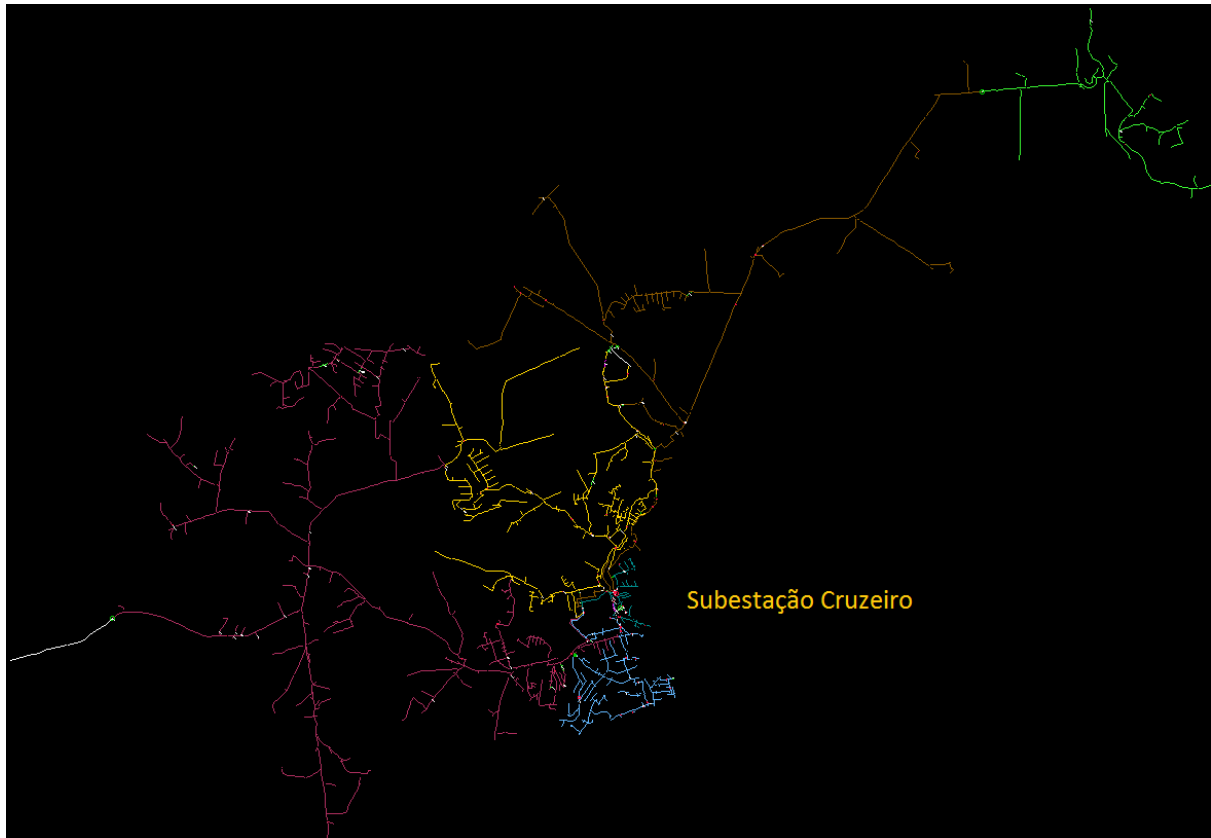


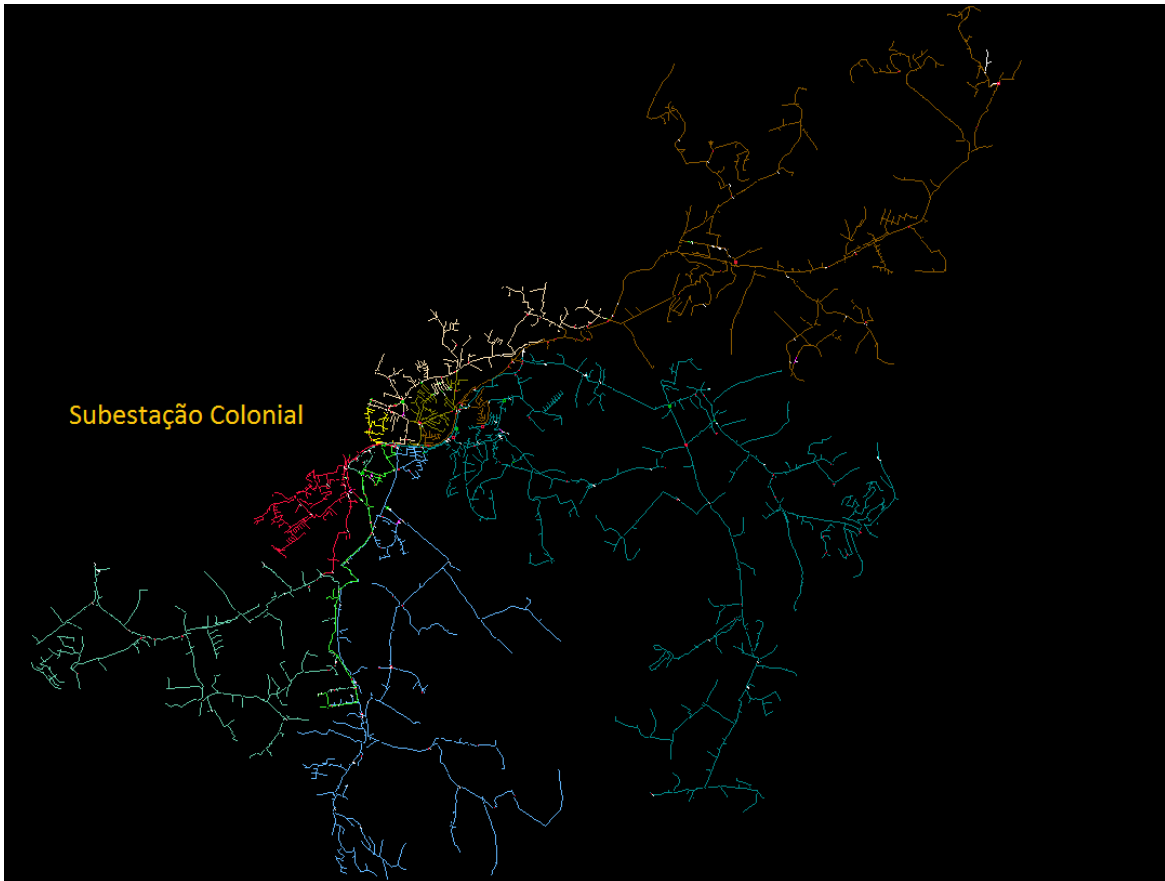
Diagrama unifilar da subestação Colonial (SE COL)



SE Itatiba – Unifilar geoeletrico da rede primária de distribuição (alimentadores)



SE Cruzeiro – Unifilar geoeletrico da rede primária de distribuição (alimentadores)




SE Colonial – Unifilar geolétrico da rede primária de distribuição (alimentadores)

6. RELAÇÃO DAS INTERRUPTÕES (OCORRÊNCIAS) DECORRENTES DO EVENTO

Ocorrência	Dispositivo	Tipo Dispositivo	Início Ocorr.	Restab. Ocorr.	Duração	Causa	C I	CHI
5804172	LDR:18898:18898	Lâmina	10/03/2016 15:51	10/03/2016 19:01	3,17	Árvore ou Vegetação	526	1664,5
5804586	REL_tc:429212:429212	Religador	10/03/2016 17:37	11/03/2016 15:50	22,22	Árvore ou Vegetação	362	5020,67
5804853	CFU_mc:21943:21943	Chave Fusível	10/03/2016 18:48	10/03/2016 23:17	4,48	Árvore ou Vegetação	405	2062,07
5805094	CFU:410142:410142	Chave Fusível	10/03/2016 19:45	12/03/2016 01:14	29,48	Árvore ou Vegetação	2	58,97
5805108	CFU:18858:18858	Chave Fusível	10/03/2016 19:47	11/03/2016 22:08	26,35	Árvore ou Vegetação	1	26,35
5805301	REL_tc:425536:425536	Religador	10/03/2016 21:28	11/03/2016 17:00	19,53	Inundação	197	3072,92
5805424	CFU:18520:18520	Chave Fusível	10/03/2016 23:21	11/03/2016 17:13	17,87	Descarga Atmosférica	30	536,2
5805437	CAB:Nulo:124675	Jumper	10/03/2016 23:34	11/03/2016 10:28	10,90	Desligamento por segurança	37	376,29
5805450	DJT_tc:52-4:103425	Disjuntor	10/03/2016 23:55	11/03/2016 05:47	5,87	Inundação	1239	5141,93
5805713	CFU:568453:568453	Chave Fusível	11/03/2016 07:13	11/03/2016 12:51	5,63	Árvore ou Vegetação	1	5,64
5805742	<inline_jumper.58704>	Jumper	11/03/2016 07:24	12/03/2016 12:35	29,18	Árvore ou Vegetação	21	226,04
5806923	CFU:409813:409813	Chave Fusível	11/03/2016 12:44	11/03/2016 19:54	7,17	Descarga Atmosférica	6	42,95
5806947	CFU:410206:410206	Chave Fusível	11/03/2016 12:55	11/03/2016 23:22	10,45	Descarga Atmosférica	1	10,44
5806956	CFU:18555:18555	Chave Fusível	11/03/2016 13:04	11/03/2016 18:21	5,28	Desligado manut emergencial	14	73,96
5807369	LDR:18884:18884	Lâmina	11/03/2016 15:46	11/03/2016 21:40	5,90	Descarga Atmosférica	33	195,04
5807542	TRF:286063:286063	Transformador	11/03/2016 16:41	12/03/2016 00:31	7,83	Descarga Atmosférica	1	7,84
5808245	TRF:34769:208553	Transformador	12/03/2016 06:58	12/03/2016 14:40	7,70	Árvore ou Vegetação	2	15,38
5808786	TRF:103109:209358	Transformador	12/03/2016 13:24	12/03/2016 18:44	5,33	Árvore ou Vegetação	2	0,04
5808817	CFU:19161:19161	Chave Fusível	12/03/2016 14:00	12/03/2016 17:51	3,85	Desligamento por segurança	40	153,7
5809007	TRF:113889:209357	Transformador	12/03/2016 17:05	12/03/2016 18:42	1,62	Desligado manut emergencial	23	36,83
5809123	TRF:719427:209363	Transformador	12/03/2016 18:59	12/03/2016 19:22	0,38	Desligado manut emergencial	15	5,81
5809615	CHC_mc:19174:19174	Chave Faca	13/03/2016 09:58	13/03/2016 10:28	0,50	Desligado manut emergencial	3988	1969,63

7. ANEXOS

7.1. Decreto de Situação de Emergência / Calamidade Pública



Prefeitura do Município de Itatiba
Secretaria dos Negócios Jurídicos

DECRETO Nº 6.780, DE 11 DE MARÇO DE 2016

"Declara em situação anormal, caracterizada como situação de Emergência as áreas do Município de Itatiba atingidas por inundação".

JOÃO GUALBERTO FATTORI, Prefeito do Município de Itatiba, Estado de São Paulo, no uso das atribuições de seu cargo, e com fundamento nos artigos 5º, XVII e 68, XXVI da Lei Orgânica do Município, no Decreto Federal n.º 7.257, de 04 de agosto de 2010 e na Instrução Normativa n.º 1, de 24 de agosto de 2012, do Ministério da Integração Nacional,

Considerando as fortes chuvas ocorridas nos últimos dias, especialmente no dia de ontem 10/03/16, em índices pluviométricos que superaram, em muito, a média esperada para o período;


Considerando que em decorrência de tais fatos, muitas áreas do Município foram afetadas com enchentes e alagamentos de grandes proporções, o que ocasionou a inundação de diversos órgãos públicos, residências e comércio local, bem como a queda de pontes e vias públicas, afetando, ainda, o trânsito local;

Considerando que a previsão é de chuva para os próximos dias;

Considerando o disposto no Decreto Municipal n.º 5.763, de 16 de dezembro de 2009 que "Dispõe sobre a reorganização do Sistema Municipal de Defesa Civil de Itatiba", especialmente o inciso VI do seu artigo 6º;

Considerando, por fim, o parecer da Defesa Civil, relatando que a ocorrência deste desastre é favorável à declaração de Situação de Emergência;

DECRETA:


 Centro Administrativo Municipal Prefeito Ettore Consoline
 Avenida Luciano Consoline, nº 600 – Itatiba/SP - Cep: 13250-000
 Tel: (11) 3183 0645 – Internet: www.itatiba.sp.gov.br



Prefeitura do Município de Itatiba
Secretaria dos Negócios Jurídicos

(Decreto nº 6.780/2016)

fls. 02

Art. 1º. Fica declarada a existência de situação anormal provocada por desastre e caracterizada como Situação de Emergência no Município de Itatiba, em razão de inundação (1.2.1.0.0. – Classificação e Codificação Brasileira de Desastres – COBRADE).

Parágrafo único. Esta situação de anormalidade é válida apenas para as áreas deste Município comprovadamente afetadas pelo desastre, conforme prova documental estabelecida pelo formulário de informação do desastre – FIDE e pelo Mapa ou Croqui da área afetada, anexos a este Decreto.

Art. 2º. Fica o Poder Executivo autorizado a lançar mão da legislação vigente para que possa atender às necessidades resultantes da situação declarada, dentro dos limites de sua competência.

Art. 3º. Este decreto entrará em vigor na data de sua publicação, devendo vigor por um prazo de 180 (cento e oitenta) dias, retroagindo seus efeitos a 10 de março de 2016.

Centro Administrativo Municipal "Prefeito Ettore Consoline",
em 11 de março de 2016.

JOÃO GUALBERTO FATTORI
Prefeito do Município

Redigido e lavrado na Secretaria dos Negócios Jurídicos. Publicado no Paço Municipal, mediante afixação no local de costume, na data supra.

MARCO AURÉLIO GERMANO DE LEMOS
Secretário dos Negócios Jurídicos

Centro Administrativo Municipal Prefeito Ettore Consoline
Avenida Luciano Consoline, nº 600 – Itatiba/SP - Cep: 13250-000
Tel: (11) 3183 0645 – Internet: www.itatiba.sp.gov.br

7.2. Matérias Jornalísticas

globo.com | g1 | globoesporte | gshow | famosos & etc | videos

MENU G1 SOROCABA E JUNDIAÍ TV TEM

08/03/2016 13h06 - Atualizado em 08/03/2016 15h15

Chuva faz rua desmoronar e fecha Mercado Municipal de Itatiba

Biblioteca e unidades de atendimento ao público ficaram alagadas. Nível do rio passou de 7 metros e famílias tiveram que sair das casas.

globo.com | g1 | globoesporte | gshow | famosos & etc | videos

MENU G1 SOROCABA E JUNDIAÍ TV TEM

11/03/2016 20h10 - Atualizado em 12/03/2016 14h25

Itatiba decreta estado de emergência por causa da chuva

Defesa Civil informou que quinta-feira choveu 109 mm em apenas 1 hora. Prefeito João Fattori assinou decreto nesta sexta-feira.

globo.com | g1 | globoesporte | gshow | famosos & etc | videos

MENU G1 SOROCABA E JUNDIAÍ TV TEM

14/03/2016 18h43 - Atualizado em 14/03/2016 21h21

Em estado de emergência, Itatiba volta a ser castigada pela chuva

Segundo prefeitura, volume de água deixou rastro de destruição na cidade. Ribeirão transbordou e água invadiu unidade do SUS do município.

UOL notícias Cotidiano

ULTIMAS ▾ SEU ESTADO ▾ CIÊNCIA E SAÚDE ECONOMIA ▾ INTERNACIONAL JORNAIS OPINIÃO



Chuvas

NOTÍCIAS FOTOS VIDEOS DICAS PARA PROTEGER APARELHOS DE RAIOS

Itatiba (SP) registra 2 mortos e 38 desalojados; parte da cidade está sem água

Bruna Souza Cruz
Do UOL, em São Paulo 11/03/2016 | 12h23

7.3. Fotos

