



# RELATÓRIO DE SITUAÇÃO DE EMERGÊNCIA

CPFL Paulista

**BAURU**

09/01/2016

ID: 215

## Índice

1.	Informações Gerais das Interrupções em Situação de Emergência.....	1
2.	Descrição do Evento.....	1
3.	Mapa Geométrico e Diagrama Unifilar da Região Afetada.....	2
4.	Descrição dos Danos ao Sistema Elétrico.....	10
5.	Relação de Interrupções em Situação de Emergência (ocorrências).....	11
6.	Relato Técnico das Ações da CPFL Paulista.....	14
7.	Anexos.....	15

## 1. Informações Gerais das Interrupções em Situação de Emergência

**Código do Relatório:** 215

**Evento:** Temporal

**Decorências do Evento (COBRADE):** Tempestade / chuvas intensas - 1.3.2.1.4

**Distribuidora:** CPFL Paulista

**Municípios Atingidos:** Bauru

**Subestações Atingidas:** Bauru 1; Bauru 2 – Terra Branca; Bauru 3 – Hipódromo; Bauru 4 – Estoril; Presidente Alves 1

**Quantidade de Interrupções em Situação de Emergência:** 112

**Quantidade de Consumidores Atingidos:** 35.383

**CHI devido ao Evento:** 161.696

**Data e Hora de Início da Primeira Interrupção:** 09/01/2016 as 05:29 horas

**Data e Hora de Término da Última Interrupção:** 16/01/2016 as 10:32 horas

**Duração Média das Interrupções:** 793,2 minutos

**Duração da Interrupção Mais Longa:** 3.361 minutos

**Tempo Médio de Preparação:** 566,41 minutos

**Tempo Médio de Deslocamento:** 44,16 minutos

**Tempo Médio de Execução:** 182,63 minutos

## 2. Descrição do Evento

Entre os dias 9 a 13 de janeiro de 2016, a região do município de Bauru foi atingida por chuvas ininterruptas que acumularam um volume de 310 milímetros. Essas chuvas foram acompanhadas por descargas atmosféricas e fortes rajadas de vento, provocando inundações, queda de barreiras em vias públicas do município, queda de pontes, danos em galerias de águas pluviais e em sistemas de drenagem. Houve o impedimento do trânsito de veículos e pedestres em diversas vias urbanas e rurais, prejudicando o atendimento às emergências.

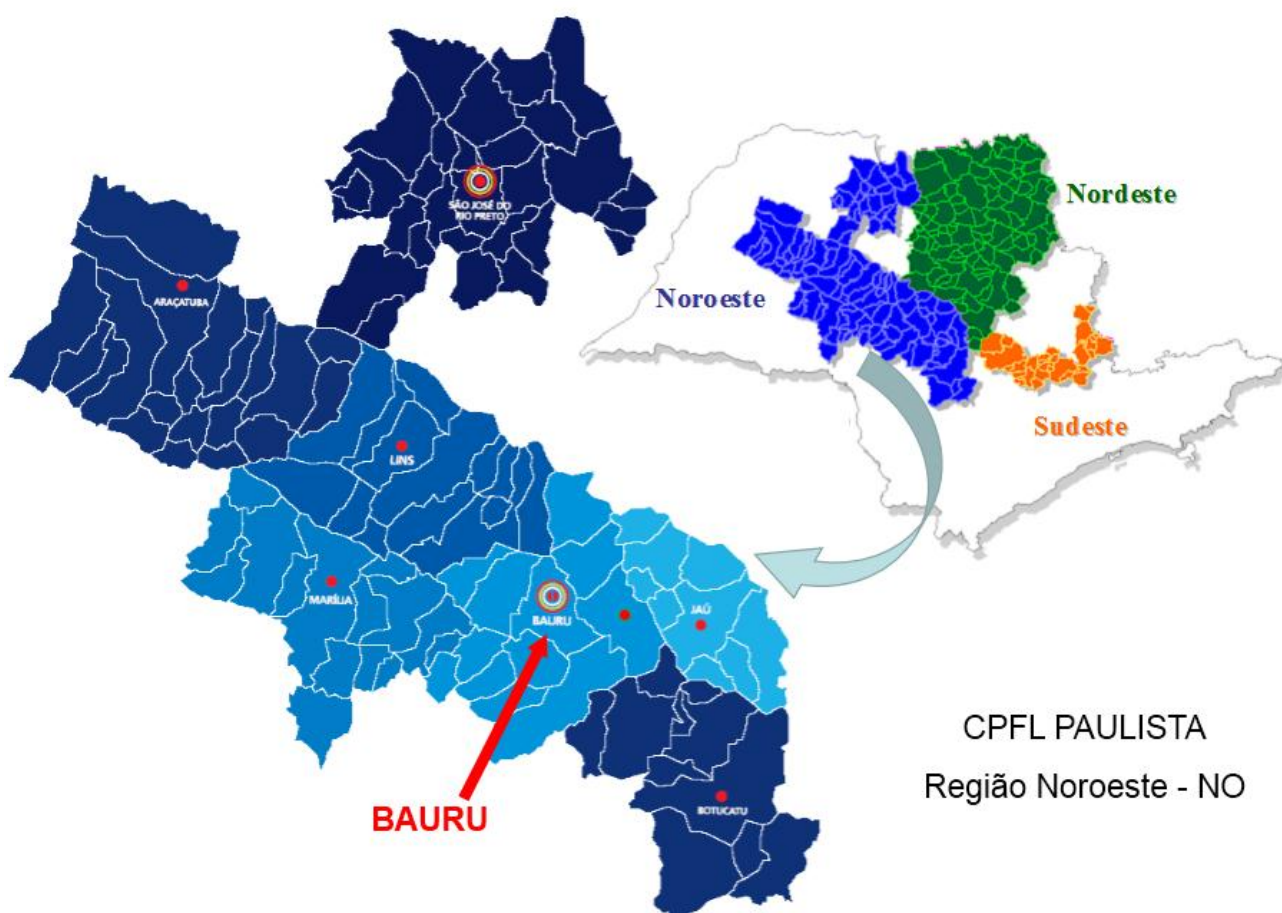
Devido ao volume dessa precipitação ocorreram alagamentos de áreas do município, deslizamentos de terra e erosão que, associados aos ventos, provocaram também o arrastamento e queda de árvores e

posteamto da rede de distribuição de energia elétrica. O acesso de veículos e pessoas a esses locais, inclusive das equipes da CPFL, só foi possível após o recuo das águas em algumas estradas e, aos reparos e limpeza efetuados por máquinas da prefeitura em outras. O impedimento do acesso fez com que alguns consumidores só tivessem o fornecimento de energia elétrica normalizado no dia 16/01/2016.

Em função dos danos provocados pelo Evento, a Prefeitura do Município de Bauru declarou situação de emergência no município através do decreto Nº 12.999 de 18 de janeiro de 2016.

### 3. Mapa Geoelétrico e Diagrama Unifilar da Região Afetada

As regiões elétricas mais afetadas foram as das subestações Bauru 1 (SE BAU), Bauru 2 – Terra Branca (SE TEB), Bauru 3 – Hipódromo (SE HIP), Bauru 4 – Estoril (SE EST) e, Presidente Alves 1 (SE PAL). Os mapas a seguir identificam geograficamente a Área de Concessão da CPFL Paulista, a região afetada, o sistema de transmissão da CPFL na região, o diagrama unifilar dessas subestações e, a configuração geoelétrica dos alimentadores (rede primária de distribuição de energia) partindo de cada subestação.



Área de Concessão da CPFL Paulista indicando suas três Regiões (na cor azul a Região Noroeste)



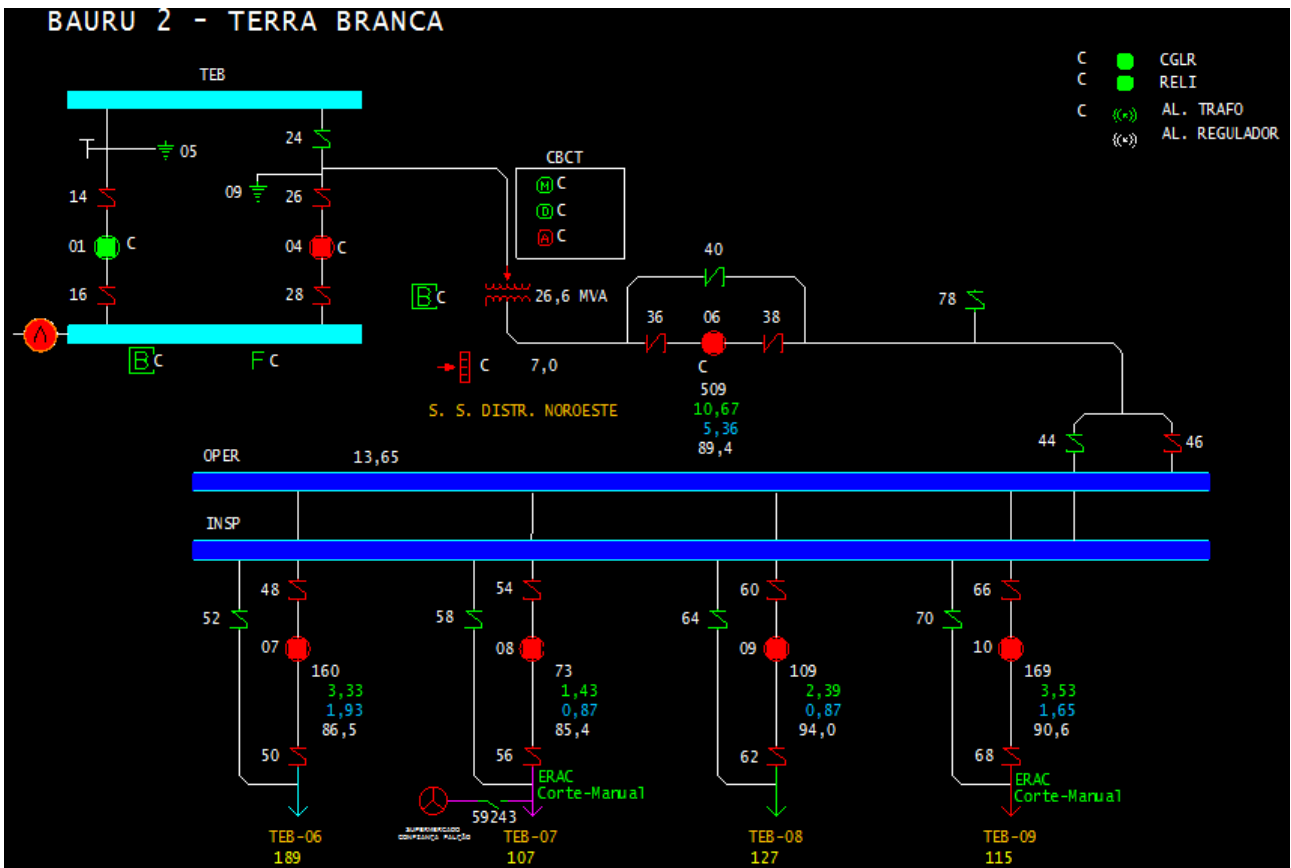


Diagrama unifilar da subestação Bauru 2 – Terra Branca (SE TEB)

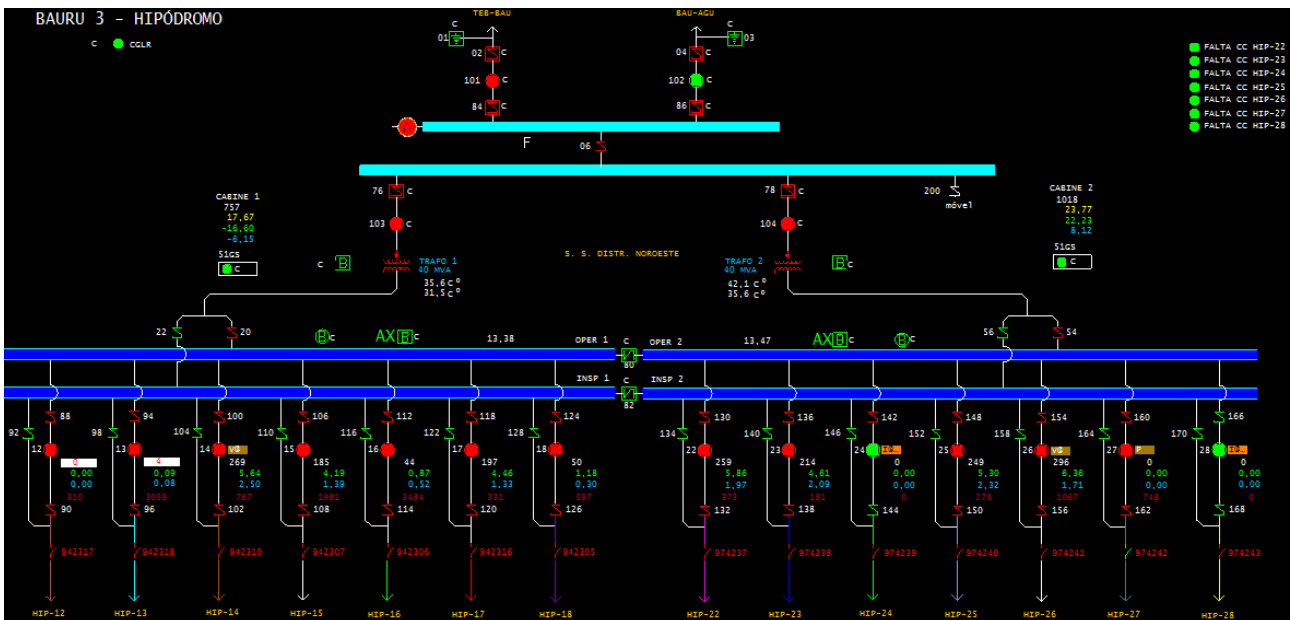


Diagrama unifilar da subestação Bauru 3 – Hipódromo (SE HIP)

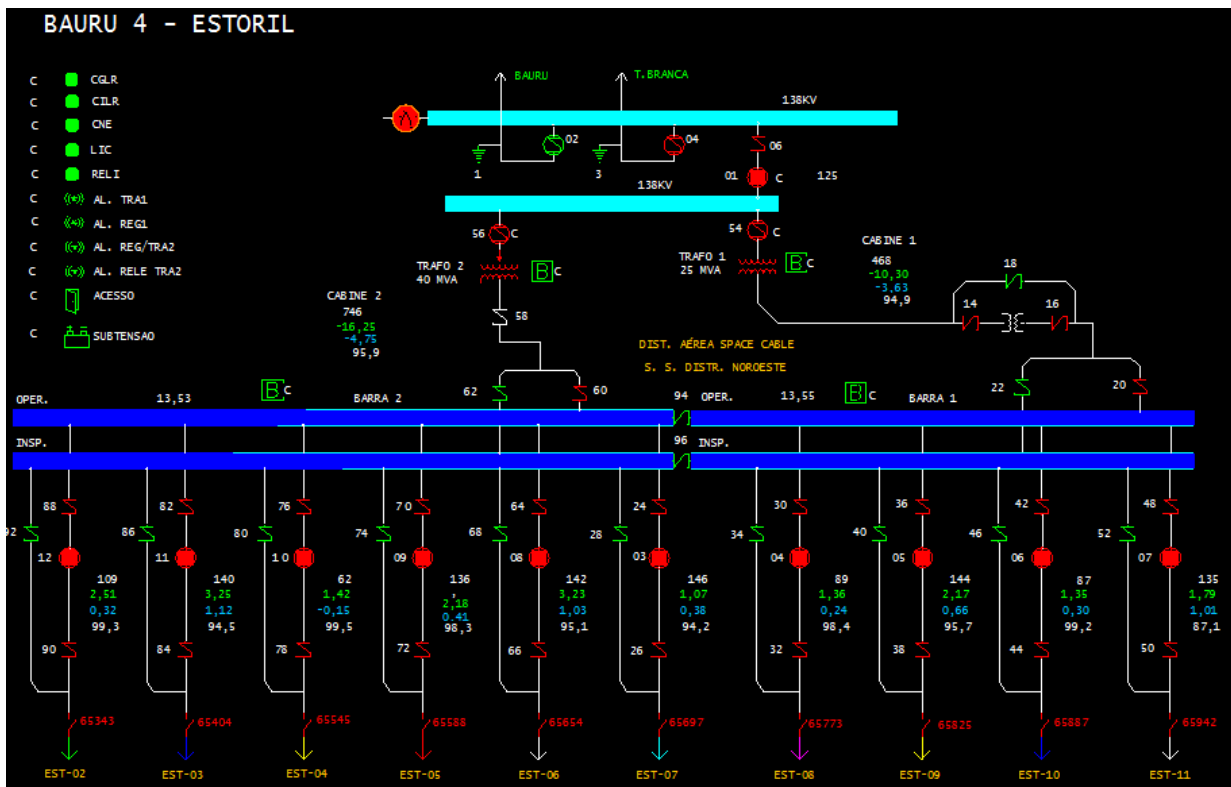


Diagrama unifilar da subestação Bauru 4 – Estoril (SE EST)

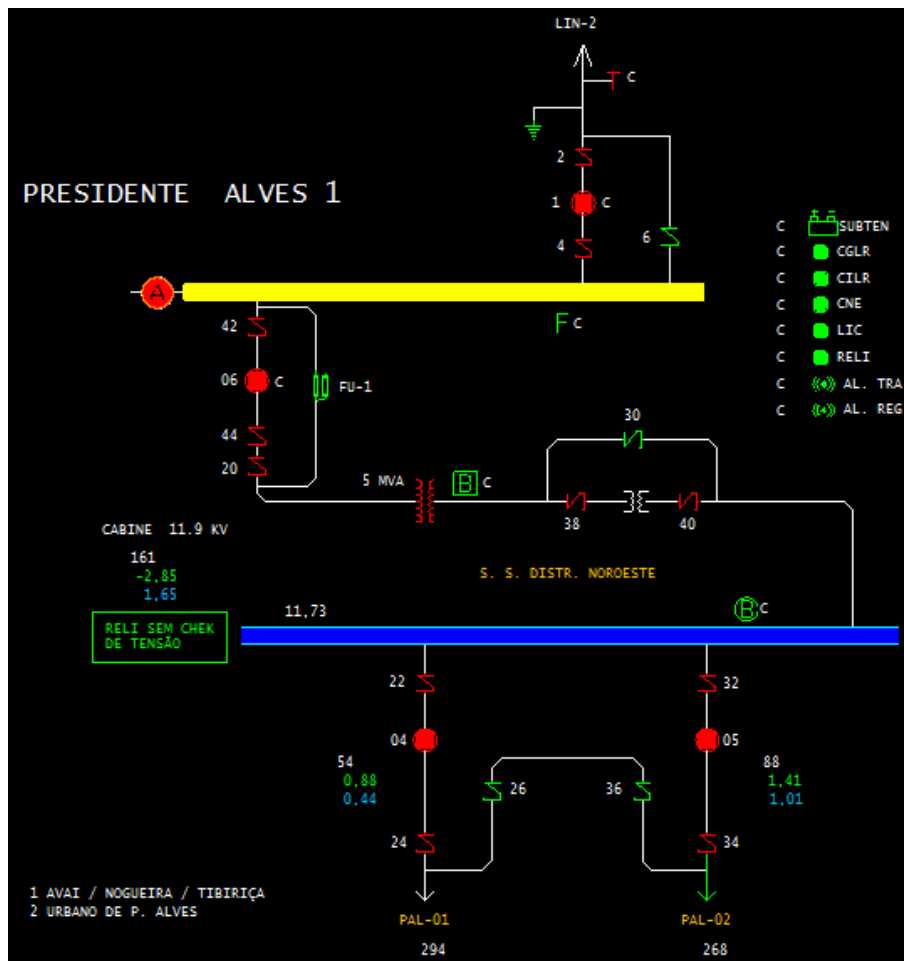
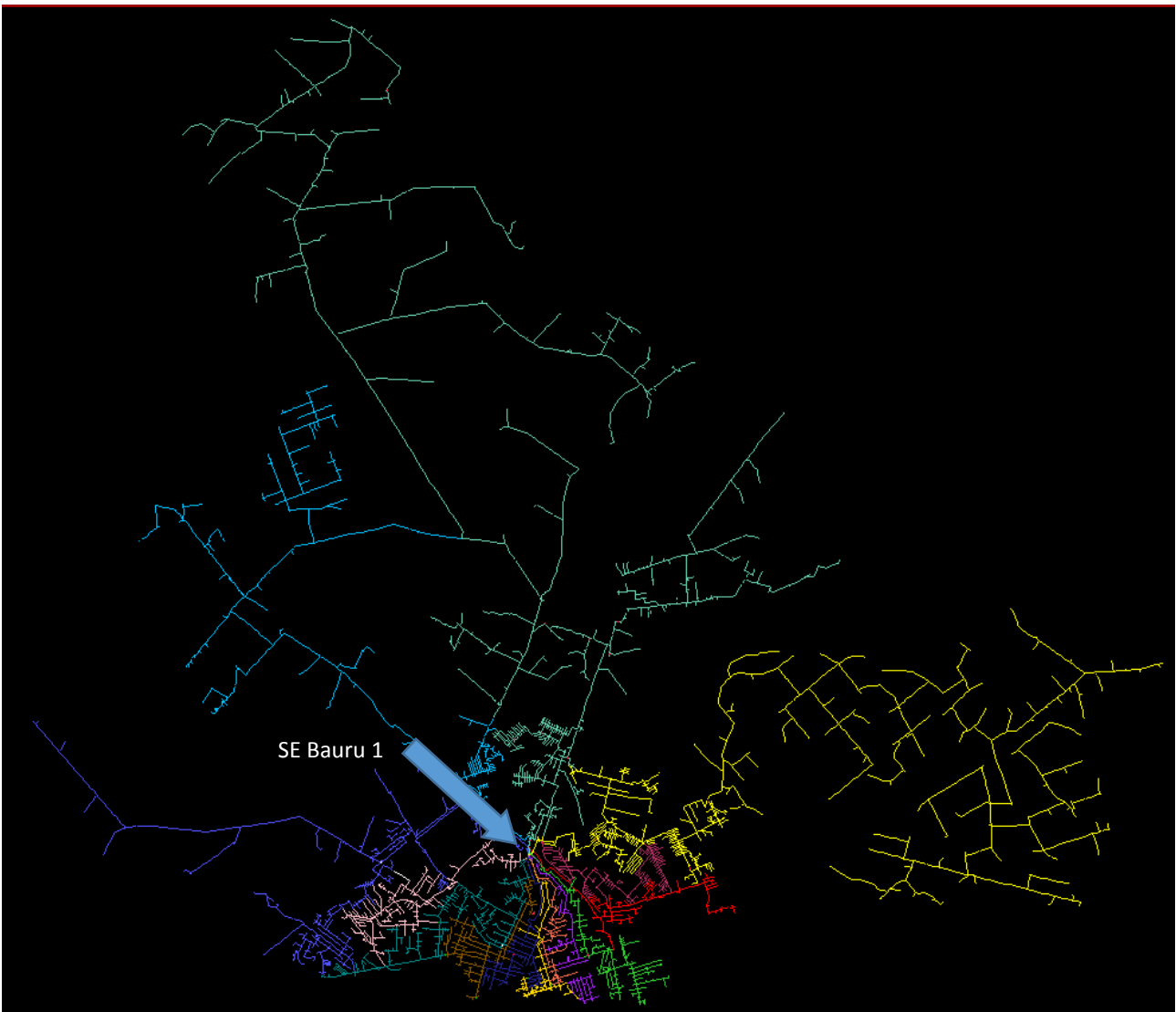
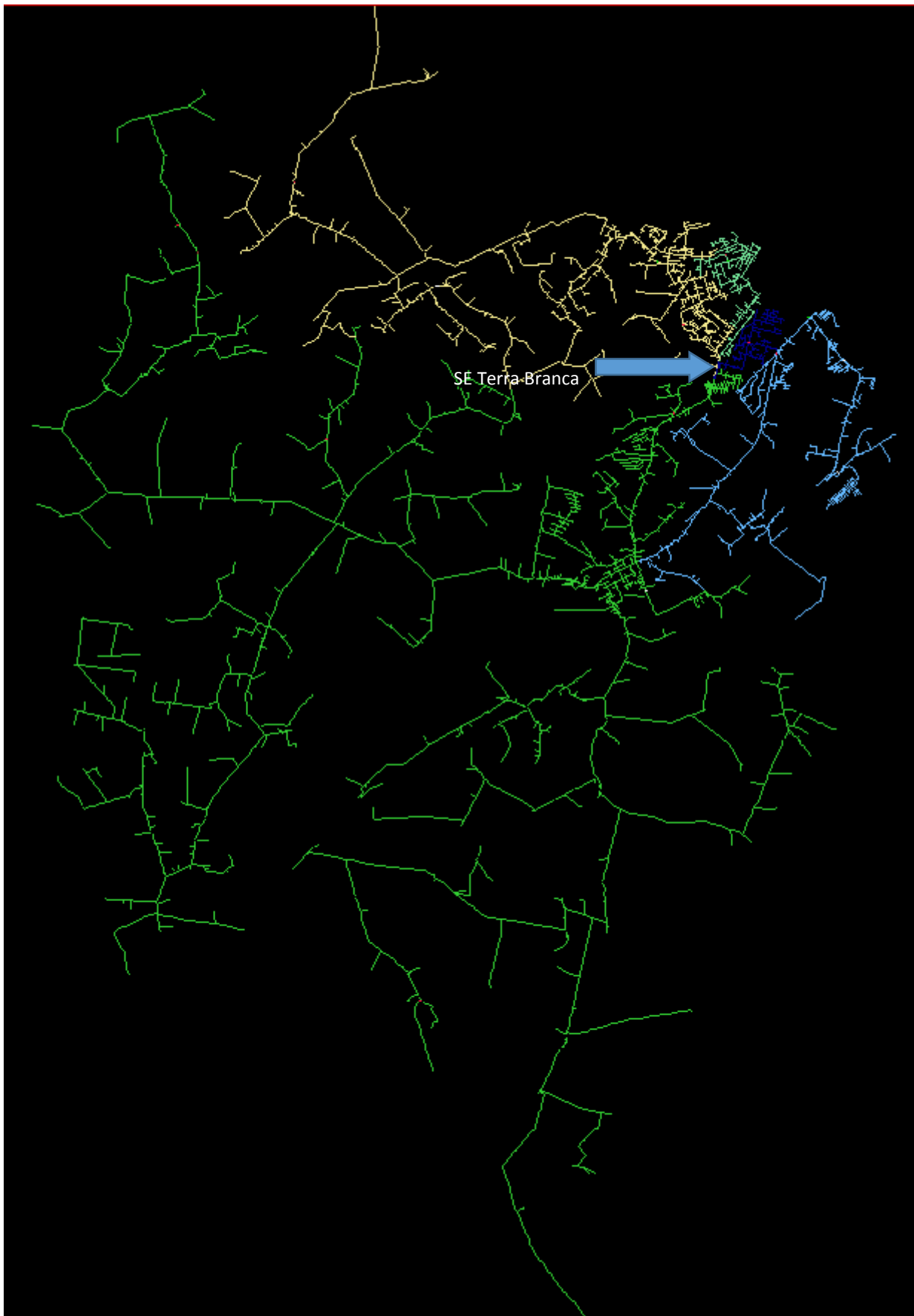


Diagrama unifilar da subestação Presidente Alves (SE PAL)

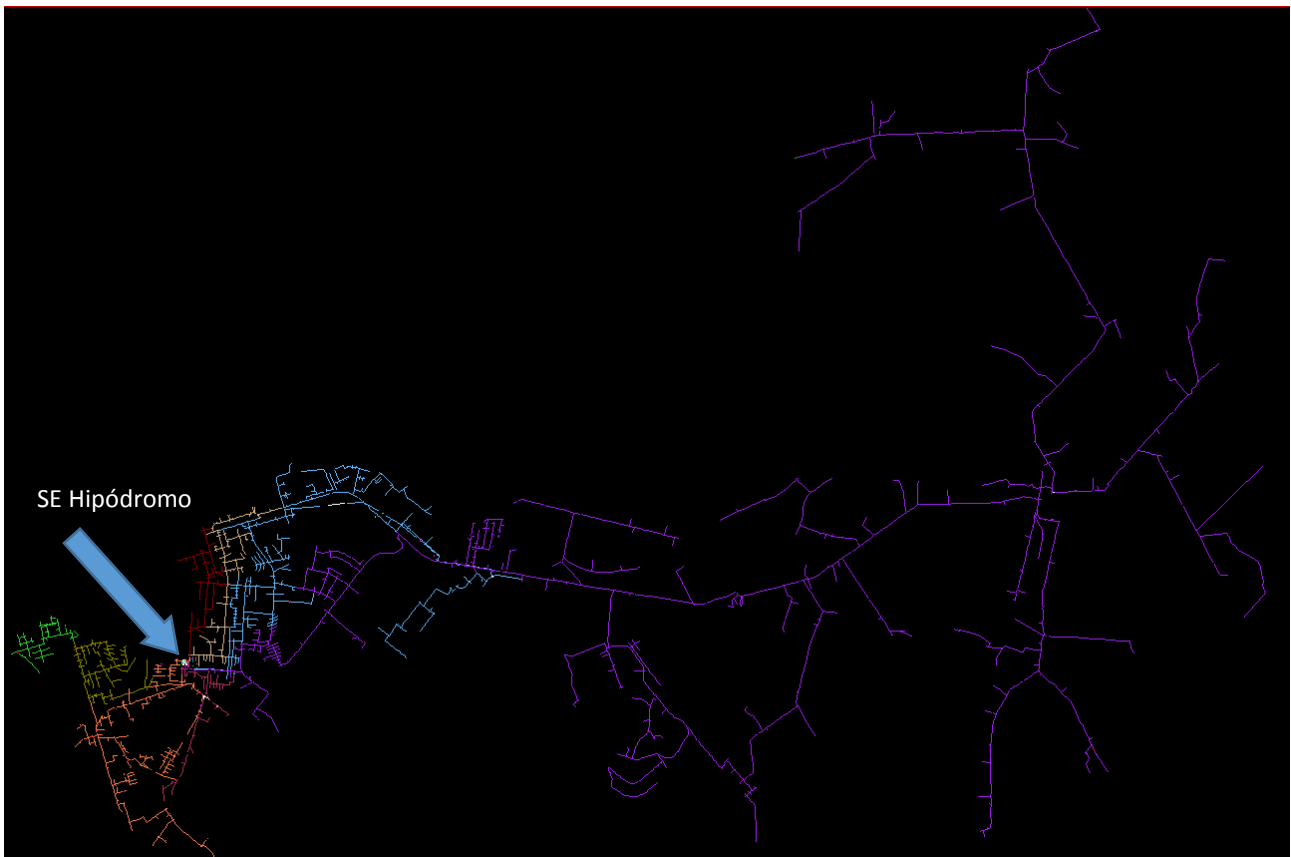


SE Bauru 1 – Unifilar geométrico da rede primária de distribuição (alimentadores)

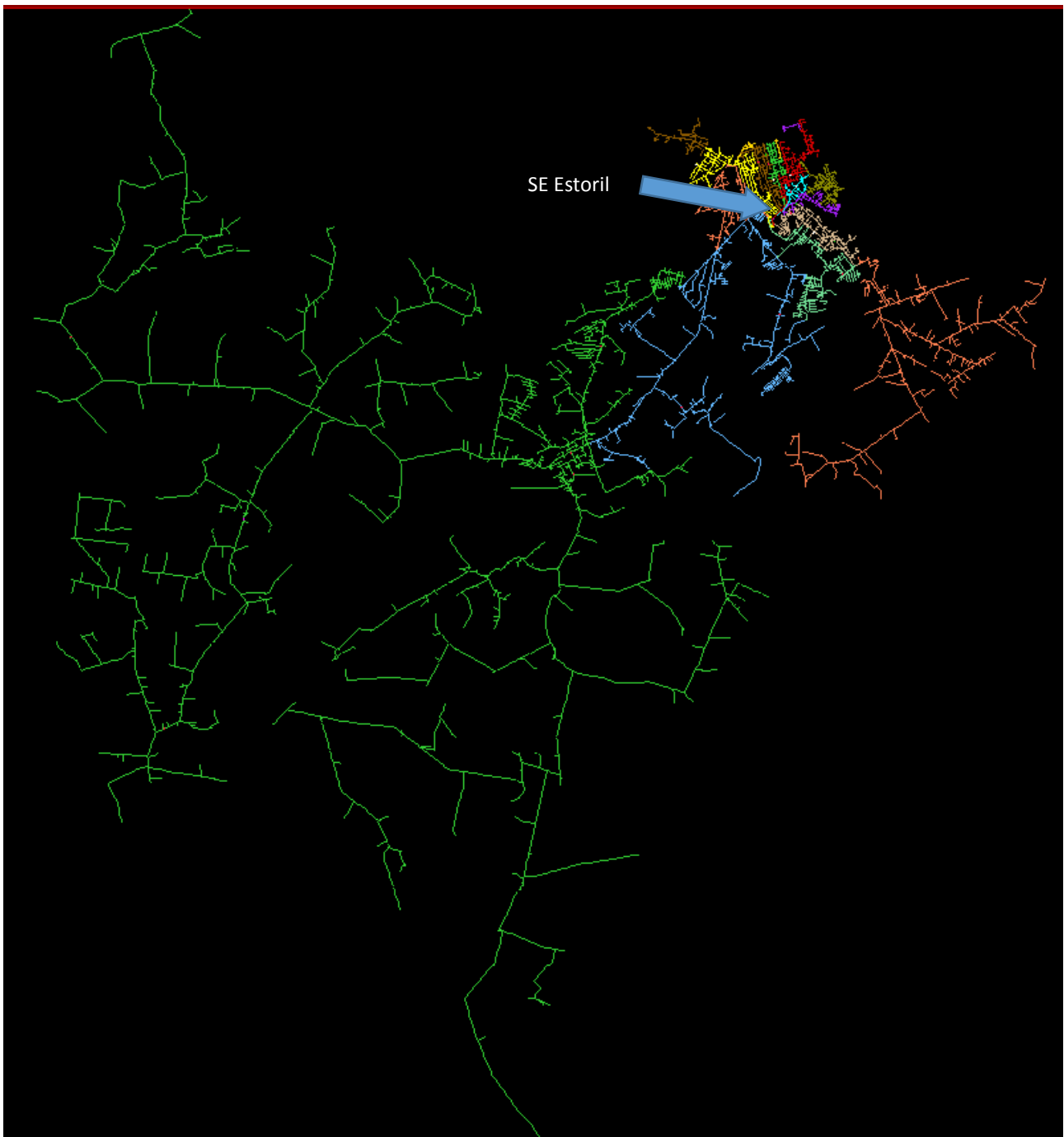


SE Terra Branca – Unifilar geolétrico da rede primária de distribuição (alimentadores)

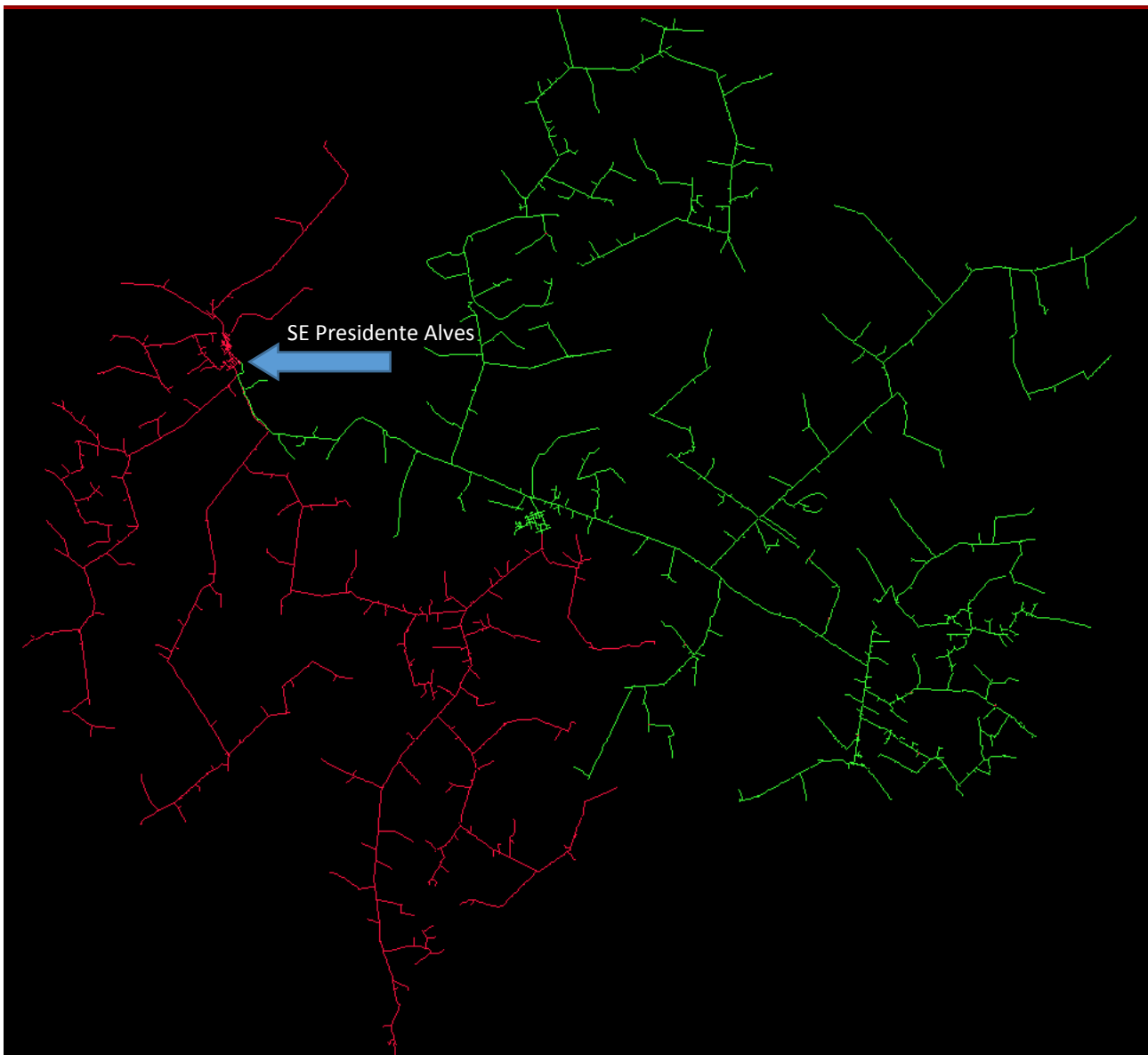




SE Hipódromo – Unifilar geoelectrico da rede primária de distribuição (alimentadores)



SE Estoril – Unifilar geoeétrico da rede primária de distribuição (alimentadores)



SE Presidente Alves – Unifilar geoeletrico da rede primária de distribuição (alimentadores)

#### 4. Descrição dos Danos ao Sistema Elétrico

As consequências do temporal para a rede elétrica, foram o rompimento de condutores e/ou de suas estruturas de suporte devido à interferência da vegetação e à erosão que causou queda de postes, atuação de dispositivos de proteção (desligamento permanente de disjuntores e religadores e, queima de elos fusíveis) provocado pelas descargas atmosféricas e pelos curtos-circuitos em virtude de contatos da vegetação lançada sobre a rede pela ventania e, pelos condutores partidos.

A associação dos danos à rede elétrica com a impossibilidade de acesso imediato das equipes da CPFL a determinados locais, faz com que se materializem as condições para que as ocorrências relacionadas a seguir se tornem elegíveis para classificação como “Interrupções em Situação de Emergência”.

## 5. Relação de Interrupções em Situação de Emergência (ocorrências)

Número da Ocorrência	Dispositivo Interrompido	Tipo do Dispositivo	Data/Hora Início	Data/Hora Fim	Duração	CI	CHI	Causa
5691828	TRF:92861:168484	transformador	15/01/2016 20:26	15/01/2016 21:40	1:14:44	16	19,93	Árvore ou Vegetação
5691086	CFU:65447:65447	chave fusivel	15/01/2016 16:43	15/01/2016 23:31	6:47:36	18	122,28	Árvore ou Vegetação
5691250	TRF:165321:165321	transformador	15/01/2016 17:43	15/01/2016 18:19	0:36:02	1	0,6	Árvore ou Vegetação
5690177	TRF:92861:168484	transformador	15/01/2016 11:08	15/01/2016 19:06	7:57:19	16	127,28	Descarga Atmosférica
5690342	REL_tc:452717:452717	religador	15/01/2016 12:18	15/01/2016 13:55	1:36:49	1067	1721,72	Árvore ou Vegetação
5690648	CFU:410862:410862	chave fusivel	15/01/2016 02:03	15/01/2016 20:34	18:31:10	48	888,93	Árvore ou Vegetação
5689648	CFU:65503:65503	chave fusivel	15/01/2016 08:26	15/01/2016 18:27	10:01:11	6	60,12	Descarga Atmosférica
5689833	TRF:579931:579931	transformador	15/01/2016 09:23	15/01/2016 20:53	11:29:57	10	114,99	Vento
5688211	TRF:259917:259917	transformador	14/01/2016 16:41	16/01/2016 10:07	41:25:52	1	41,43	Descarga Atmosférica
5688285	TRF:175468:168404	transformador	14/01/2016 17:06	15/01/2016 16:01	22:54:45	22	504,08	Árvore ou Vegetação
5688403	CFU:65254:65254	chave fusivel	14/01/2016 17:45	15/01/2016 13:29	19:43:58	8	157,86	Árvore ou Vegetação
5688431	CFU:65197:65197	chave fusivel	14/01/2016 17:54	16/01/2016 10:32	40:38:05	4	162,54	Vento
5688583	TRF:33151:165796	transformador	14/01/2016 18:35	14/01/2016 23:46	5:11:29	19	98,64	Árvore ou Vegetação
5687386	TRF:165615:165615	transformador	14/01/2016 12:54	15/01/2016 00:17	11:22:59	1	11,38	Árvore ou Vegetação
5686370	TRF:91454:166252	transformador	14/01/2016 08:21	15/01/2016 16:30	32:08:10	14	449,91	Árvore ou Vegetação
5686482	CFU:65969:65969	chave fusivel	14/01/2016 08:53	15/01/2016 18:47	33:54:09	1	33,9	Descarga Atmosférica
5686985	TRF:66685:165668	transformador	14/01/2016 10:50	14/01/2016 15:48	4:57:39	53	262,92	Árvore ou Vegetação
5685768	TRF:166242:166242	transformador	13/01/2016 22:34	14/01/2016 11:27	12:52:50	1	12,88	Árvore ou Vegetação
5686090	CFU_mc:66035:66035	chave fusivel	14/01/2016 04:42	14/01/2016 19:28	14:45:20	504	7436,8	Descarga Atmosférica
5686121	DJT_tc:52-21:479780	disjuntor	14/01/2016 05:57	14/01/2016 10:44	4:46:34	8507	15257,98	Descarga Atmosférica
5686177	CFU:65981:65981	chave fusivel	14/01/2016 07:02	14/01/2016 12:11	5:08:15	10	51,38	Vento
5686241	TRF:165674:165674	transformador	14/01/2016 07:36	14/01/2016 08:59	1:23:35	88	122,59	Árvore ou Vegetação
5685356	CFU:64942:64942	chave fusivel	13/01/2016 19:04	14/01/2016 19:11	24:06:42	86	110,4	Descarga Atmosférica
5685410	TRF:202471:165643	transformador	13/01/2016 19:26	14/01/2016 03:16	7:50:26	83	650,77	Descarga Atmosférica
5685460	TRF:11616:165562	transformador	13/01/2016 19:52	14/01/2016 10:20	14:27:41	1	14,46	Árvore ou Vegetação
5684655	REL_tc:65206:65206	religador	13/01/2016 15:02	13/01/2016 15:45	0:43:03	103	73,9	Árvore ou Vegetação
5684767	TRF:82007:168378	transformador	13/01/2016 15:40	14/01/2016 17:19	25:38:37	31	794,95	Descarga Atmosférica
5684213	REL_tc:65498:65498	religador	13/01/2016 12:49	14/01/2016 09:56	21:06:34	177	2757,83	Vento
5684314	REL_mc:573408:573408	religador	13/01/2016 13:17	14/01/2016 10:44	21:26:23	37	793,27	Árvore ou Vegetação

Número da Ocorrência	Dispositivo Interrompido	Tipo do Dispositivo	Data/Hora Início	Data/Hora Fim	Duração	CI	CHI	Causa
5684330	CHC_mc:66138:66138	chave fusivel	13/01/2016 13:23	13/01/2016 14:19	0:55:16	52	47,9	Falha material ou equipamento
5684408	CFU:65447:65447	chave fusivel	13/01/2016 13:45	14/01/2016 11:31	21:45:43	18	391,72	Árvore ou Vegetação
5684112	TRF:317688:317688	transformador	13/01/2016 12:22	14/01/2016 01:26	13:03:14	1	13,05	Vento
5683527	TRF:165616:165616	transformador	13/01/2016 10:05	14/01/2016 11:28	25:23:11	1	25,39	Árvore ou Vegetação
5683663	TRF:167718:167718	transformador	13/01/2016 10:32	14/01/2016 09:19	22:46:52	16	364,5	Árvore ou Vegetação
5682872	REL_tc:452717:452717	religador	13/01/2016 07:33	13/01/2016 13:32	5:59:06	1067	5285,89	Descarga Atmosférica
5683033	CFU:66105:66105	chave fusivel	13/01/2016 08:17	13/01/2016 15:32	7:15:31	90	653,28	Descarga Atmosférica
5683104	TRF:107330:165849	transformador	13/01/2016 08:30	14/01/2016 01:25	16:54:21	1	16,91	Vento
5683275	TRF:53138:168069	transformador	13/01/2016 09:06	14/01/2016 11:51	26:44:40	4	106,98	Vento
5683453	CFU:471234:471234	chave fusivel	13/01/2016 09:47	15/01/2016 17:48	56:01:32	1	56,03	Erosão
5682405	CFU:581898:581898	chave fusivel	12/01/2016 23:03	14/01/2016 18:12	43:08:18	10	431,38	Árvore ou Vegetação
5682462	REL_tc:65206:65206	religador	12/01/2016 23:43	14/01/2016 14:46	39:02:38	141	2528,78	Vento
5682556	CHC_mc:66003:66003	chave fusivel	12/01/2016 23:44	14/01/2016 13:38	37:53:52	3373	21434,23	Vento
5682473	TRF:89043:166268	transformador	12/01/2016 23:51	13/01/2016 19:08	19:17:40	84	1620,73	Erosão
5682493	DJT_tc:52-21:479780	disjuntor	13/01/2016 00:02	13/01/2016 08:04	8:02:17	3911	14251,28	Árvore ou Vegetação
5682602	CFU:64866:64866	chave fusivel	13/01/2016 02:15	13/01/2016 14:10	11:54:52	241	2871,38	Árvore ou Vegetação
5682765	TRF:33133:166461	transformador	13/01/2016 06:53	13/01/2016 18:35	11:42:18	58	678,89	Árvore ou Vegetação
5681990	TRF:44423:168204	transformador	12/01/2016 19:27	13/01/2016 13:58	18:31:10	22	407,43	Descarga Atmosférica
5682052	REL_tc:65498:65498	religador	12/01/2016 19:50	12/01/2016 23:24	3:33:29	177	415,08	Descarga Atmosférica
5682084	TRF:19370:167860	transformador	12/01/2016 19:58	13/01/2016 22:46	26:47:59	26	696,58	Descarga Atmosférica
5682143	CFU:66433:66433	chave fusivel	12/01/2016 20:25	14/01/2016 19:57	47:32:26	1	47,54	Descarga Atmosférica
5682381	CFU:65110:65110	chave fusivel	12/01/2016 21:45	12/01/2016 22:49	1:04:12	2	2,14	Árvore ou Vegetação
5682380	TRF:97510:166642	transformador	12/01/2016 22:46	13/01/2016 18:30	19:43:27	11	216,97	Árvore ou Vegetação
5682386	CFU:66097:66097	chave fusivel	12/01/2016 22:49	13/01/2016 00:27	1:37:32	386	627,46	Descarga Atmosférica
5682403	REL_tc:456680:456680	religador	12/01/2016 23:00	14/01/2016 11:50	36:49:39	493	5487,16	Vento
5681362	REL_tc:65206:65206	religador	12/01/2016 16:15	12/01/2016 21:09	4:54:02	245	311,75	Descarga Atmosférica
5681585	TRF:163902:167147	transformador	12/01/2016 17:22	13/01/2016 17:48	24:25:43	25	610,72	Descarga Atmosférica
5681711	CFU:65990:65990	chave fusivel	12/01/2016 17:55	13/01/2016 10:15	16:20:14	19	310,41	Erosão
5681786	CFU:65970:65970	chave fusivel	12/01/2016 18:25	13/01/2016 19:13	24:48:03	235	5828,2	Falha material ou equipamento
5681800	REL_tc:441565:441565	religador	12/01/2016 18:27	14/01/2016 02:12	31:45:55	147	4669,5	Árvore ou Vegetação

Número da Ocorrência	Dispositivo Interrompido	Tipo do Dispositivo	Data/Hora Início	Data/Hora Fim	Duração	CI	CHI	Causa
5680867	TRF:165775:165775	transformador	12/01/2016 13:53	12/01/2016 19:51	5:58:05	1	5,97	Árvore ou Vegetação
5681146	CFU:66637:66637	chave fusivel	12/01/2016 15:07	12/01/2016 16:27	1:19:30	2	2,65	Descarga Atmosférica
5678413	<inline_jumper.57510>	chave fusivel	11/01/2016 18:13	12/01/2016 13:59	19:45:58	16	316,26	Descarga Atmosférica
5678467	TRF:53945:167659	transformador	11/01/2016 18:25	11/01/2016 21:35	3:10:02	63	199,54	Árvore ou Vegetação
5679971	CFU_mc:441570:441570	chave fusivel	11/01/2016 21:18	12/01/2016 15:02	17:43:43	79	1400,56	Árvore ou Vegetação
5679494	TRF:6854:167362	transformador	12/01/2016 07:17	12/01/2016 08:39	1:21:22	41	55,6	Descarga Atmosférica
5678100	TRF:78061:167064	transformador	11/01/2016 16:23	11/01/2016 20:56	4:32:59	1	4,55	Árvore ou Vegetação
5678287	TRF:183714:504729	transformador	11/01/2016 17:34	11/01/2016 19:13	1:38:24	1	1,64	Falha material ou equipamento
5678358	CFU:66433:66433	chave fusivel	11/01/2016 17:59	12/01/2016 14:59	20:59:47	3	62,99	Descarga Atmosférica
5676408	TRF:33099:167184	transformador	11/01/2016 07:21	11/01/2016 11:43	4:21:42	7	30,53	Árvore ou Vegetação
5676417	CFU:65507:65507	chave fusivel	11/01/2016 07:26	12/01/2016 10:30	27:04:40	177	555,56	Vento
5676698	CFU:65230:65230	chave fusivel	11/01/2016 08:56	11/01/2016 19:25	10:28:39	38	398,15	Árvore ou Vegetação
5677222	CFU:952244:952244	chave fusivel	11/01/2016 11:15	11/01/2016 17:00	5:44:08	1	5,74	Árvore ou Vegetação
5677355	TRF:115602:165459	transformador	11/01/2016 12:01	11/01/2016 18:16	6:14:32	1	6,24	Falha material ou equipamento
5677410	<inline_jumper.57510>	chave fusivel	11/01/2016 12:21	11/01/2016 16:21	4:00:25	16	64,11	Descarga Atmosférica
5677590	TRF:83009:168265	transformador	11/01/2016 13:29	12/01/2016 14:54	25:24:46	6	152,48	Descarga Atmosférica
5675942	TRF:107537:166588	transformador	10/01/2016 21:47	11/01/2016 02:32	4:44:28	1	4,74	Árvore ou Vegetação
5676073	CFU:581898:581898	chave fusivel	10/01/2016 22:42	11/01/2016 09:58	11:16:22	10	112,73	Descarga Atmosférica
5676141	TRF:63485:166992	transformador	10/01/2016 23:38	11/01/2016 01:24	1:46:24	12	21,28	Árvore ou Vegetação
5676393	CFU:390886:390886	chave fusivel	11/01/2016 01:28	11/01/2016 16:22	14:53:51	59	653,69	Árvore ou Vegetação
5676276	CFU:66207:66207	chave fusivel	11/01/2016 06:04	11/01/2016 11:15	5:10:24	2	10,35	Árvore ou Vegetação
5676283	TRF:418330:418330	transformador	11/01/2016 06:15	11/01/2016 09:08	2:53:39	38	109,98	Árvore ou Vegetação
5676323	CFU:66646:66646	chave fusivel	11/01/2016 06:46	11/01/2016 22:46	15:59:48	4	63,99	Descarga Atmosférica
5674865	TRF:67404:167311	transformador	10/01/2016 16:33	10/01/2016 22:31	5:57:35	41	244,35	Árvore ou Vegetação
5674883	REL_tc:66720:66720	religador	10/01/2016 16:38	10/01/2016 21:30	4:51:19	295	1105,26	Árvore ou Vegetação
5674947	REL_tc:65498:65498	religador	10/01/2016 16:55	10/01/2016 18:49	1:54:17	177	287,68	Vento
5675012	TRF:66725:167387	transformador	10/01/2016 17:18	10/01/2016 23:58	6:40:22	49	326,97	Descarga Atmosférica
5675109	TRF:167007:167007	transformador	10/01/2016 17:48	10/01/2016 23:07	5:18:47	13	69,07	Árvore ou Vegetação
5675489	DJT_tc:52-25:479784	disjuntor	10/01/2016 19:29	10/01/2016 21:22	1:52:36	5963	6355,37	Árvore ou Vegetação
5675632	CFU:66445:66445	chave fusivel	10/01/2016 20:15	10/01/2016 22:02	1:47:05	183	326,6	Descarga Atmosférica

Número da Ocorrência	Dispositivo Interrompido	Tipo do Dispositivo	Data/Hora Início	Data/Hora Fim	Duração	CI	CHI	Causa
5675774	TRF:168038:168038	transformador	10/01/2016 20:39	11/01/2016 01:31	4:52:51	49	239,16	Árvore ou Vegetação
5674032	CFU:391085:391085	chave fusível	10/01/2016 10:55	11/01/2016 01:12	14:17:01	166	2371,08	Descarga Atmosférica
5674070	TRF:90594:167540	transformador	10/01/2016 11:10	10/01/2016 21:12	10:02:23	38	381,51	Vento
5674161	TRF:119662:165672	transformador	10/01/2016 12:00	10/01/2016 20:15	8:14:48	49	403,83	Árvore ou Vegetação
5674192	CFU:69399:69399	chave fusível	10/01/2016 12:18	10/01/2016 15:27	3:08:49	1	3,15	Árvore ou Vegetação
5674535	TRF:166476:166476	transformador	10/01/2016 14:35	10/01/2016 23:46	9:11:24	34	312,46	Descarga Atmosférica
5674560	TRF:28457:167492	transformador	10/01/2016 14:49	11/01/2016 00:32	9:43:41	1	9,73	Vento
5674615	REL_tc:65206:65206	religador	10/01/2016 15:13	10/01/2016 17:31	2:18:48	141	315,36	Vento
5673506	CFU_mc:65858:65858	chave fusível	10/01/2016 02:38	10/01/2016 03:22	0:43:31	240	174,07	Árvore ou Vegetação
5673568	TRF:33096:166333	transformador	10/01/2016 07:06	10/01/2016 13:00	5:54:27	10	59,08	Árvore ou Vegetação
5674700	<inline_jumper.58478>	chave fusível	10/01/2016 07:27	10/01/2016 16:53	9:25:44	252	1025,12	Vento
5673805	REL_tc:455405:455405	religador	10/01/2016 09:09	10/01/2016 22:25	13:16:08	16	212,3	Descarga Atmosférica
5672077	TRF:43097:166511	transformador	09/01/2016 12:17	09/01/2016 20:00	7:42:56	1	7,72	Falha material ou equipamento
5672401	TRF:83778:165251	transformador	09/01/2016 14:52	09/01/2016 16:19	1:27:31	44	64,18	Árvore ou Vegetação
5672699	TRF:89645:167310	transformador	09/01/2016 16:15	09/01/2016 23:05	6:49:40	1	6,83	Árvore ou Vegetação
5672846	TRF:165912:165912	transformador	09/01/2016 17:07	09/01/2016 23:42	6:35:22	1	6,59	Árvore ou Vegetação
5673134	TRF:31651:167432	transformador	09/01/2016 19:26	09/01/2016 21:15	1:48:53	31	56,26	Vento
5673155	TRF:25976:167558	transformador	09/01/2016 19:36	09/01/2016 23:43	4:07:53	1	4,13	Falha material ou equipamento
5671404	CFU:65975:65975	chave fusível	09/01/2016 05:29	09/01/2016 18:44	13:15:41	4	53,05	Árvore ou Vegetação
5671632	CFU:64908:64908	chave fusível	09/01/2016 08:42	09/01/2016 10:28	1:45:57	73	128,91	Vento
5671713	TRF:116200:167399	transformador	09/01/2016 09:08	09/01/2016 18:23	9:15:01	1	9,25	Árvore ou Vegetação
5671789	TRF:390891:390891	transformador	09/01/2016 09:45	09/01/2016 14:20	4:34:05	5	22,84	Descarga Atmosférica
5749310	REL_tc:543065:543065	religador	12/01/2016 22:46	14/01/2016 21:23	46:37:00	5133	39609,44	Inundação

## 6. Relato Técnico das Ações da CPFL Paulista

A CPFL Paulista dispõe de equipes de eletricitas para fazerem o atendimento às ocorrências na rede elétrica seja em condições normais, seja em condições de “Situação de Emergência”. O despacho das equipes é feito de forma eficiente pelo seu Centro de Operação que considera além das informações coletadas das reclamações de interrupção dos consumidores, os alarmes gerados pelo sistema supervisorio da rede elétrica. Assim é possível priorizar as ocorrências pelo número de consumidores interrompidos, informações de situações de risco à população, consumidores essenciais (hospitais, serviços de água e esgoto, postos de vacinação, etc.).

Para o atendimento emergencial foram alocadas todas as equipes disponíveis, inclusive de outras bases operacionais da CPFL menos afetadas, no intuito de minimizar ao máximo o impacto da falta de energia.

Por dia trabalharam no temporal um total de 24 equipes da CPFL mais três equipes da contratada para serviços pesados de troca de postes e reposição de rede danificada. Houve também o apoio logístico e operacional de outras áreas da empresa como centro de operações, técnico líder e programador, administrativos e engenheiro líder.

Equipe	Nº de Colaboradores	Veículo
24 equipes	48 colaboradores	6 veículos traçados, 5 Saveiros, 3 montanas, 10 caçambas unitárias
3 equipes da contratada por dia	21 colaboradores	3 veículos pesados

Na tabela abaixo está a quantificação de dispositivos, por tipo, operados ou danificados durante o Evento Climático e que estão identificados nas interrupções em situação de emergência relacionadas no item 5 deste relatório:

Equipamento	Qtde Operados / Danificados
Disjuntor	3
Religador Automático	15
Chave Fusível Primária	40
Transformador	54

Abaixo, está listada a hierarquia dos equipamentos do ponto de vista da importância operativa para o sistema elétrico de distribuição, considerando a quantidade de consumidores abrangida:

PRINCIPAIS EQUIPAMENTOS	
HIERARQUIA	EQUIPAMENTO
1	Disjuntor
2	Religador Automático
3	Chave Fusível Primária
4	Transformador

## 7. Anexos

- 1) Decreto municipal de situação de emergência.
- 2) Notícias na mídia.



crédito suplementar à dotação do orçamento vigente no total de R\$ 3.977.882,27 (três milhões, novecentos e setenta e sete mil, oitocentos e oitenta e dois reais e vinte e sete centavos), conforme abaixo:

Ficha	Função Programática	Categoria	Fonte	Valor	Unidade Orçamentária
378	08.244.0021.2053	3.3.90.39	05	16.000,00	Secretaria do Bem-Estar Social
181	04.122.0008.2020	3.1.90.11	01	25.780,00	Secretaria de Economia e Finanças
202	10.122.0009.2021	3.3.90.18	01	5.000,00	Secretaria de Saúde
312	15.122.0019.2050	3.1.90.11	01	29.000,00	Secretaria de Planejamento
543	04.122.0031.2076	3.1.90.11	01	5.504,00	Secretaria das Adm. Regionais
151	12.366.0004.2008	3.1.90.11	02	35.000,00	Secretaria da Educação
153	12.367.0004.2008	3.1.90.11	02	100.650,00	Secretaria da Educação
848	08.122.0020.2052	3.1.90.11	05	133.500,00	Secretaria de Saúde
109	12.361.0004.2008	3.3.90.18	01	10.000,00	Secretaria da Educação
147	12.361.0004.2008	3.1.90.11	02	2.350.000,00	Secretaria da Educação
134	12.361.0006.2112	3.3.90.39	05	341.148,27	Secretaria da Educação
198	10.122.0009.2021	3.1.90.11	05	926.300,00	Secretaria de Saúde

Art. 2º As despesas com o Crédito Suplementar, constante no art. 1º, ocorrerão por conta das seguintes dotações orçamentárias:

**I – Anulações orçamentárias:**

Ficha	Função Programática	Categoria	Fonte	Valor	Unidade Orçamentária
375	08.244.0021.2053	3.3.90.30	05	16.000,00	Secretaria do Bem-Estar Social
185	04.122.0008.2020	3.3.90.33	01	4.780,00	Secretaria de Economia e Finanças
187	04.122.0008.2020	3.3.90.39	01	21.000,00	Secretaria de Economia e Finanças
197	10.122.0009.2021	3.1.90.11	01	5.000,00	Secretaria de Economia e Finanças
315	15.122.0019.2050	3.3.90.30	01	29.000,00	Secretaria de Planejamento
546	04.122.0031.2076	3.3.90.30	01	3.481,00	Secretaria das Adm. Regionais
152	12.365.0004.2008	3.1.91.13	02	35.000,00	Secretaria da Educação
154	12.367.0004.2008	3.1.91.13	02	100.650,00	Secretaria da Educação
547	04.122.0031.2076	3.3.90.33	01	523,00	Secretaria das Adm. Regionais
548	04.122.0031.2076	3.3.90.36	01	1.500,00	Secretaria das Adm. Regionais
849	08.122.0020.2052	3.1.91.13	05	15.100,00	Secretaria do Bem-Estar Social
114	12.361.0004.2008	3.3.90.39	01	10.000,00	Secretaria da Educação
155	12.361.0004.2008	3.1.90.11	02	2.150.000,00	Secretaria da Educação
156	12.361.0004.2008	3.1.90.13	02	200.000,00	Secretaria da Educação

**II – Superávit financeiro do exercício anterior no valor de R\$ 118.400,00 (cento e dezoito mil e quatrocentos reais);**

**III – Excesso de arrecadação apurado até o período no valor de R\$ R\$ 1.267.448,27 (um milhão, duzentos e sessenta e sete mil, quatrocentos e quarenta e oito reais e vinte e sete reais).**

Art. 3º Este decreto entra em vigor na data de sua expedição.

Bauru, 24 de dezembro de 2.015.

RODRIGO ANTONIO DE AGOSTINHO MENDONÇA

PREFEITO MUNICIPAL

MARCOS ROBERTO DA COSTA GARCIA

SECRETÁRIO DE ECONOMIA E FINANÇAS

Registrado no Departamento de Comunicação e Documentação da Prefeitura, na mesma data.

ANDRÉA MARIA LIBERATO

DIRETORA DO DEPARTAMENTO DE COMUNICAÇÃO E DOCUMENTAÇÃO

**DECRETO Nº 12.982, DE 29 DE DEZEMBRO DE 2.015**

Suplementa recursos no orçamento vigente.

O PREFEITO MUNICIPAL DE BAURU, no uso de suas atribuições legais, de acordo com o disposto no art. 51, inciso V, da Lei Orgânica do Município de Bauru,

**D E C R E T A**

Art. 1º Nos termos da Lei Municipal nº 6.610, de 04 de dezembro de 2.014, fica aberto crédito suplementar à dotação do orçamento vigente no total de R\$ 1.138.980,44 (um milhão, cento e trinta e oito mil, novecentos e oitenta reais e quarenta e quatro centavos), conforme abaixo:

Ficha	Função Programática	Categoria	Fonte	Valor	Unidade Orçamentária
107	12.361.0004.2008	3.1.90.13	01	3.800,00	Secretaria da Educação
20	04.122.0002.2001	3.1.91.13	01	35.000,00	Gabinete do Prefeito
74	12.365.0004.2008	3.1.91.13	01	33.000,00	Secretaria da Educação
108	12.361.0004.2008	3.1.91.13	01	409.000,00	Secretaria da Educação
314	15.122.0019.2050	3.1.91.13	01	7.000,00	Secretaria de Planejamento
849	08.122.0020.2052	3.1.91.13	05	2.000,00	Secretaria do Bem-Estar Social
501	13.122.0028.2068	3.1.91.13	01	2.500,00	Secretaria de Cultura
545	04.122.0031.2076	3.1.91.13	01	3.000,00	Secretaria das Adm. Regionais
148	12.361.0004.2008	3.1.91.13	02	404.266,00	Secretaria da Educação
150	12.365.0004.2008	3.1.91.13	02	237.779,03	Secretaria da Educação
160	12.366.0004.2008	3.1.91.13	02	1.635,41	Secretaria da Educação

Art. 2º As despesas com o Crédito Suplementar, constante no art. 1º, ocorrerão por conta das seguintes dotações orçamentárias:

**I – Anulações orçamentárias:**

Ficha	Função Programática	Categoria	Fonte	Valor	Unidade Orçamentária
114	12.361.0004.2008	3.3.90.39	01	3.800,00	Secretaria da Educação
19	04.122.0002.2001	3.1.90.13	01	35.000,00	Gabinete do Prefeito
73	12.365.0004.2008	3.1.90.11	01	33.000,00	Secretaria da Educação
106	12.361.0004.2008	3.1.90.11	01	409.000,00	Secretaria da Educação
318	15.122.0019.2050	3.3.90.39	01	7.000,00	Secretaria de Planejamento
799	08.122.0020.2052	3.3.90.39	05	2.000,00	Secretaria do Bem-Estar Social
502	13.122.0028.2068	3.3.90.30	01	2.500,00	Secretaria de Cultura
549	04.122.0031.2076	3.3.90.39	01	3.000,00	Secretaria das Adm. Regionais
156	12.361.0004.2008	3.1.91.13	02	404.266,00	Secretaria da Educação

**II – Excesso de arrecadação apurado até o período no valor de R\$ 239.414,44 (duzentos e trinta e nove mil, quatrocentos e quatorze reais e quarenta e quatro centavos).**

Art. 3º Este decreto entra em vigor na data de sua expedição.

Bauru, 29 de dezembro de 2015.

RODRIGO ANTONIO DE AGOSTINHO MENDONÇA

PREFEITO MUNICIPAL

MARCOS ROBERTO DA COSTA GARCIA

SECRETÁRIO DE ECONOMIA E FINANÇAS

Registrado no Departamento de Comunicação e Documentação da Prefeitura, na mesma data.

ANDRÉA MARIA LIBERATO

DIRETORA DO DEPARTAMENTO DE COMUNICAÇÃO E DOCUMENTAÇÃO

**DECRETO Nº 12.998, DE 14 DE JANEIRO DE 2.016**

P. 23.823/04 - Designa membros do Conselho Municipal de Segurança Alimentar e Nutricional - COMSEA. O PREFEITO MUNICIPAL DE BAURU, no uso de suas atribuições legais conferidas pelo art. 51 da Lei Orgânica do Município de Bauru,

**D E C R E T A**

Art. 1º Ficam designados para compor o Conselho Municipal de Segurança Alimentar e Nutricional – COMSEA, em substituição aos membros designados pelo Decreto nº 12.930, de 12 de novembro de 2.015, os representantes abaixo:

**Instituições Financeiras Governamentais - Caixa Econômica Federal**

Suplente: EDVALDO JOSÉ SANT'ANNA em substituição a Cássia Maria da Silva Rodrigues

**Centro Industrial do Estado de São Paulo – CIESP/Bauru**

Titular: MARIA INÊS DO VAL MARINGONI MARQUES, em substituição a Flaviany Bueno da Silva Coracini;

Suplente: DANIELE HARUMY UEHARA, em substituição a Renata Maria Alves de Oliveira Nogueira.

Art. 2º Este decreto entra em vigor na data de sua publicação.

Bauru, 14 de janeiro de 2.016.

RODRIGO ANTONIO DE AGOSTINHO MENDONÇA

PREFEITO MUNICIPAL

MAURÍCIO PONTES PORTO

SECRETÁRIO DOS NEGÓCIOS JURÍDICOS

DARLENE MARTIN TENDELO

SECRETÁRIA DO BEM-ESTAR SOCIAL

Registrado no Departamento de Comunicação e Documentação da Prefeitura, na mesma data.

ANDRÉA MARIA LIBERATO

DIRETORA DO DEPARTAMENTO DE COMUNICAÇÃO E DOCUMENTAÇÃO

**DECRETO Nº 12.999, DE 18 DE JANEIRO DE 2.016**

P. 3.811/16 Declara situação de emergência nas áreas do Município afetadas por chuvas intensas – 1.3.2.1.4 (COBRADE), conforme instrução normativa 01/2.012 do Ministério da Integração.

O PREFEITO MUNICIPAL DE BAURU, no uso de suas atribuições legais conferidas pelo art. 51 da Lei Orgânica do Município de Bauru, e pelo Inciso VI do art. 8º da Lei Federal nº 12.608, de 10 de abril de 2.012, e

CONSIDERANDO que a intensa precipitação ocorrida entre os dias 9 e 13 de janeiro do corrente ano, somaram mais de 72 (setenta e duas) horas quase ininterruptas de chuvas, com volume acumulado de 310 milímetros até o dia 15, sendo que para o mês de janeiro a média climatológica é de 290 milímetros;

CONSIDERANDO que somente na data de 12 de janeiro o acumulado foi de 124 milímetros;

CONSIDERANDO que em decorrência dessa forte precipitação foram constatados danos em diversos prédios públicos, vias públicas, pontes, cabeceiras de pontes, estradas vicinais, galerias de águas pluviais, sistema de drenagem, interceptores de esgoto, instalações e equipamentos da estação de captação de água, limpeza/dessassoreamento da lagoa de captação e danos sociais;

CONSIDERANDO que o Município já vem dispondo de seu orçamento para fazer frente as demandas de recuperação de sua infraestrutura após sucessivas ocorrências, que podem vir a se agravar devido ao período chuvoso que se estende até o final do mês de março;

CONSIDERANDO que o parecer da Coordenadoria Municipal de Defesa Civil, ouvidos os seguimentos envolvidos na ação de socorro - Secretaria Municipal de Obras, Secretaria Municipal do Bem-Estar Social, Empresa Municipal de Desenvolvimento Urbano e Rural de Bauru - EMDURB, Secretaria Municipal de Agricultura e Abastecimento, Departamento de Água e Esgoto de Bauru - DAE, Secretaria Municipal das Administrações Regionais, Secretaria Municipal do Meio Ambiente e Secretaria Municipal de Saúde - relatando a ocorrência deste desastre, é favorável à declaração de situação de emergência em toda a área do Município de Bauru, com a finalidade de permitir ações rápidas e eficientes de socorro público visando preservar a vida, o meio ambiente e o patrimônio público e privado.

**D E C R E T A**

Art. 1º Fica declarada situação de emergência nas áreas do município contidas no Formulário de Informações do Desastre – FIDE e demais documentos anexos a este Decreto, em virtude do desastre classificado e codificado como chuvas intensas – 1.3.2.1.4 (COBRADE), conforme instrução normativa 01/2.012 do Ministério da Integração.

Art. 2º Autoriza-se a mobilização de todos os órgãos municipais para atuarem sob a coordenação da Coordenadoria Municipal de Defesa Civil, nas ações de resposta ao desastre e reabilitação do cenário e reconstrução, com a finalidade de ações rápidas e eficientes de socorro público visando preservar a vida, o meio ambiente e o patrimônio público e privado.

Art. 3º Autoriza-se a convocação de voluntários para reforçar as ações de resposta ao desastre e realização de campanhas de arrecadação de recursos junto à comunidade, com o objetivo de facilitar as ações de assistência à população afetada pelo desastre, sob a coordenação da Coordenadoria Municipal de Defesa Civil e demais órgãos envolvidos na ação de socorro público.

Art. 4º De acordo com o estabelecido nos incisos XI e XXV do art. 5º da Constituição Federal, autoriza-se as autoridades administrativas e os agentes de defesa civil, diretamente responsáveis pelas ações de resposta aos desastres, em caso de risco iminente, a:

I – penetrar nas casas, para prestar socorro ou para determinar a pronta evacuação;

II – usar de propriedade particular, no caso de iminente perigo público, assegurada ao proprietário indenização ulterior, se houver dano.

Parágrafo único. Será responsabilizado o agente da defesa civil ou autoridade administrativa que se omitir de suas obrigações, relacionadas com a segurança global da população.

Art. 5º De acordo com o estabelecido no art. 5º do Decreto-Lei nº 3.365, de 21 de junho de 1.941, autoriza-se o início de processos de desapropriação, por utilidade pública, de propriedades particulares comprovadamente localizadas em áreas de risco intensificado de desastre.

§1º No processo de desapropriação, deverão ser consideradas a depreciação e a desvalorização que ocorrem em propriedades localizadas em áreas inseguras.

§2º Sempre que possível essas propriedades serão trocadas por outras situadas em áreas seguras, e o processo de desmontagem e de reconstrução das edificações, em locais seguros, será apoiado pela comunidade.

Art. 6º Com base no inciso IV do art. 24 da Lei Federal nº 8.666, de 21 de junho de 1.993, sem prejuízo das restrições da Lei de Responsabilidade Fiscal (LC 101/2.000), ficam dispensados de licitação os contratos de aquisição de bens necessários às atividades de resposta ao desastre, de prestação de serviços e de obras relacionadas com a reabilitação dos cenários dos desastres, desde que possam ser concluídas no prazo máximo de 180 (cento e oitenta) dias consecutivos e ininterruptos, contados a partir da caracterização do desastre, vedada a prorrogação dos contratos.

Art. 7º Este Decreto entra em vigor na data de sua publicação, com efeito retroativo a 12 de janeiro de 2.016.

Bauru, 18 de janeiro de 2.016.

RODRIGO ANTONIO DE AGOSTINHO MENDONÇA

PREFEITO MUNICIPAL

MAURÍCIO PONTES PORTO

SECRETÁRIO DOS NEGÓCIOS JURÍDICOS

Registrado no Departamento de Comunicação e Documentação da Prefeitura, na mesma data.

ANDRÉA MARIA LIBERATO

DIRETORA DO DEPARTAMENTO DE COMUNICAÇÃO E DOCUMENTAÇÃO



## Modelo morre após cirurgia estética na face

Raquel Santos, 28 anos, se submeteu a procedimento de preenchimento conhecido por 'bigode chinês'. ● PÁG. 19



Concurso Museu do Brasil

## Ataque mata 10 na Turquia

● PÁG. 20



Yagiz Karahan/Reuters

## Quinze anos no palco dos teatros em Bauru

Mostra Paulo Neves, organizada por Thiago Neves, completa 15 anos. Espetáculos e exposição começam nesta sexta-feira.

● PÁG. 21



Quioshi Goto

# Bauru e região 'debaixo d'água'

A chuva que castiga várias cidades desde o último sábado ficou mais intensa ontem à noite e provocou uma série de alagamentos e muitos estragos



Aceituno Jr.

Em Bauru, Nações Unidas ficou alagada em vários trechos, como este, na altura do viaduto da Duque; carros foram arrastados

Sem dar trégua desde o último sábado, a chuva deixou Bauru e várias cidades da região "debaixo d'água". A situação piorou muito no final da noite de ontem. Em Bauru, a avenida Nações Unidas alagou assim

como vários trechos da Duque de Caxias e Rodrigues Alves, deixando carros e motoristas ilhados. Já na região, a água invadiu casas e fechou estradas em cidades como Reginópolis, Arealva, Agudos, Botucatu e Iacanga. ● PÁGS. 4, 14 E 15

Jonatas Nunes/Divulgação



Posto de gasolina foi inundado na 7 de Setembro, em Agudos

Aceituno Jr.



Picape foi arrastada na Nações Unidas, na altura da Duque

## Rio Bauru transborda

No começo da madrugada de hoje, o rio Bauru chegou a transbordar na avenida Nuno de Assis, na

altura do viaduto da Treze de Maio com a rua Araújo Leite, deixando vários trechos interditados.

## Chuva já bate recorde

Nos últimos 12 dias, já choveu mais que o mês de janeiro todo de 2015. De sábado até ontem foram mais

de 75 horas praticamente ininterruptas de chuva em Bauru, o equivalente a 238,8 milímetros. ● PÁG. 4



## CHUVA PROLONGADA



# Apertem os cintos, a rua sumiu!

Problema crônico na via Clóvis da Silva Gomes, Jardim Celina, só piora com as chuvas sem trégua; precipitação ontem à noite causou alagamentos

MARCUS LIBORIO  
TISA MORAES

Placa de sinalização indica: quadra 7 da rua Clóvis da Silva Gomes, Vila Jardim Celina. Tudo aponta que a prefeitura tenha “esquecido” de providenciar a via, mas somente os dizeres de localização. Os buracos tornam o trecho de terra intransitável, tanto para veículos quanto para pedestres. O problema é crônico nos períodos de chuva e quem sofre são os moradores.

A reportagem esteve no local ontem, antes mesmo da forte chuva que veio à noite (veja mais ao lado). A dona de casa Patrícia Rodrigues dos

Santos, 47 anos, mora há 18 anos ali e revela: “Já perdi as esperanças”. “Sempre tivemos promessa de asfalto, mas nunca sai do papel”, acrescenta.

Ela não consegue nem guardar o carro da família na garagem. “Não tem como transitar na rua”, diz, apontando para uma pracinha a poucos metros de sua residência, onde o veículo permanece durante dia e noite. “Isso quando a água da chuva não traz os entulhos para dentro de casa”.

O maior transtorno é percorrer a pé o trecho esburacado, que fica próximo à Bernardino de Campos. Patrícia tem um filho com síndrome de Down, de 6 anos, que tem di-

ficuldades de locomoção. “Esses dias, nós dois caímos em um dos buracos. Por pouco, não nos machucamos”, relata.

## SÓ MANOBRANDO

Vizinho de Patrícia, o pedreiro Silvilei Aparecido Martins, 37 anos, conseguiu guardar o carro na garagem, mas, para isso, teve que realizar as mais variadas manobras. “Um trabalho. Precisei entrar de marcha ré”, conta. A dúvida, agora, é se ele conseguirá sair com o veículo no dia seguinte.

“Se chover bastante durante a noite, fico ‘preso’ em casa. Muitas vezes fui trabalhar a pé porque não tinha como sair com o carro. De fato, essa deve

ser a rua ‘campeã’ de falta de estrutura na cidade. Já fizemos até abaixo-assinado e entregamos na prefeitura, mas não dão a mínima para nós. Me sinto muito prejudicado”, critica.

Outra que sofre com a situação precária da rua é a filha de Silvilei, Jenifer Maira da Silva Martins. “Aos 8 anos de idade, ela fica privada de brincar na rua, o que é comum entre as crianças da idade dela. A gente tem medo, pois, esses dias, ela machucou o pé com os entulhos”, diz o morador, que é pai de mais quatro filhos.

O secretário municipal de Obras, Sidnei Rodrigues, informou que a rua Clóvis da Silva Gomes está incluída no

PAC Pavimentação, que contemplará o asfaltamento de 729 quadras de terra em 11 bairros. Apesar de ainda não haver previsão suficiente de recursos municipais para todas as obras, que devem ter duração de dois anos, Rodrigues afirma que a previsão é de que a via do Jd. Celina seja pavimentada até o segundo semestre deste ano.

“Ainda no primeiro semestre, trechos daquela rua já deverão receber galerias, para que possam receber o asfalto”, adianta. Emergencialmente, a secretaria informou que irá providenciar a terraplanagem na rua, assim como em outras vias críticas do bairro e imediações, assim que a chuva cessar.

## De noite

Na noite de ontem, a chuva voltou a cair forte em Bauru e alagou pontos já tradicionais, como a Nações Unidas (onde carros ficaram ilhados), a Alfredo Maia, a rotatória da Castelo Branco, a Rodrigues Alves (nas proximidades do Horto), o viaduto da Duque sobre a Rondon, a Praça Machado de Mello, a São Sebastião, a Daniel Pacífico e o viaduto da antiga Fepasa.



‘MINHA RUA VIROU UM LAGO’ - Na noite de ontem, moradores do Santa Candida realizaram um protesto por conta da situação em que ruas do bairro ficaram após a chuva. “Aqui é asfaltado, mas as ruas do lado são de terra. Os bueiros estão todos entupidos e a água desce e alaga tudo. Entrou água na minha casa e também em todas as outras”, conta Lindolfo Marçal (à esquerda na fotografia), mostrando a situação da quadra 4 da rua Primo Pegoraro junto com o vizinho Marcelo Pinto. Os moradores alegam não aguentar mais a situação e, por isso, bloquearam o fluxo de veículos ontem como forma de protesto. A PM acompanhou a manifestação, que foi pacífica. Após cerca de uma hora, o trânsito foi liberado no local.

## Em 12 dias choveu mais que janeiro todo de 2015

Da tarde de sábado até ontem, foram mais de 75 horas praticamente ininterruptas de chuva em Bauru. Até os minutos iniciais de hoje, o acumulado foi de 238,3 milímetros, volume bem superior ao registrado em janeiro inteiro de 2015, quando choveu 182,4 milímetros na cidade.

O tempo nublado e a chuva que não dão trégua desde a tarde de sábado seguirão persistentes ao menos até amanhã, segundo o IPMet. De acordo

com a meteorologista Rita de Cássia César Cerqueira Lopes, as condições prolongadas de instabilidade ocorrem por influência de um sistema de baixa pressão em superfície, que atua na região em associação ao padrão de ventos divergentes em altitude.

“Além disso, temos frentes frias passando pelo Atlântico, que alimenta toda essa condição”, frisa. Hoje e amanhã, as temperaturas devem oscilar entre 21 a 28 graus.

## Lagoa da Quinta recebe reparos emergenciais

Mesmo com o tempo chuvoso, a Secretaria de Obras realizou, ontem, serviços de emergência para a limpeza da Lagoa da Quinta da Bela Olinda. Durante vistoria, técnicos constataram que havia o risco iminente de transbordamento e até de rompimento da barragem da represa, o que,

segundo análise preliminar, poderia provocar a inundação de dezenas de imóveis nos bairros da região.

Com máquinas escavadeiras, as equipes retiraram o excesso de lama, sujeira e vegetação para desobstruir os extravasores nas duas extremidades da lagoa e, assim, normalizar

o escoamento do excesso de água. O serviço foi concluído no final da tarde.

Também ontem, funcionários da Secretaria de Obras concluíram os reparos no sistema de galerias danificado pelas chuvas contínuas dos últimos dias na quadra 3 da avenida Pedro de Toledo, região central da cidade. Se-

gundo o titular da pasta, Sidnei Rodrigues, como o solo continua encharcado, ainda não foi possível repor o asfalto levado pela erosão.

“O buraco já foi aterrado, mas a pista continua parcialmente interditada, devido ao risco que ainda permanece para motoristas e pedestres”, alerta.

## Susto

Ontem, em horários diferentes, dois veículos caíram em um buraco aberto pelas chuvas na quadra 3 da rua Gabino de Souza, no Núcleo Beija-Flor. Um caminhão transportador de caçambas de entulho se acidentou pela manhã e, à tarde, dois idosos que estavam em um veículo foram surpreendidos pela “armadilha”. Nas duas ocorrências, ninguém se feriu. Segundo a Secretaria de Obras, o reparo no asfalto danificado poderá ser providenciado somente quando as chuvas cessarem.