

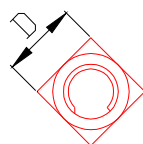
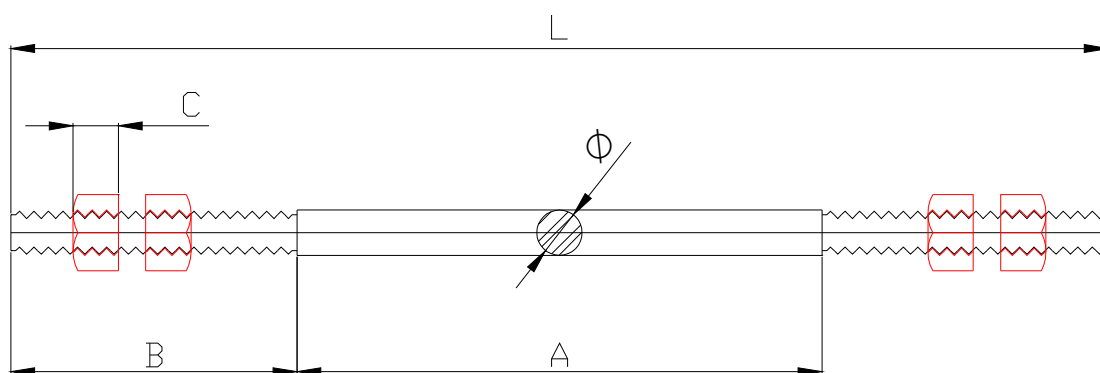
### 1. ÂMBITO DE APLICAÇÃO

Esta especificação se aplica às linhas de transmissão da CPFL Paulista e CPFL Piratininga.

### 2. DESCRIÇÃO SUCINTA

Parafuso rosca dupla em aço carbono SAE – 1010 a 1050 com rosca métrica, porca quadrada ou sextavada.

### 3. DESENHO DO MATERIAL



PORCA

| Item | Ø mm | L   | A   | B   | Porca (quadrada) |    | Ruptura mínima (kgf) | Código SAP     |
|------|------|-----|-----|-----|------------------|----|----------------------|----------------|
|      |      |     |     |     | C                | D  |                      |                |
| 1    | 16   | 410 | 50  | 180 | 14               | 27 | 6.300                | 40.000.002.961 |
| 2    | 19   | 254 | 54  | 100 | 16               | 30 | 9.000                | 50.000.001.232 |
| 3    |      | 310 | 70  | 120 |                  |    |                      | 50.000.001.233 |
| 4    |      | 355 | 55  | 150 |                  |    |                      | 40.000.002.962 |
| 5    |      | 460 | 60  | 200 |                  |    |                      | 50.000.001.234 |
| 6    |      | 610 | 210 | 200 |                  |    |                      | 40.000.002.963 |
| 7    |      | 810 | 310 | 250 |                  |    |                      | 40.000.002.964 |



|                      |                         |
|----------------------|-------------------------|
| Tipo de Documento:   | Especificação Técnica   |
| Área de Aplicação:   | Linhas de Transmissão   |
| Título do Documento: | Parafuso Duplo de 19 mm |

#### 4. CARACTERÍSTICAS GERAIS

- 3.1. Conforme desenho acima.
- 3.2. Todas as medidas tem uma tolerância de  $\pm 1,0 \%$  com exceção em "L".
- 3.3. Rosca métrica M 20x2,5.

#### 5. MATERIAL

- 5.1. Parafuso em aço carbono SAE – 1010 a 1050, trefilado ou laminado.
- 5.2. Porca em aço carbono SAE – 1020, poderá ser quadrada ou sextavada de faces iguais.

#### 6. ACABAMENTO

Galvanização a quente conforme NBR-6323.

#### 7. IDENTIFICAÇÃO

Deve ser estampado de forma legível e indelével nome ou marca do fabricante e a ruptura mínima.

#### 8. REFERÊNCIA

ET-015.1

GED-613

|               |            |         |                          |                  |         |
|---------------|------------|---------|--------------------------|------------------|---------|
| N. Documento: | Categoria: | Versão: | Aprovado por:            | Data Publicação: | Página: |
| 6200          | Manual     | 1.1     | Paulo Ricardo Bombassaro | 19/12/2013       | 2 de 2  |