

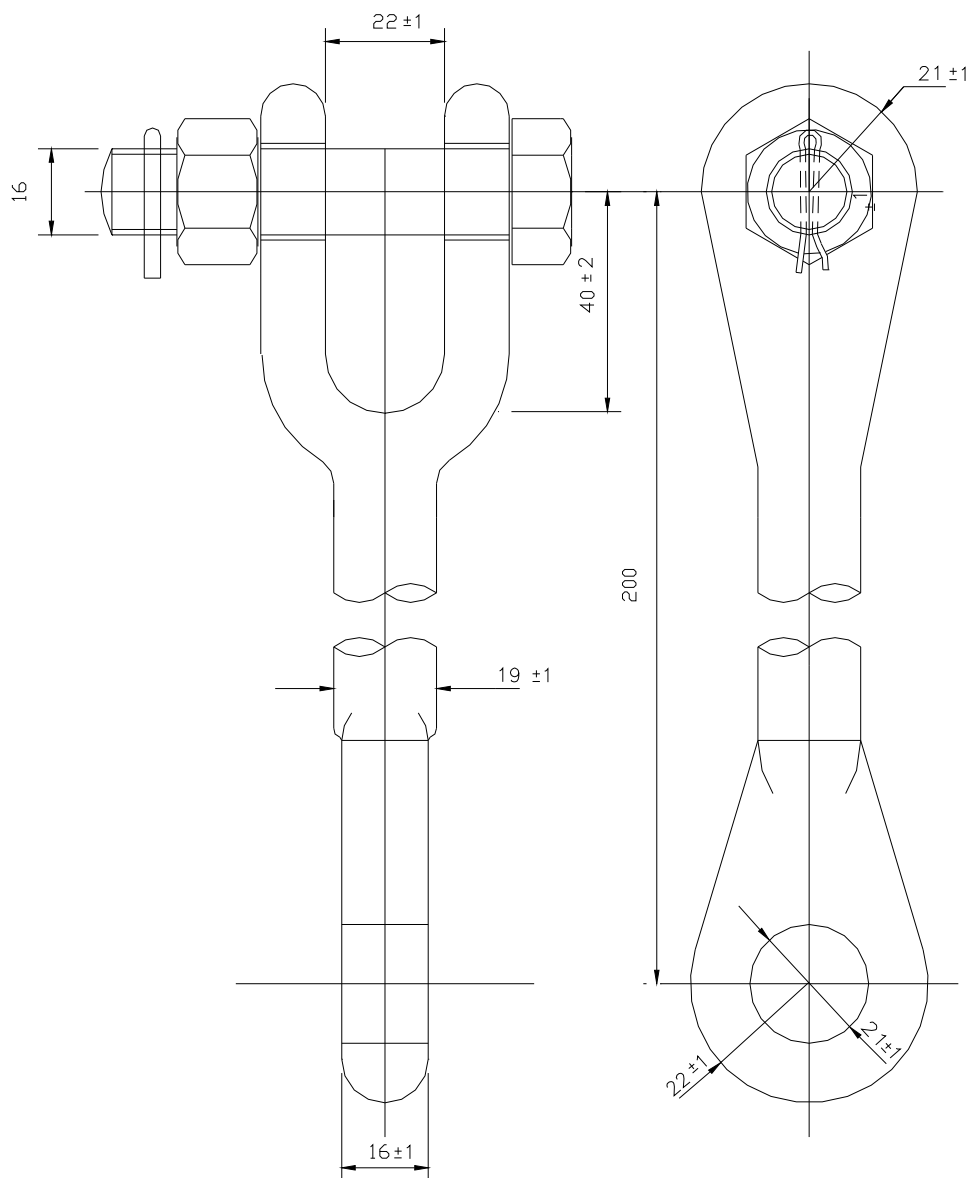
1. ÂMBITO DE APLICAÇÃO

Esta especificação se aplica às linhas de transmissão do Grupo CPFL.

2. DESCRIÇÃO SUSCINTA

Prolongador garfo-olhal paralelo, espessura de 16 mm, furo de 21 mm e abertura do garfo de 22 mm.

3. DESENHO DO MATERIAL





Tipo de Documento:	Especificação Técnica
Área de Aplicação:	Linhas de Transmissão
Título do Documento:	Prolongador Garfo Olhal de 16 mm - Furo de 21 mm

4. CARACTERÍSTICAS GERAIS

- 3.1. Conforme desenho acima e NBR-7095.
- 3.2. Ruptura mínima de 120 kN.
- 3.3. Dimensões em milímetros.

5. MATERIAL

- 5.1. Corpo em aço carbono SAE - 1040 a 1045 forjado.
- 5.2. Parafuso em aço carbono SAE - 1045.
- 5.3. Porca em aço carbono SAE - 1020.
- 5.4. Contrapino em latão TOMBACK ou aço inoxidável (NBR-9893).

6. ACABAMENTO

Galvanização a quente conforme NBR-6323.

7. IDENTIFICAÇÃO

Deve ser estampado de forma legível e indelével nome ou marca do fabricante e a ruptura mínima.

8. CÓDIGO SAP

50.000.001.272.

9. REFERÊNCIA

BX-A4-23.032-Camp.

N. Documento:	Categoria:	Versão:	Aprovado por:	Data Publicação:	Página:
6052	Manual	1.1	Paulo Ricardo Bombassaro	19/12/2013	2 de 2