

Sumário

1.	OBJETIVO	1
2.	ÂMBITO DE APLICAÇÃO	1
3.	DEFINIÇÕES	1
4.	DOCUMENTOS DE REFERÊNCIA	1
5.	REGRAS BÁSICAS	1
6.	REGISTRO DE ALTERAÇÕES	2
7.	ANEXOS.....	3

1. OBJETIVO

Especificar as características técnicas do grampo de suspensão mono articulado utilizado em linhas de distribuição em conjunto com cabos de 17 mm a 29 mm de diâmetro.

2. ÂMBITO DE APLICAÇÃO

Distribuidoras do Grupo CPFL Energia.

2.1 Área

Engenharia, Operações de Subtransmissão, Suprimentos e Gestão de Ativos.

3. DEFINIÇÕES

3.1 Grampo de suspensão

É uma ferragem com formato de berço para ancoragem de cabos na estrutura.

4. DOCUMENTOS DE REFERÊNCIA

ABNT NBR 7095 – Ferragens eletrotécnicas para linhas de transmissão e subestações de alta tensão e extra alta tensão.

ABNT NBR 6323 – Galvanização por imersão a quente de produtos de aço e ferro fundido - especificação.

ABNT NBR 9893 – Cupilhas para pino ou parafusos de articulação – especificação e métodos de ensaio

5. REGRAS BÁSICAS

5.1 Características gerais

Grampo de suspensão mono articulado, com corpo e telha em liga de alumínio, engate tipo garfo com abertura de 34 mm e berço com acomodação de cabos com 17mm a 29 mm de diâmetro.

5.2 Material

O corpo e a telha devem ser de alumínio fundido, isento de cobre, o parafuso U e de engate em aço carbono SAE 1045, as porcas em aço carbono SAE 1020, a arruela de pressão em aço carbono SAE 1060, a arruela lisa em aço carbono SAE 1030 e o contra pino em latão TOMBACK ou aço inoxidável, conforme NBR 9893.

5.3 Acabamento

Os componentes ferrosos devem ser galvanizados a quente, conforme NBR 6323.

5.4 Identificação

Deve ser gravado em seu corpo, de forma legível e indelével:

- Nome ou marca do fabricante;
- Acomodação mínima e máxima dos cabos;
- Ruptura mínima.

5.5 Acondicionamento

A fornecedor deverá garantir que a embalagem do material preserve seu desempenho e suas funcionalidades durante o transporte, movimentação e armazenamento. Sempre que necessário, deverá informar as condições especiais de transporte, movimentação e armazenamento. A embalagem deverá ser elaborada com material reciclável. Não serão aceitas embalagens elaboradas com poliestireno expandido, popularmente conhecido como "isopor".

5.6 Ensaios

A carga mínima de ruptura mínima deve ser de 5.000 kgf.

O escorregamento deve ser de 2.100 kgf.

O torque dos parafusos deve ser de 5,5 kgf.m.

Os dimensionais devem ter tolerância de $\pm 3\%$.

6. REGISTRO DE ALTERAÇÕES

6.1 Colaboradores

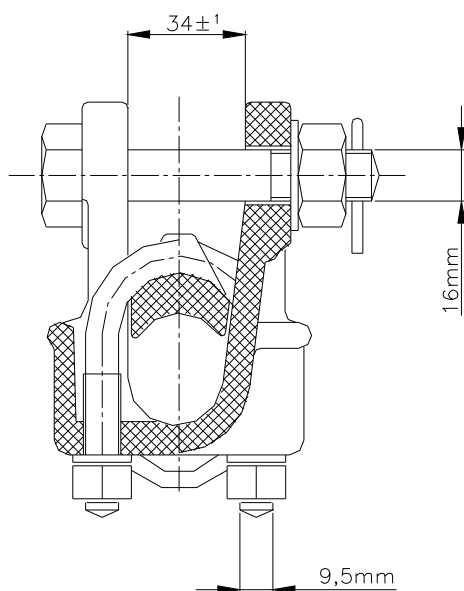
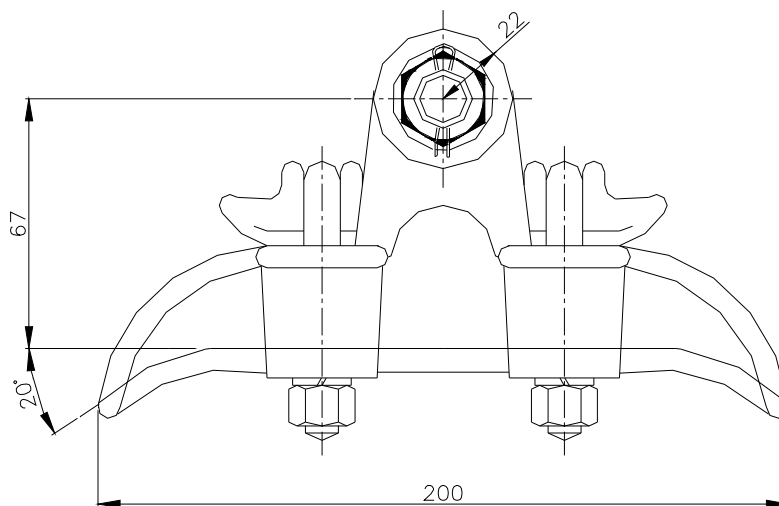
Empresa	Área	Nome
CPFL Paulista	REDN	Marcelo de Moraes
CPFL Piratininga	REDN	Celso Rogério Tomachuk dos Santos

6.2 Alterações

Versão Anterior	Data da Versão Anterior	Alterações em relação à Versão Anterior
1.0	13/06/2005	Corrigida a descrição do material conforme SapMM.
1.1	19/12/2013	Atualizada as normas de referência. A formatação foi atualizada conforme norma interna vigente.

7. ANEXOS

ANEXO A - Desenho do Grupo de suspensão mono articulado



As medidas são em mm.

Código
50000001100