

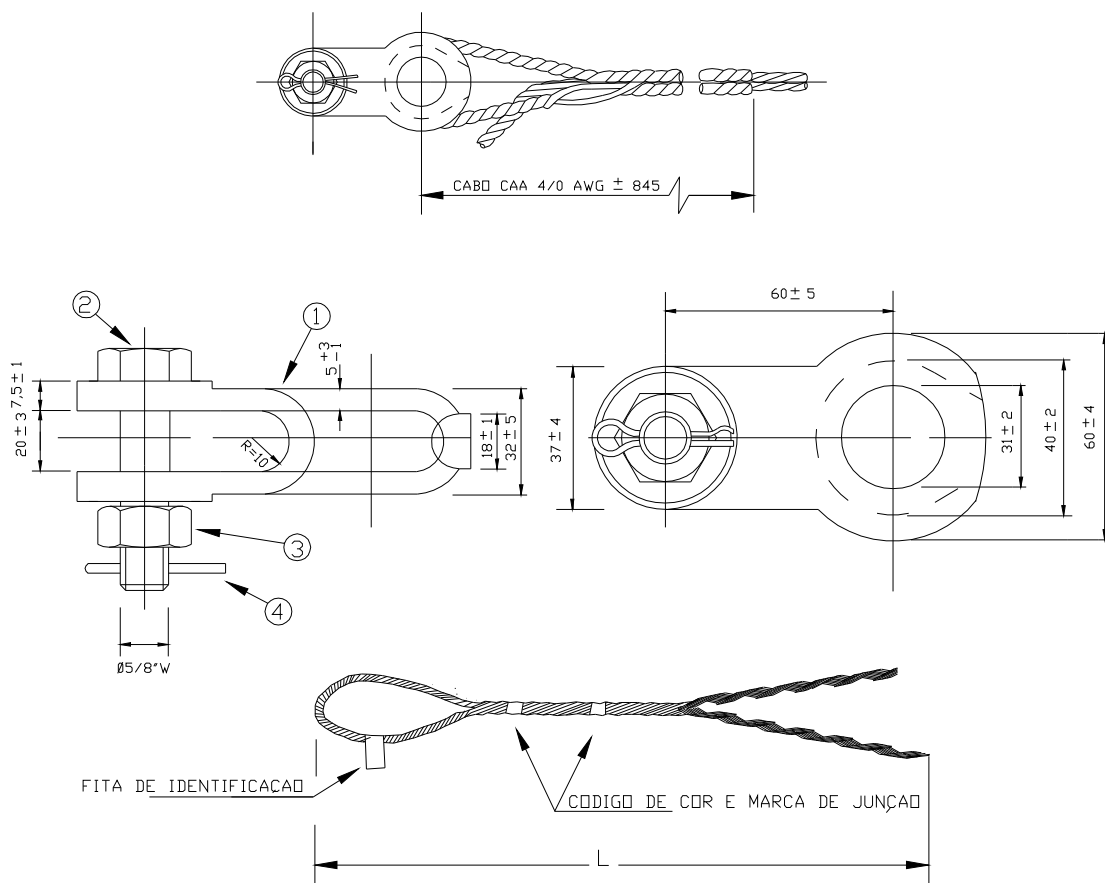
1. ÂMBITO DE APLICAÇÃO

Esta especificação se aplica às linhas de transmissão da CPFL Paulista e CPFL Piratininga.

2. DESCRIÇÃO SUSCINTA

Grampo de ancoragem preformado, para cabo de alumínio CAA 4/0 AWG.

3. DESENHO DO MATERIAL



Diâmetro (mm)	Comprimento (L)	Diâmetro cada vareta	Varetas por conjunto	Código de cor	Material	Código SAP
14,31	864	-	-	vermelho	Aço galv.	50.000.011.847



Tipo de Documento:	Especificação Técnica
Área de Aplicação:	Linhas de Transmissão
Título do Documento:	Grampo de Ancoragem Preformado - CAA 4 0 AWG

4. ARACTERÍSTICAS GERAIS

- 3.1. Conforme desenho acima e NBR-7095.
- 3.2. Ruptura mínima de 100% da carga de ruptura do cabo utilizado.
- 3.3. Escorregamento de 90% da carga de ruptura do cabo utilizado.
- 3.4. Sentido da hélice à esquerda.
- 3.5. Dimensões em milímetros.

5. MATERIAL

Item	Denominação	Material	Quantidade
1	Corpo	Ferro nodular	1
2	Parafuso	Aço SAE – 1045	1
3	Porca	Aço SAE – 1010 a 1020	1
4	Cupilha	Latão TOMBACK ou aço inoxidável (NBR 9893)	1

6. ACABAMENTO

Componentes ferrosos galvanização a quente conforme NBR-6323.

7. IDENTIFICAÇÃO

Deve ser estampado na manilha de forma legível e indelével nome ou marca do fabricante, referência e a carga de ruptura.

8. REFERÊNCIA

BX-A4-23.050-Camp.

9. REGISTRO DE REVISÃO

Versão Anterior	Alteração	Responsável
1.0	1. Substituição do desenho e acerto do código SAP. 2. Inclusão do registro de revisão	CAC

N. Documento:	Categoria:	Versão:	Aprovado por:	Data Publicação:	Página:
6030	Manual	1.2	Paulo Ricardo Bombassaro	19/12/2013	2 de 2