

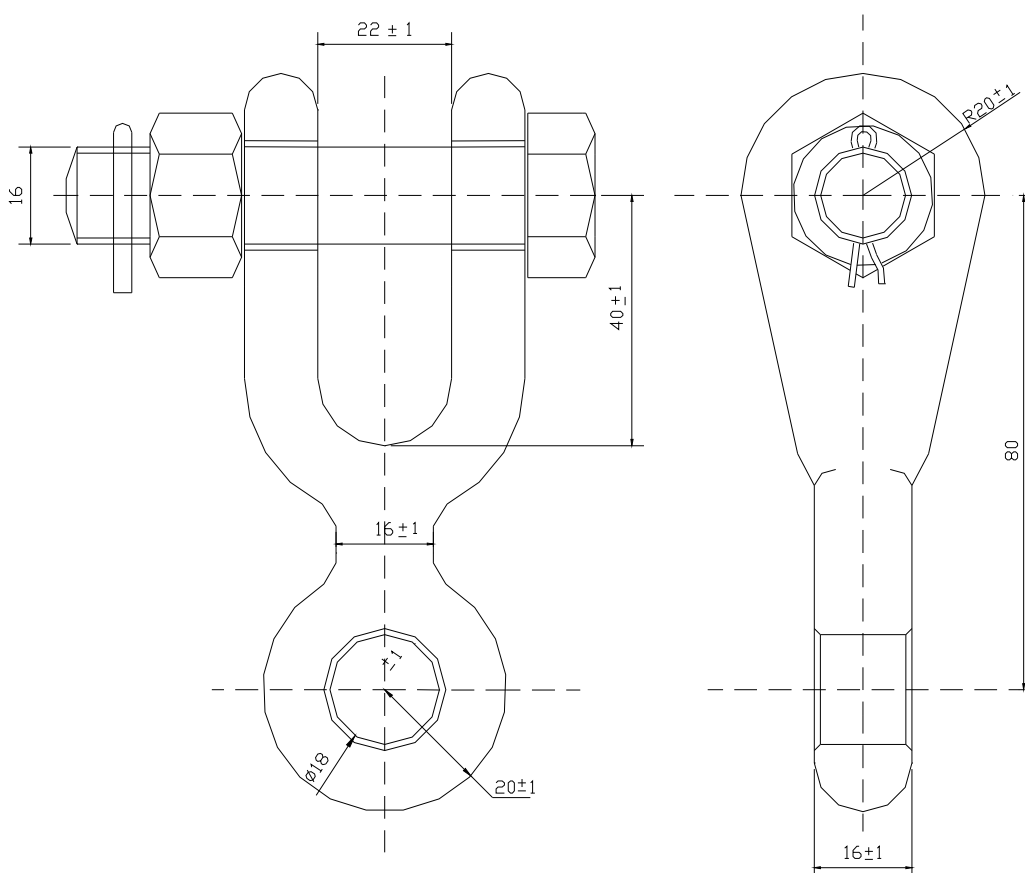
1. ÂMBITO DE APLICAÇÃO

Esta especificação se aplica às linhas de transmissão do Grupo CPFL.

2. DESCRIÇÃO SUSCINTA

Garfo olhal 90° espessura de 16 mm furo de 18 mm abertura do garfo de 22 mm.

3. DESENHO DO MATERIAL



4. CARACTERÍSTICAS GERAIS

- 3.1. Conforme desenho acima e NBR 7095.
- 3.2. Ruptura mínima de 120 kN.
- 3.3. Dimensões em milímetros.

5. MATERIAL

- 5.1. Corpo em aço carbono forjado SAE – 1040 a 1045.
- 5.2. Cupilha em latão TOMBACK ou aço inoxidável conforme NBR-9893.
- 5.3. Parafuso em aço carbono SAE – 1045.
- 5.4. Porca em aço carbono SAE – 1020.



Tipo de Documento:	Especificação Técnica
Área de Aplicação:	Linhas de Transmissão
Título do Documento:	Garfo Olhal 90° de 16 mm - Furo 18

6. ACABAMENTO

Galvanização a quente conforme NBR-6323.

7. IDENTIFICAÇÃO

Deve ser estampado de forma legível e indelével nome ou marca do fabricante e a ruptura mínima.

8. CÓDIGO SAP

50.000.001.089.

9. REFERÊNCIA

BX-A4-23.048-Camp.

N. Documento:	Categoria:	Versão:	Aprovado por:	Data Publicação:	Página:
6026	Manual	1.1	Paulo Ricardo Bombassaro	18/12/2013	2 de 2