

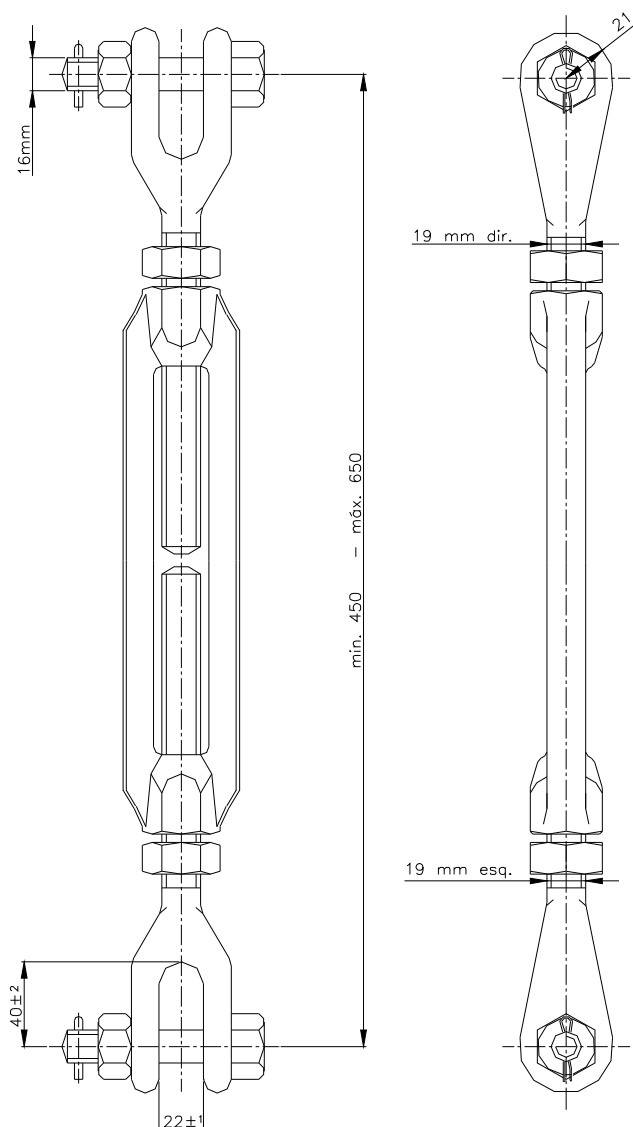
## 1. ÂMBITO DE APLICAÇÃO

Esta especificação se aplica às linhas de transmissão do Grupo CPFL.

## 2. DESCRIÇÃO SUSCINTA

Esticador tensor garfo-garfo comprimento mínimo do tensor 450 mm e máximo 650 mm; abertura dos garfos 22 mm; parafusos em aço galvanizado com diâmetro de 16 mm, com porcas; contrapinos em latão TOMBACK ou aço inoxidável.

## 3. DESENHO DO MATERIAL





Tipo de Documento:	Especificação Técnica
Área de Aplicação:	Linhas de Transmissão
Título do Documento:	Esticador Tensor Garfo-Garfo - abertura de 450 a 650 mm

#### 4. CARACTERÍSTICAS GERAIS

- 3.1. Conforme desenho acima.
- 3.2. Ruptura mínima de 120 kN.
- 3.3. Dimensões em milímetros.

#### 5. MATERIAL

- 5.1. Corpo em aço carbono SAE - 1040 a 1045 forjado.
- 5.2. Parafuso em aço carbono SAE - 1045.
- 5.3. Porcas em aço carbono SAE - 1020.
- 5.4. Contrapinos em latão TOMBACK ou aço inoxidável (NBR-9893).

#### 6. ACABAMENTO

Galvanização a quente conforme NBR-6323.

#### 7. IDENTIFICAÇÃO

Deve ser estampado de forma legível e indelével nome ou marca do fabricante e a ruptura mínima.

#### 8. CÓDIGO SAP

50.000.001.076.

#### 9. REFERÊNCIA

BX-A4-23.024-Camp.

N. Documento:	Categoria:	Versão:	Aprovado por:	Data Publicação:	Página:
6025	Manual	1.1	Paulo Ricardo Bombassaro	18/12/2013	2 de 2