

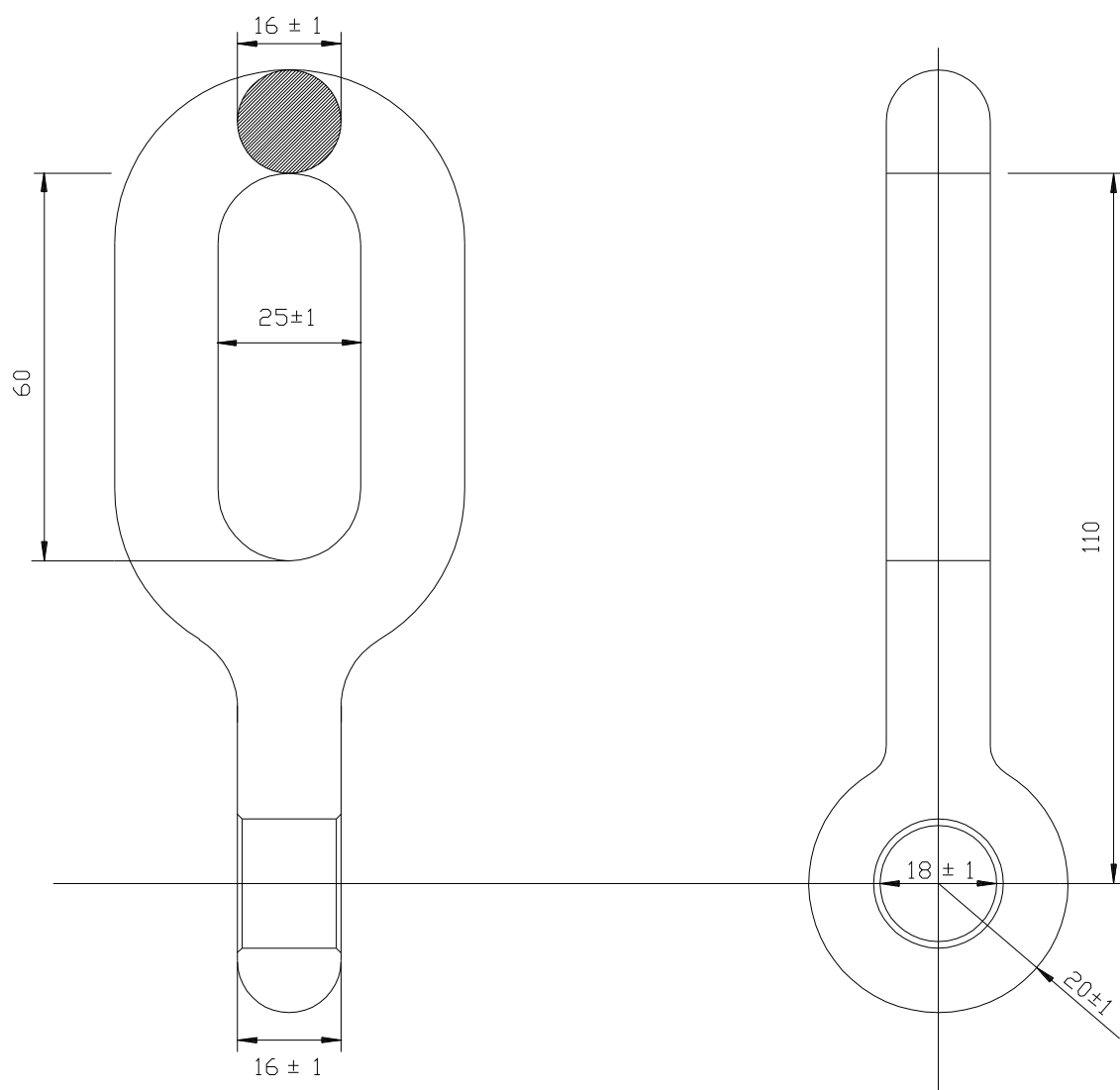
1. ÂMBITO DE APLICAÇÃO

Esta especificação se aplica às linhas de transmissão do Grupo CPFL.

2. DESCRIÇÃO SUSCINTA

Elo olhal 90°, diâmetro de 16 mm, furo de 18 mm e abertura do elo de 25x60 mm com passo de 110 mm.

3. DESENHO DO MATERIAL





Tipo de Documento:	Especificação Técnica
Área de Aplicação:	Linhas de Transmissão
Título do Documento:	Elo Olhal 90° de 16 mm - Abertura 25 mm.doc

4. CARACTERÍSTICAS GERAIS

- 3.1. Conforme desenho acima e ABNT-NBR 7095.
- 3.2. Ruptura mínima de 120 kN.
- 3.3. Dimensões em milímetros.

5. MATERIAL

Corpo em aço carbono forjado SAE - 1040 a 1045.

6. ACABAMENTO

Galvanização a quente conforme NBR-6323.

7. IDENTIFICAÇÃO

Deve ser estampado de forma legível e indelével nome ou marca do fabricante e a ruptura mínima.

8. CÓDIGO SAP

50.000.001.072.

9. REFERÊNCIA

BX-A4-23.062-Camp.

N. Documento:	Categoria:	Versão:	Aprovado por:	Data Publicação:	Página:
6024	Manual	1.1	Paulo Ricardo Bombassaro	18/12/2013	2 de 2