

1. ÂMBITO DE APLICAÇÃO

Esta especificação se aplica às linhas de transmissão do Grupo CPFL Energia.

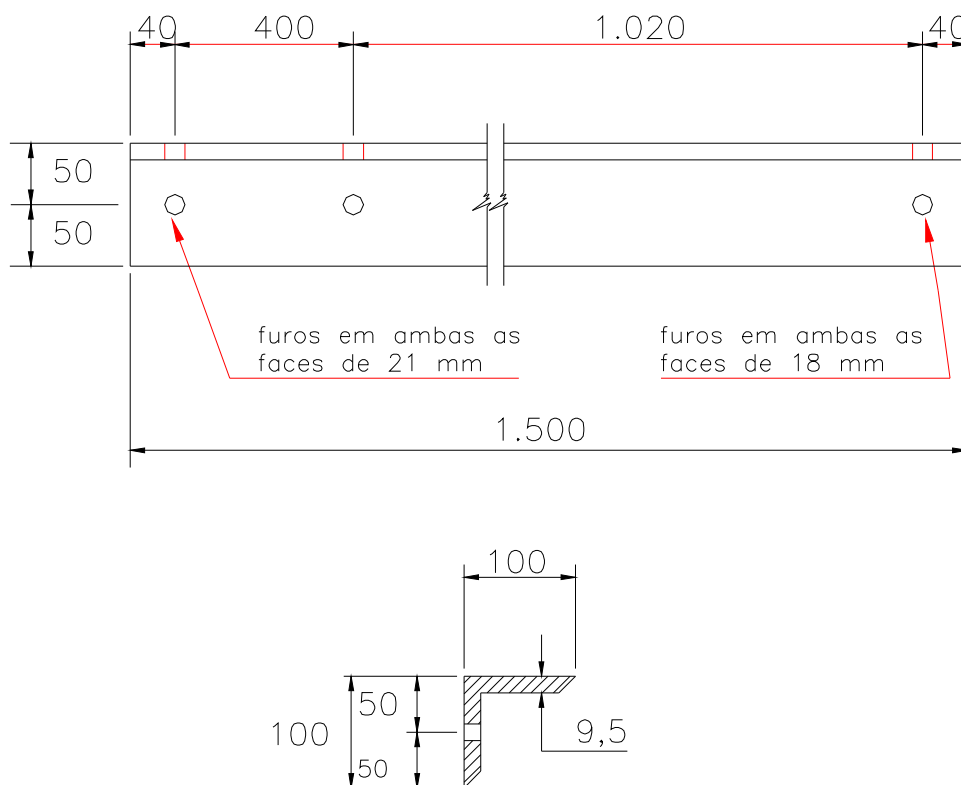
2. DESCRIÇÃO SUSCINTA

2.1. Cruzeta de aço, perfil “ L “, abas de 76 mm, espessura de 8 mm e comprimento nominal de 6.000 mm.

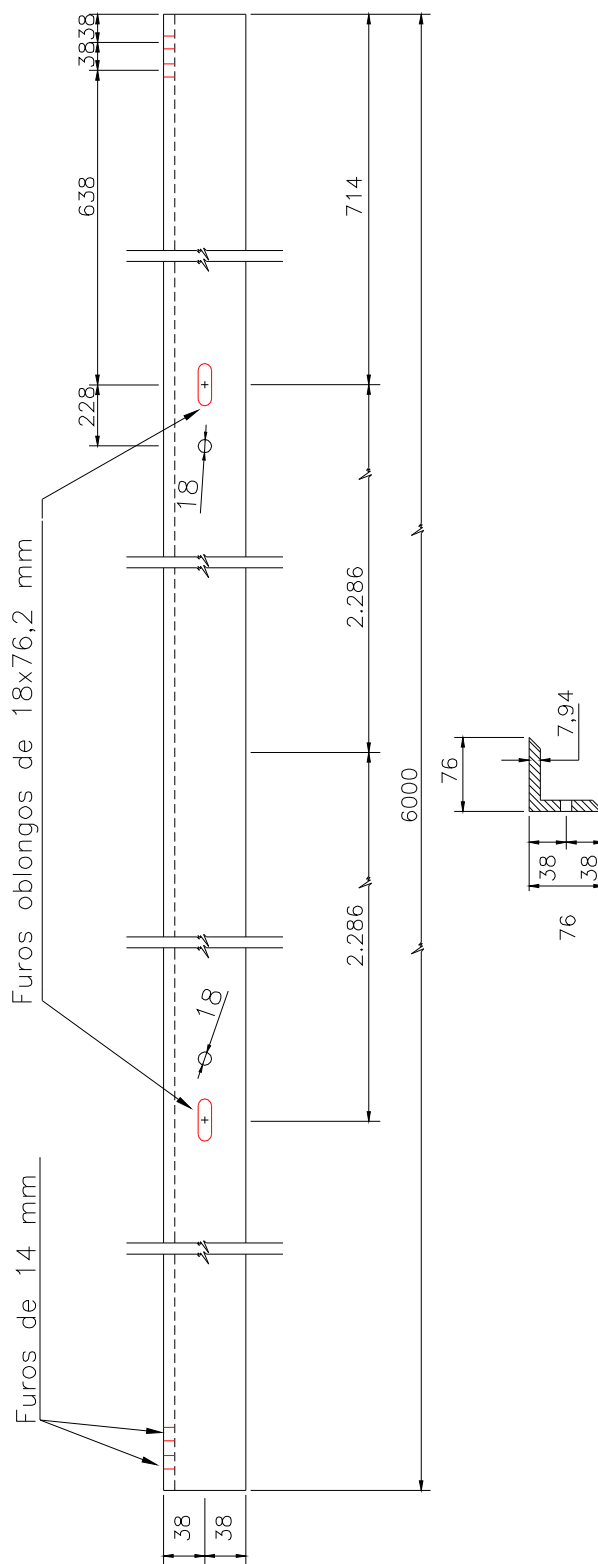
2.2. Suporte de aço, perfil “ L “, abas de 100 mm, espessura de 9,5 mm e comprimento nominal de 1.500 mm.

3. DESENHO DO MATERIAL

3.1. Suporte



3.2. Cruzeta





| | |
|----------------------|--------------------------------------|
| Tipo de Documento: | Especificação Técnica |
| Área de Aplicação: | Linhas de Transmissão |
| Título do Documento: | Cruzeta de Aço 76x76x8x6000 - PR HXS |

4. CARACTERÍSTICAS GERAIS

- 3.1. Conforme desenho acima.
- 3.2. Dimensões em milímetros.
- 3.3. Tolerância geral de 1%.

5. MATERIAL

- 5.1. Aço estrutural (perfilados, perfis não planos, chapas grossas e finas) com características do aço ASTM36 e ASTM572 grau 50. A menos que previamente e expressamente autorizada a utilização pela CPFL;

6. ACABAMENTO

A galvanização da peça, deve ser feita por imersão a quente, sendo aplicada somente após o corte, perfuração, marcação e limpeza, de acordo com as normas ASTM123 para perfilados e chapas e NBR 6323.

7. IDENTIFICAÇÃO

Deve ser estampado de forma legível e indelével nome ou marca do fabricante e peso.

8. CÓDIGO SAP

40.000.002.786

| | | | | | |
|---------------|------------|---------|--------------------------|------------------|---------|
| N. Documento: | Categoria: | Versão: | Aprovado por: | Data Publicação: | Página: |
| 6021 | Manual | 1.1 | Paulo Ricardo Bombassaro | 18/12/2013 | 3 de 3 |