 Público	Tipo de Documento: Padrão Técnico
	Área de Aplicação: Distribuição
	Título do Documento: Rede Secundária Cabos Multiplexados Com Ramais Concêntricos

Sumário

1. OBJETIVO	1
2. ÂMBITO DE APLICAÇÃO.....	1
3. DEFINIÇÕES	1
4. DOCUMENTOS DE REFERÊNCIA.....	2
5. REGRAS BÁSICAS	2
5.1 Conceitos Básicos.....	2
5.2 Posicionamento da Caixa de Distribuição de Ramais (CDR) em postes de 9 metros de altura...4	
5.3 Posicionamento da Caixa de Distribuição de Ramais em postes de 11 metros de altura e superiores.....	5
5.4 Estruturas.....	6
5.4.1 Estrutura com uma Caixa de Distribuição de Ramais (CDR).....	6
5.4.2 Estrutura com duas Caixa de Distribuição de Ramais (CDR2).....	8
5.4.3 Diagrama de montagem do ramal de ligação com cabo concêntrico.....	10
6. REGISTRO DE ALTERAÇÕES	11
7. ANEXOS	11

1. OBJETIVO

Padronizar as estruturas de montagem de ramais de ligação com cabos concêntricos na rede de distribuição secundária com condutores multiplexados, para regularização de fornecimento de energia elétrica em baixa tensão.

2. ÂMBITO DE APLICAÇÃO

2.1 Empresa

Distribuidoras do Grupo CPFL Energia.

2.2 Área

Engenharia, Operações de Campo, Obras e Manutenção, Gestão de Ativos e Suprimentos.

3. DEFINIÇÕES

3.1 Unidade compatível (UnC) para fixação das estruturas

São conjuntos de materiais necessários para a fixação das estruturas nos postes da rede de distribuição. Estes materiais variam de acordo com o tipo de estrutura e carga nominal do poste.

Depois de determinar a estrutura e o poste a ser utilizado, deve-se definir qual UNC de fixação será utilizada.

N.Documento: 5958	Categoria: Manual	Versão: 1.4	Aprovado por: Caius Vinicius S Malagoli	Data Publicação: 29/01/2020	Página: 1 de 11
----------------------	----------------------	----------------	--	--------------------------------	--------------------

 Público	Tipo de Documento: Padrão Técnico
	Área de Aplicação: Distribuição
	Título do Documento: Rede Secundária Cabos Multiplexados Com Ramais Concêntricos

3.2 Caixa de Distribuição de ramais (CDR)

Trata-se do mnemônico adotado para uma Caixa de Distribuição de Ramais, identificando uma unidade do material.

3.3 Caixa de Distribuição de Ramais (CDR2)

Trata-se do mnemônico adotado para duas Caixas de Distribuição de Ramais, identificando agora duas unidades do material.

4. DOCUMENTOS DE REFERÊNCIA

Padrão Técnico CPFL 5908 – Caixa de Distribuição de Ramais;
Padrão Técnico CPFL 14778 – Cabo Concêntrico Monofásico de Alumínio;
Padrão Técnico CPFL 3596 – Rede Secundária com Cabos Multiplexados – Construção;
Padrão Técnico CPFL 3597 – Rede Secundária com Cabos Multiplexados – Montagem;
Orientação técnica CPFL 17686 – Manual de Tarefas Padronizadas CPFL Energia - 04 Atividades Comerciais - STC (unificado).

5. REGRAS BÁSICAS

5.1 Conceitos Básicos

Esta padronização define as instalações básicas de Redes Secundárias de Distribuição Aérea, para regularização de fornecimento de energia elétrica em baixa tensão, com condutores isolados multiplexados, caixa de Distribuição de Ramais e ramais de ligação concêntricos no Grupo CPFL, para sistemas trifásicos nas tensões secundárias 127/220V e 220/380V.

Os detalhes de construção de rede secundária estão descritos na Padrão Técnico CPFL 3596 – Rede Secundária com Cabos Multiplexados – Construção.

Os critérios de projetos de redes secundárias com cabos isolados multiplexados estão definidos na Padrão Técnico CPFL 3597 - Rede Secundária com Cabos Multiplexados – Montagem.

As conexões deverão ser realizadas conforme a Padrão Técnico CPFL 3589 – Rede secundária com Cabos Multiplexados – Conexões. As conexões nos cabos isolados deverão ser feitas com conectores tipo perfuração, e as conexões do neutro deverão ser realizados com conectores tipo cunha.

Os desenhos de montagem e instalação, e respectivas relações de materiais constantes desta padronização, referem-se a circuitos monofásicos e bifásicos para ligação de consumidores em ambos os lados da posteação e iluminação pública.

A ligação para clientes trifásicos deverá ser realizada diretamente na rede secundária com conectores tipo perfuração.

Em situações onde não são necessárias travessias de ramais de ligação (como em avenidas com redes em ambos os lados), utilizar somente 1 armação secundária.

N.Documento: 5958	Categoria: Manual	Versão: 1.4	Aprovado por: Caius Vinicius S Malagoli	Data Publicação: 29/01/2020	Página: 2 de 11
----------------------	----------------------	----------------	--	--------------------------------	--------------------

 <i>Público</i>	Tipo de Documento: Padrão Técnico
	Área de Aplicação: Distribuição
	Título do Documento: Rede Secundária Cabos Multiplexados Com Ramais Concêntricos

As dimensões indicadas nesta padronização estão em milímetros, salvo indicação em contrário.

Deverão ser utilizados cabos de cobre isolado 35 mm² para energização do barramento da caixa, identificados com fita isolante nas cores das fases, antes da entrada na caixa. O condutor neutro deverá ser de cobre isolado 35 mm² sem identificação de cor ou na cor verde.

Os cabos de iluminação pública deverão ser conectados internamente no cabo existente na caixa de distribuição de ramais.

Para casos especiais não previstos nesta padronização, deverá ser consultado a Gerência de Normas e Padrões.

Na presente padronização, em cada item está colocado o Mnemônico antes da descrição da respectiva estrutura. O mnemônico é utilizado nas legendas de projeto e na base cadastral elétrica da CPFL.

São identificados para cada padrão as respectivas UnC (Unidades Compatíveis), utilizadas para o Sistema de Orçamento SAP - CPFL.

Nas Listas de Materiais são indicadas as quantidades para Poste de Concreto Circular.

Para a identificação de quantidade de Caixa de Distribuição de Ramais acima de uma unidade no ponto é acrescido no final do mnemônico o numeral 2.

N.Documento: 5958	Categoria: Manual	Versão: 1.4	Aprovado por: Caius Vinicius S Malagoli	Data Publicação: 29/01/2020	Página: 3 de 11
----------------------	----------------------	----------------	--	--------------------------------	--------------------

5.2 Posicionamento da Caixa de Distribuição de Ramais (CDR) em postes de 9 metros de altura

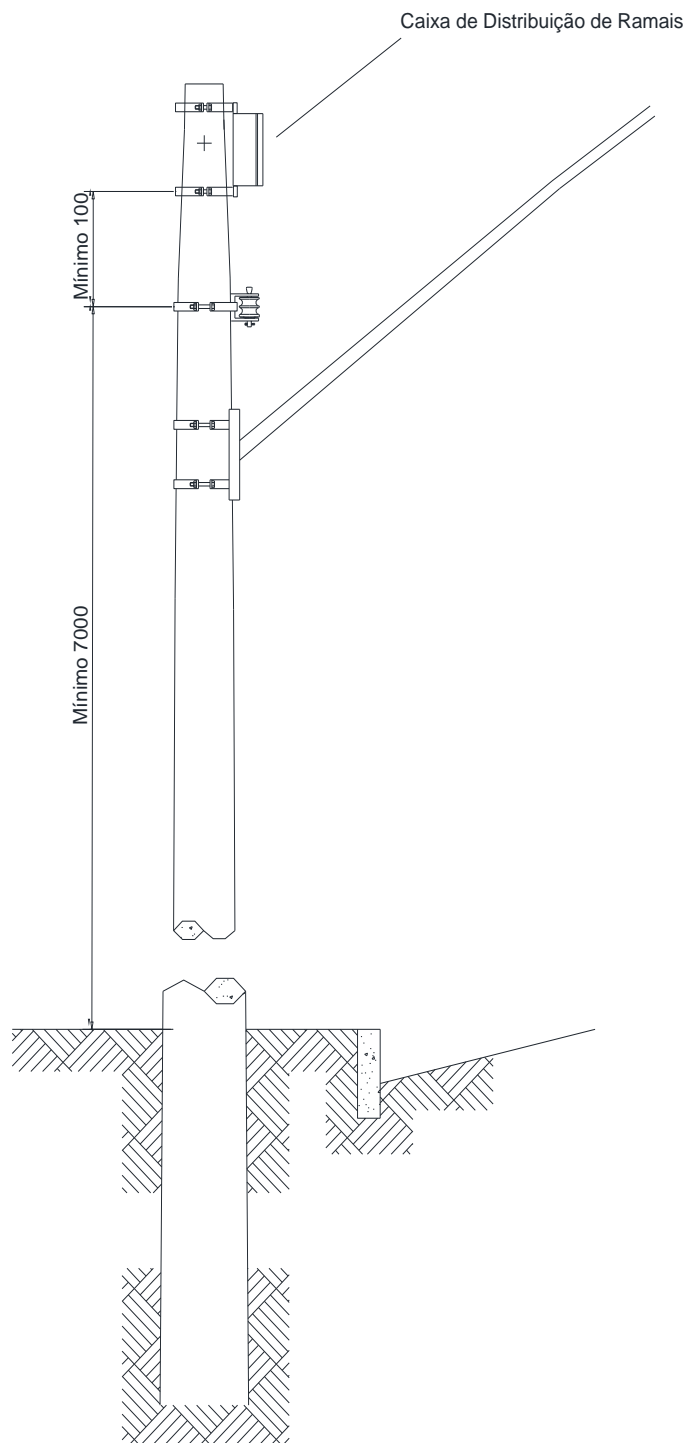


Figura 1 – Posicionamento da Caixa de Distribuição de Ramais (CDR) em postes de 9 metros.

5.3 Posicionamento da Caixa de Distribuição de Ramais em postes de 11 metros de altura e superiores

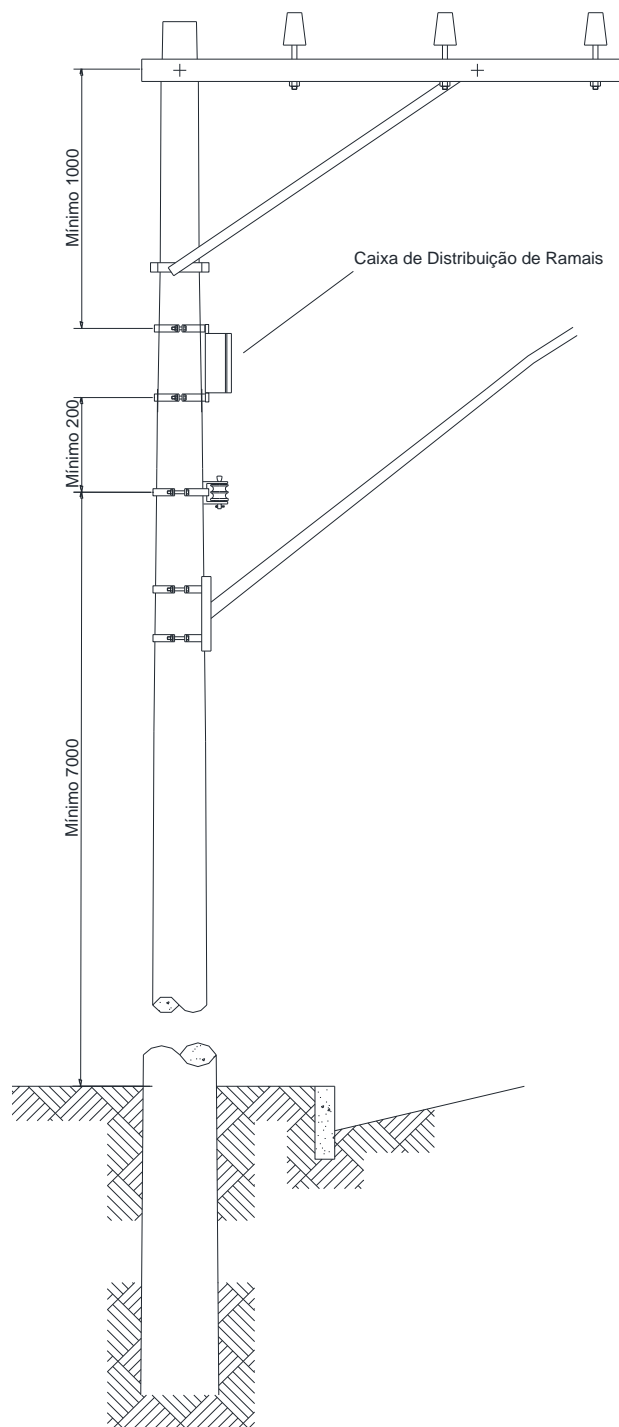


Figura 2 – Posicionamento da Caixa de Distribuição de Ramais em postes de altura maior ou igual a 11 metros.

5.4 Estruturas

5.4.1 Estrutura com uma Caixa de Distribuição de Ramais (CDR1)

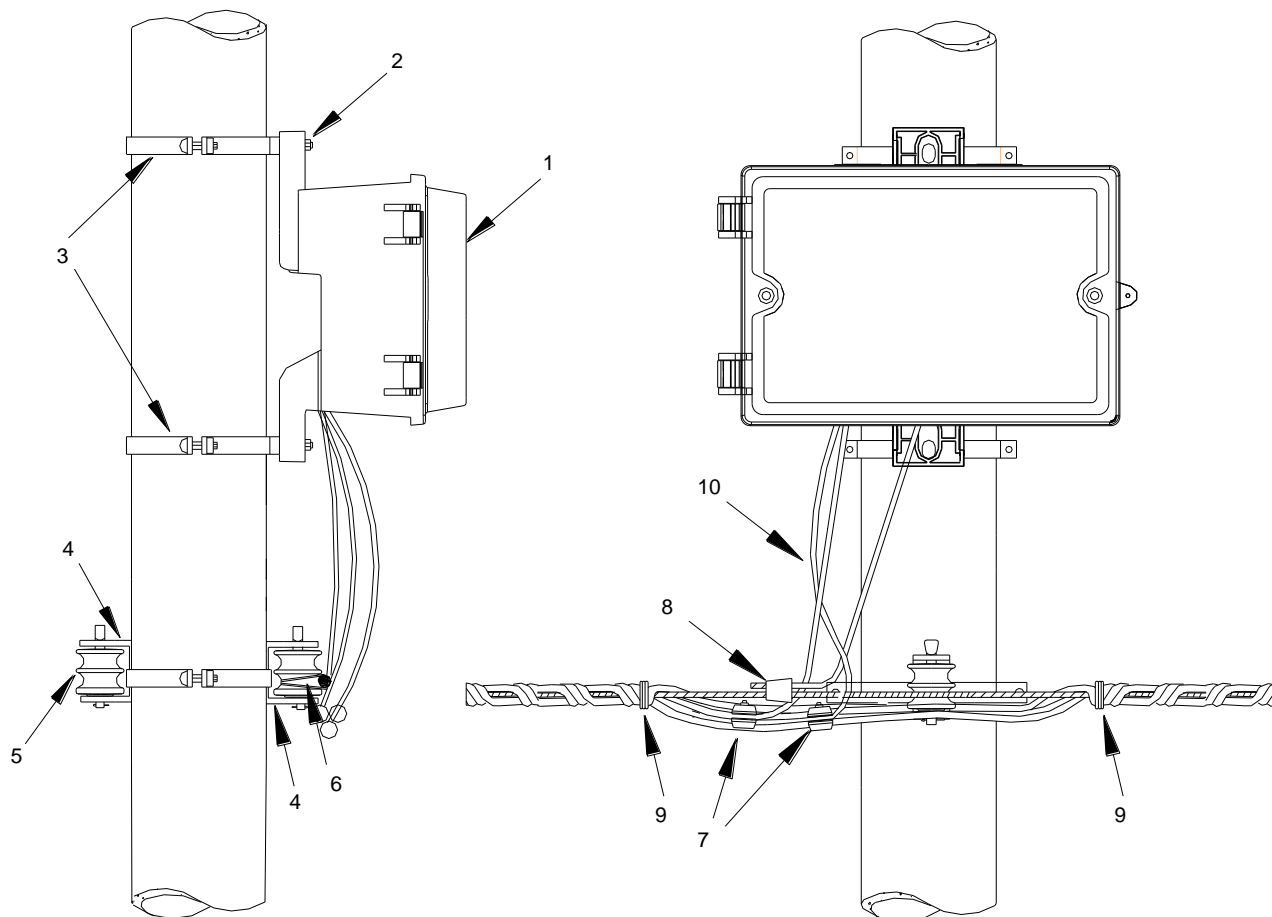


Figura 3 – Estrutura com os materiais necessários para instalação da Caixa de Distribuição de Ramais (CDR).

CDR1 – UnC 10091			
Item	Quant	Descrição	GED
1	1	Caixa de distribuição de ramais	5908
2	2	Parafuso cabeça abaulada 16 x 45 mm	1312

Nota: Para rede secundária, consultar Padrão Técnico CPFL 3597 – Rede Secundária com Cabos Multiplexados – Montagem.

Fixação – Vide tabelas abaixo			
Item	Quant	Descrição	GED
3	2	Cinta de aço	931

Fixação – Poste circular de 9 metros				
daN	200	400	600	1000
Cinta de aço	150	180	200	210
	150	180	200	230
UnC	40345	40356	40361	40363

Fixação – Poste circular de altura igual ou maior que 11 metros					
daN	200	400	600	1000	1200
Cinta de aço	180	210	230	270	290
	190	210	240	280	300
UnC	10362	10351	10364	10353	10357

Ligação – Vide tabela abaixo			
Item	Quant	Descrição	GED
7	2	Conector tipo perfuração	940
8	1	Conector cunha alumínio	2830

Condutor	Rede multiplexada		UnC
	Fase	Neutro	
35 mm ²	50 mm ²	50 mm ²	10094
	70 mm ²	70 mm ²	10095
	120 mm ²	70 mm ²	10095

Abraçadeira para cabos multiplexados			
Item	Quant	Descrição	UnC
9	1	Abraçadeira	6219

Cabos para derivação com uso de uma Caixa de Distribuição de Ramais (CDR1)				
Item	Qtd. (m)	Seção	Cor	GED
10	2	Cobre 35 mm ²	Preto	918/ 932
	1	Cobre 35 mm ²	Verde	
	2	Alumínio 50 mm ² *	Idênticas às das fases	921
	1	Alumínio nu 50 mm ² *	N/A	

Nota: (*) Pode-se utilizar cabo de alumínio de 50 mm², Padrão Técnico CPFL – 921 – Cabo Multiplexado 0.6-1kV.

5.4.2 Estrutura com duas Caixa de Distribuição de Ramais (CDR2)

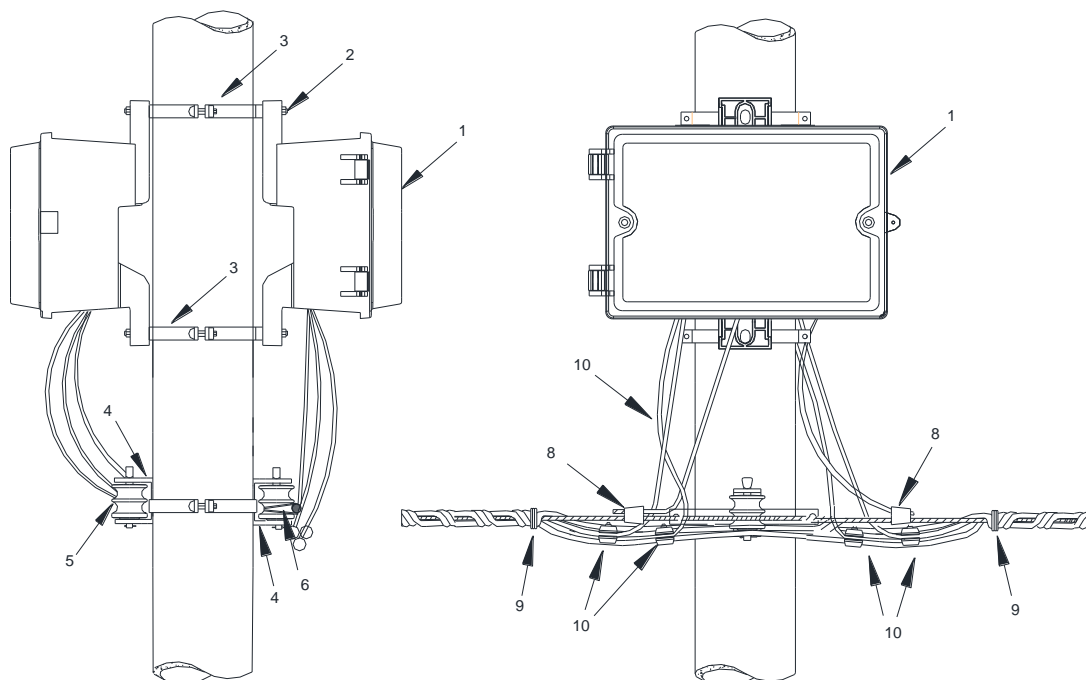


Figura 4 – Estrutura com os materiais necessários para instalação da Caixa de Distribuição de Ramais (CDR2).

CDR2 – UnC 10092			
Item	Quant	Descrição	GED
1	2	Caixa de distribuição de ramais	5908
2	4	Parafuso cabeça abaulada 16 x 45 mm	1312

Nota: Para rede secundária, consultar Padrão Técnico CPFL 3597 – Rede Secundária com Cabos Multiplexados – Montagem.

Fixação – Vide tabelas abaixo			
Item	Quant	Descrição	GED
3	2	Cinta de aço	931

Fixação – Poste circular de 9 metros				
daN	200	400	600	1000
Cinta de aço	150	180	200	210
	150	180	200	230
UnC	40345	40356	40361	40363

Fixação – Poste circular de altura igual ou maior que 11 metros					
daN	200	400	600	1000	1200
Cinta de aço	180	210	230	270	290
	190	210	240	280	300
UnC	10362	10351	10364	10353	10357

Ligação – Vide tabela abaixo			
Item	Quant	Descrição	GED
7	4	Conector tipo perfuração	940
8	2	Conector tipo cunha alumínio	2830

Cabo de ligação	Rede multiplexada		UnC
	Fase	Neutro	
35 mm ²	50 mm ²	50 mm ²	10096
	70 mm ²	70 mm ²	10097
	120 mm ²	70 mm ²	10097

Abraçadeira para cabos multiplexados			
Item	Quant	Descrição	UnC
9	2	Abraçadeira	6219

Cabos para derivação com uso de uma Caixa de Distribuição de Ramais (CDR2)				
Item	Qtd. (m)	Seção	Cor	GED
10	4	Cobre 35 mm ²	Preto	918/ 932
	2	Cobre 35 mm ²	Verde	
	4	Alumínio 50 mm ² *	Idênticas às das fases	921
	2	Alumínio nu 50 mm ² *	N/A	

Nota: (*) Pode-se utilizar cabo de alumínio de 50 mm², Padrão Técnico CPFL – 921 – Cabo Multiplexado 0.6-1kV.

5.4.3 Montagem do ramal de ligação com cabo concêntrico

Segue abaixo imagens ilustrativas de montagem e instalação da Caixa de Distribuição de Ramais (CDR) no poste da distribuidora.

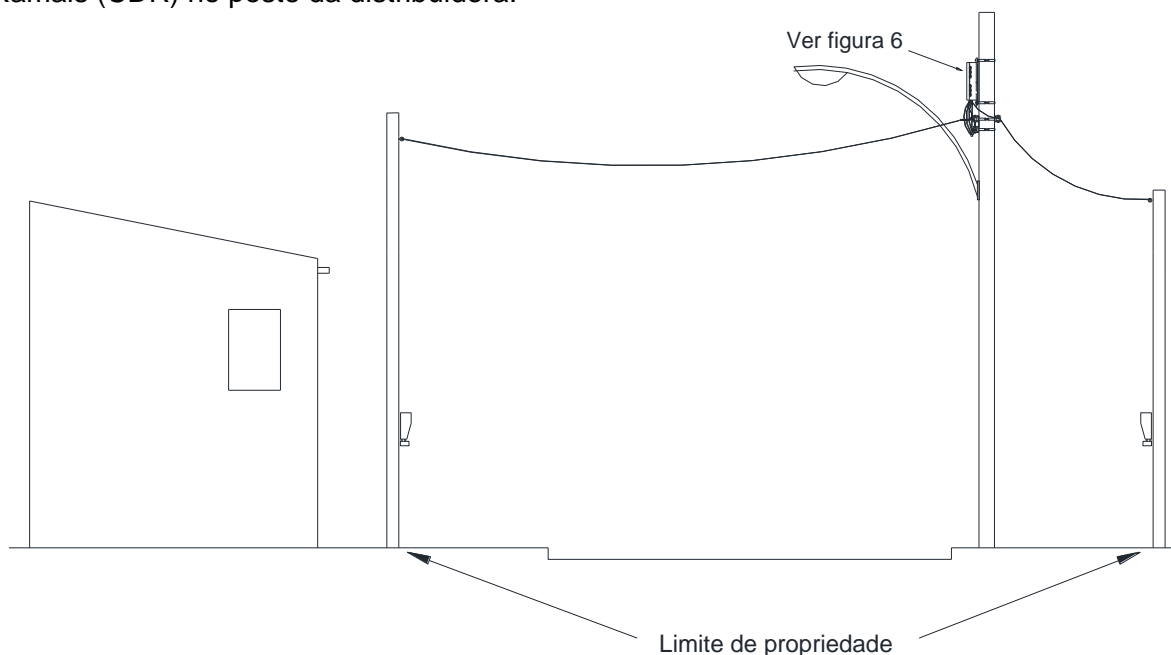


Figura 5 – Montagem da Caixa de Distribuição de Ramais (CDR).



Figura 6 – Instalação da Caixa de Distribuição de Ramais (CDR).

 CPFL ENERGIA <i>Público</i>	Tipo de Documento: Padrão Técnico
	Área de Aplicação: Distribuição
	Título do Documento: Rede Secundária Cabos Multiplexados Com Ramais Concêntricos

6. REGISTRO DE ALTERAÇÕES

6.1 Colaboradores

Empresa	Área	Nome
CPFL Paulista	REDN	Marcelo de Moraes
CPFL Piratininga	REDN	Celso Rogério Tomachuk dos Santos

6.2 Alterações

Versão Anterior	Data da Versão Anterior	Alterações em relação à Versão Anterior
1.0	13/04/2005	Adaptação dos textos do documento para utilização dos cabos multiplexados coloridos das redes secundárias.
1.1	21/10/2005	Revisão Geral do documento: Unificação com as distribuidoras CPFL Paulista, CPFL Piratininga, CPFL Santa Cruz, RGE, CPFL Jaguari, CPFL Mococa, CPFL Leste Paulista e CPFL Sul Paulista.
1.2	12/07/2012	A formatação foi atualizada conforme norma interna vigente. O item Documentos de Referência foi atualizado Acrescentado tabelas com Unidades Compatíveis de: Estruturas; Conexão e Ligação. Incluídos desenhos com as distâncias mínimas de montagem. Incluído mnemônico para a Caixa de Distribuição de Ramais (CDR).

7. ANEXOS

Não há anexos.

N.Documento: 5958	Categoria: Manual	Versão: 1.4	Aprovado por: Caius Vinícius S Malagoli	Data Publicação: 29/01/2020	Página: 11 de 11
----------------------	----------------------	----------------	--	--------------------------------	---------------------