 Público	Tipo de Documento: Especificação Técnica
	Área de Aplicação: Engenharia de Normas e Padrões
	Título do Documento: Cabo Concêntrico Bifásico - Padronização

Sumário

1. OBJETIVO	1
2. ÂMBITO DE APLICAÇÃO.....	1
3. DEFINIÇÕES	1
4. DOCUMENTOS DE REFERÊNCIA.....	1
5. RESPONSABILIDADES	1
6. REGRAS BÁSICAS	2
7. CONTROLE DE REGISTROS.....	3
8. ANEXOS	4
9. REGISTRO DE ALTERAÇÕES	5

1. OBJETIVO

Esta padronização se aplica para as redes de distribuição aéreas para todas as distribuidoras do Grupo CPFL Energia.

2. ÂMBITO DE APLICAÇÃO

2.1 Empresa

Distribuidoras do Grupo CPFL Energia.

2.2 Área

Engenharia, Operações de Campo, Obras e Manutenção, Suprimentos e Gestão de Ativos.

3. DEFINIÇÕES

3.1 ABNT

Associação Brasileira de Normas Técnicas

4. DOCUMENTOS DE REFERÊNCIA

ABNT NBR 6251 – Cabos de potência com isolamento extrudada para tensões de 1 kV a. 35 kV - Requisitos construtivos.

NBRNM 280 - Condutores de cabos isolados.

Especificação Técnica CPFL 5917 – Cabo Concêntrico - Especificação

5. RESPONSABILIDADES

A Engenharia de Normas e Padrões das distribuidoras do Grupo CPFL é a responsável pela publicação deste documento.

N.Documento: 5906	Categoria: Instrução	Versão: 1.1	Aprovado por: JOSE CARLOS FINOTO BUENO	Data Publicação: 26/03/2021	Página: 1 de 5
----------------------	-------------------------	----------------	---	--------------------------------	-------------------

6. REGRAS BÁSICAS

6.1 Materiais

Condutor fase: Cobre eletrolítico têmpera mole, de seção circular, classe de encordoamento 2, não compactado, formado com sete fios.

Condutor Concêntrico (Neutro): Cobre têmpera mole e características elétricas iguais as especificadas para o condutor fase. Os fios componentes do condutor concêntrico (neutro) devem ser aplicados de forma helicoidal sobre a isolação do condutor fase ou da capa interna, com passo máximo de 23 vezes o diâmetro anterior, garantindo uma cobertura mínima de 90%.

Isolação: tanto do condutor fase, quanto do condutor neutro concêntrico, devem ser constituídas por um composto extrudado à base de polietileno reticulado (XLPE), contínua e uniforme ao longo de todo seu comprimento, justaposta ao condutor, conforme NBR 6251.

Separador: Sobre o condutor concêntrico deve ser aplicado um separador de acordo com a NBR 6251 para evitar a penetração acentuada da isolação sobre o condutor e facilitar a remoção desta.

Cobertura: A cobertura deve ser constituída por um composto extrudado à base de polietileno reticulado (XLPE) conforme NBR 6251, na cor preta.

6.2 Identificação


Sobre a isolação em intervalos não superior a 1m, devem ser marcados de forma legível e indelével e em sequência os seguintes dizeres:

- Nome ou marca do fabricante;
- Os dizeres: "CABO CONCÊNTRICO BIFÁSICO 2X6+6MM²"
- Identificação do material do condutor e da isolação;
- Tensão de isolamento;
- Ano de fabricação.
- Norma do cabo

6.3 Características Específicas

O condutor deve obedecer às características da tabela abaixo:

Seção Nominal	Condutor Central Formação	Diâmetro do fio do neutro	Isolamento	Cobertura	Diâmetro externo aproximado	Peso Aproximado	Resistência Elétrica a 20° C
mm ²	n x mm	mm	Espessura mínima (mm)		mm	kg/m	Ω/km/fase
6 + 6 + 6	7 x 1,05	0,5	1	1,2	11,8	0,25	3,08

 <i>Público</i>	Tipo de Documento: Especificação Técnica
	Área de Aplicação: Engenharia de Normas e Padrões
	Título do Documento: Cabo Concêntrico Bifásico - Padronização

6.4 Ensaios de Recebimento

Conforme documento CPFL GED 5917 – Cabo Concêntrico - Especificação

6.5 Acondicionamento

O fornecedor deverá garantir que a embalagem do material preserve seu desempenho e suas funcionalidades durante o transporte, movimentação e armazenamento. Sempre que necessário, deverá informar as condições especiais de transporte, movimentação e armazenamento.

A embalagem deverá ser elaborada com material reciclável.

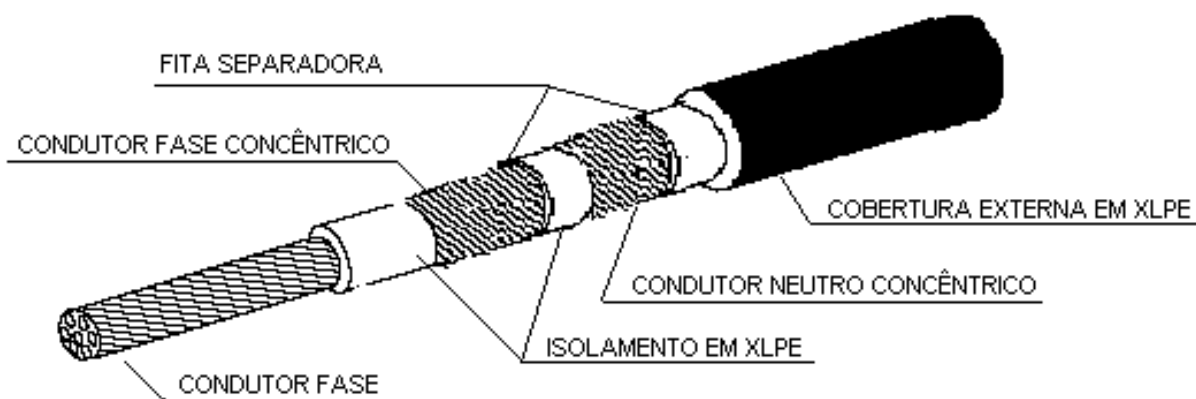
7. CONTROLE DE REGISTROS

Não se aplica.

N.Documento: 5906	Categoria: Instrução	Versão: 1.1	Aprovado por: JOSE CARLOS FINOTO BUENO	Data Publicação: 26/03/2021	Página: 3 de 5
----------------------	-------------------------	----------------	---	--------------------------------	-------------------

8. ANEXOS

ANEXO – Desenho e códigos dos materiais



Código de Material	50-000-003-128
UnC	70485



Público

Tipo de Documento: Especificação Técnica
Área de Aplicação: Engenharia de Normas e Padrões
Título do Documento: Cabo Concêntrico Bifásico - Padronização

9. REGISTRO DE ALTERAÇÕES

9.1 Colaboradores

Empresa	Área	Nome
CPFL Paulista	REDN	Marcelo de Moraes
CPFL Piratininga	REDN	Celso Rogério Tomachuk dos Santos
CPFL Santa Cruz	REDN	Márcio de Castro Mariano Silva

9.2 Alterações

Versão Anterior	Data da Versão Anterior	Alterações em relação à Versão Anterior
-	-	- Versão inicial
1.0	13/04/2005	- Atualização do documento conforme NBR 6251 - Formatação atualizada conforme norma vigente.