



Público

Tipo de Documento:	Padrão Técnico
Área de Aplicação:	Linhas de Transmissão
Título do Documento:	Isolador de Pino - LTs 34.5 kV

Sumário

1. OBJETIVO	1
2. ÂMBITO DE APLICAÇÃO	1
3. DEFINIÇÕES	1
4. DOCUMENTOS DE REFERÊNCIA	1
5. REGRAS BÁSICAS	1
6. REGISTRO DE ALTERAÇÕES	2
7. ANEXOS.....	3

1. OBJETIVO

Especificar as características técnicas do isolador tipo pino utilizado em linhas de distribuição de 34,5 kV.

2. ÂMBITO DE APLICAÇÃO

Distribuidoras do Grupo CPFL Energia.

2.1 Área

Engenharia, Operações de Subtransmissão, Suprimentos e Gestão de Ativos.

3. DEFINIÇÕES

3.1 Isolador de pino

É um componente utilizado para isolar a tensão entre os cabos da rede de energia dos outros componentes da estrutura de sustentação desta rede.

4. DOCUMENTOS DE REFERÊNCIA

ABNT NBR 5049 - Isoladores de porcelana ou vidro para linhas aéreas e subestações de alta tensão – Método de ensaio.

ABNT NBR 7110 - Isolador de pino de porcelana ou vidro - padronização de dimensões e características

5. REGRAS BÁSICAS

5.1 Características gerais

O isolador deve ser conforme o desenho do ANEXO 1 – Desenho do Isolador de pino para linhas de distribuição 34,5 kV e NBR 7110, código P6-150-2.

5.2 Material

O corpo dielétrico deve ser de porcelana marrom, porcelana cinza ou vidro, com bucha de rosca interna 19 mm - 3/4" Whitworth.

Nº Documento: 5331	Categoria: Manual	Versão: 1.4	Aprovado por: Caius Vinicius S Malagoli	Data Publicação: 18/10/2019	Página: 1 de 3
-----------------------	----------------------	----------------	--	--------------------------------	-------------------



Público

Tipo de Documento: Padrão Técnico

Área de Aplicação: Linhas de Transmissão

Título do Documento: Isolador de Pino - LTs 34.5 kV

5.3 Acabamento

Para dielétrico de porcelana, deve ser vitrificada na cor marrom, referência Munsell 5YR3/3, ou cinza claro, referência Munsell 5BG7.0/0.4).

Para dielétrico de vidro, deve ser incolor ou esverdeado ou ainda de acordo com o padrão do fabricante.

5.4 Identificação

Deve ser gravado em seu corpo, de forma legível e indelével:

- a) Nome ou marca do fabricante;
- b) Ano de fabricação

5.5 Acondicionamento

A fornecedor deverá garantir que a embalagem do material preserve seu desempenho e suas funcionalidades durante o transporte, movimentação e armazenamento. Sempre que necessário, deverá informar as condições especiais de transporte, movimentação e armazenamento. A embalagem deverá ser elaborada com material reciclável. Não serão aceitas embalagens elaboradas com poliestireno expandido, popularmente conhecido como "isopor".

5.6 Ensaios

A carga mínima de ruptura à flexão mínima deve ser de 1360 daN.

Os ensaios deverão ser executados conforme o método de ensaio da NBR 5049.

6. REGISTRO DE ALTERAÇÕES

6.1 Colaboradores

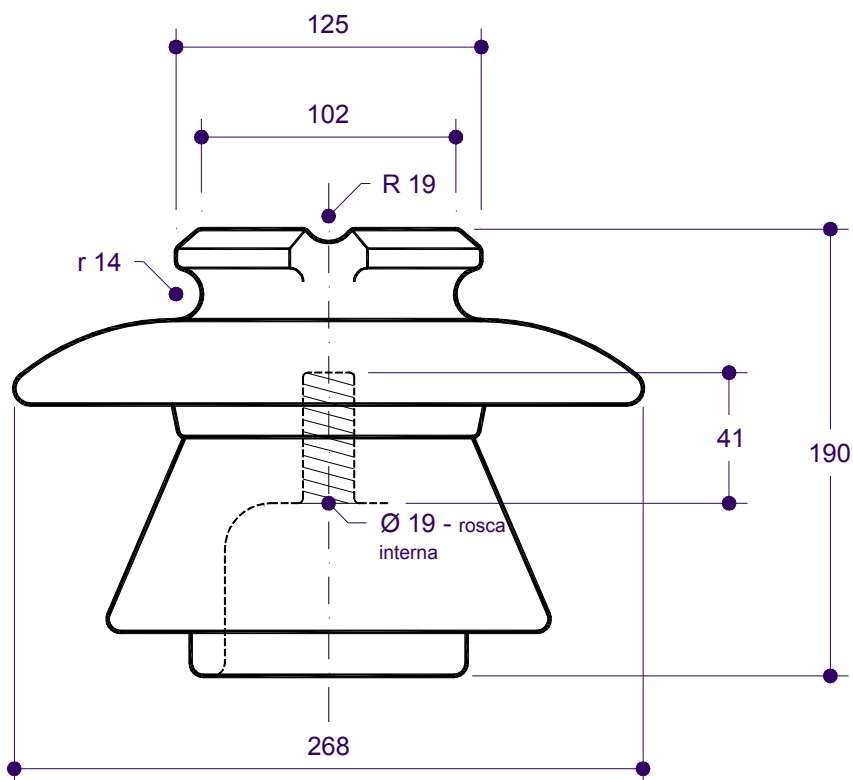
Empresa	Área	Nome
CPFL Paulista	REDN	Marcelo de Moraes
CPFL Piratininga	REDN	Celso Rogério Tomachuk dos Santos

6.2 Alterações

Versão Anterior	Data da Versão Anterior	Alterações em relação à Versão Anterior
1.0	----	No Item 2, Desenho do material: retirada a tabela de características gerais.
1.1	----	No Item 3, Identificação do material: item incluído e, em consequência os itens seguintes foram renumerados;
1.2	----	No Item 10, Registro de revisão: item incluído
1.3	18/12/2013	Atualizada as normas de referência. A formatação foi atualizada conforme norma interna vigente.

7. ANEXOS

ANEXO A - Desenho do Isolador de pino para linhas de distribuição 34,5 kV



As medidas são em mm.

Código
50000001297