
 CPFL ENERGIA <i>Público</i>	Tipo de Documento: Padrão de Instalação
	Área de Aplicação: Engenharia de Normas e Padrões
	Título do Documento: Estaiamento de Postes

Sumário

1. OBJETIVO	2
2. ÂMBITO DE APLICAÇÃO.....	2
3. DEFINIÇÕES	2
4. DOCUMENTOS DE REFERÊNCIA	2
5. RESPONSABILIDADES	2
6. REGRAS BÁSICAS	2
6.1 Considerações gerais	2
6.2 Aterramento.....	3
6.3 Carga de utilização para cabo de aço	3
6.4 Fixação.....	4
6.5 Conexão.....	4
6.6 Estruturas de estaiamento	5
6.6.1 Estai de poste a poste	5
6.6.2 Estai de âncora lateral ou longitudinal.....	8
6.6.3 Estai de cruzeta a poste em estrutura M3 e B3.....	10
6.6.4 Estai de cruzeta a poste em estrutura N3	12
6.6.5 Estai para estrutura HTE	14
7. CONTROLE DE REGISTROS.....	17
8. ANEXOS	17
9. REGISTRO DE ALTERAÇÕES	18

N.Documento: 4955	Categoria: Instrução	Versão: 1.8	Aprovado por: JOSE CARLOS FINOTO BUENO	Data Publicação: 24/05/2021	Página: 1 de 18
----------------------	-------------------------	----------------	---	--------------------------------	--------------------

 CPFL ENERGIA <i>Público</i>	Tipo de Documento: Padrão de Instalação
	Área de Aplicação: Engenharia de Normas e Padrões
	Título do Documento: Estaiamento de Postes

1. OBJETIVO

Padronizar as estruturas de estaiamento utilizadas em redes aéreas primárias e secundárias de distribuição, das distribuidoras do Grupo CPFL Energia.

2. ÂMBITO DE APLICAÇÃO

2.1 Empresa

Distribuidoras do Grupo CPFL Energia.

2.2 Área

Engenharia, Operações de Campo, Obras e Manutenção e Gestão de Ativos.

3. DEFINIÇÕES

Não se aplica.

4. DOCUMENTOS DE REFERÊNCIA

Padrão Técnico CPFL 3648 – Projeto de Rede de Distribuição – Cálculo Mecânico

Padrão Técnico CPFL 12752 – Engastamento de Postes

Especificação Técnica CPFL 914 – Cabo de Aço

Padrão Técnico 11836 - Afastamentos Mínimos para Redes de Distribuição.

5. RESPONSABILIDADES

A Engenharia de Normas e Padrões das distribuidoras do Grupo CPFL é a responsável pela publicação deste documento.

6. REGRAS BÁSICAS

6.1 Considerações gerais

Não é mais permitida a utilização de contra postes para a ancoragem do estai. O poste do estai (poste que recebe o esforço) deverá ser o próximo seguindo o alinhamento.

A utilização do estaiamento nem sempre é a solução mais econômica e viável devido às condições particulares de cada local. Para cada caso deverá ser realizado um estudo econômico.

Os postes de fim de linha, ângulos ou os submetidos a esforços excepcionais, devem ficar, após o fim da instalação, no máximo na posição vertical e nunca inclinados no sentido do esforço.

No caso de cruzeta estaiada, todo esforço excedente desta deve ser transferido para o poste onde está ancorado o estai.

O cabo de aço utilizado está especificado de acordo com a Especificação Técnica número 914.

Em estai de cruzeta a poste: o ângulo máximo estabelecido é de 10° com a horizontal.

Em estruturas M2, B2, M3 e B3 utilizar estai de cruzeta a poste em qualquer seção de cabo.

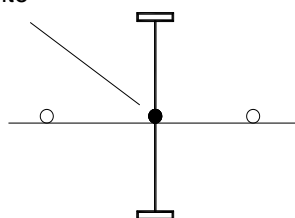
N.Documento: 4955	Categoria: Instrução	Versão: 1.8	Aprovado por: JOSE CARLOS FINOTO BUENO	Data Publicação: 2024/05/2021	Página: 2 de 18
----------------------	-------------------------	----------------	---	----------------------------------	--------------------

Em estrutura N3 utilizar estai de cruzeta a poste quando o esforço for superior a 500 daN por fase.

O estai de poste a poste deve fazer no máximo um ângulo de 30° com a horizontal.

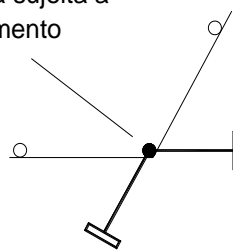
Em estruturas tangentes e sujeitas a arrancamento devem ser utilizados dois estais de âncora colocados em ambos os lados do poste e perpendiculares ao eixo dos condutores. Em estruturas de deflexão e sujeitas a arrancamento, devem ser utilizados dois estais de âncora alinhados com os condutores.

Estrutura sujeita a arrancamento



Tangente

Estrutura sujeita a arrancamento



Deflexão

Em casos excepcionais, onde o esforço aplicado à estrutura final da linha é muito grande, deverá ser consultada a área de engenharia.

As distâncias mínimas entre a fixação do estai no poste e a rede energizada são as constantes no Padrão Técnico 11836 - Afastamentos Mínimos para Redes de Distribuição.

No cruzamento de estais com a rede secundária nua, o estai deve ter protetores no trecho de possível contato para possibilitar seu isolamento.

6.2 Aterramento

Estaiamentos poste a poste e cruzeta a poste

Nas áreas urbanas e rurais, para estaiamentos poste a poste e cruzeta a poste em trechos de rede com neutro multiaterrado o cabo de aço deverá ser interligado ao neutro.

Estaiamentos com ancoragem no solo

Nas áreas urbanas e rurais, para estaiamentos com ancoragem no solo (estai de âncora), o cabo de aço deverá ser seccionado com um isolador castanha e a seção superior deverá ser aterrada quando houver neutro multiaterrado.

6.3 Carga de utilização para cabo de aço

As cargas de utilização para cabos de aço são as da tabela abaixo, considerando 2/3 da sua tração de ruptura.

Tipo	Diâmetro		Formação (n. fios)	Carga (daN)		Peso Kg/m	UnC
	Polegada	mm		Ruptura	Utilização		
MR	3/8	9,53	7	3.160	2.107	0,407	74542

Nota: Para esforços maiores que os das cargas de utilização do cabo de aço, devem ser projetados dois ou mais estais independentes.

6.4 Fixação

Estrutura	EPP953	EA953	ECP953MB	ECP953N	EHT953
Cinta a 20 cm do topo	---	---	---	---	3
Cinta a 50 cm do topo	1	1	---	---	---
Cinta a 80 cm do topo	---	---	---	---	3
Cinta a 150 cm do topo	1	---	1	1	---

A 20 cm do topo						
Carga nominal do poste (daN)	200	400	600	1000	1200	1500
Unidade Compatível (UnC)	326	9075	9076	9077	332	335
Cinta de aço (mm)	150	180	200	240	270	300

A 50 cm do topo						
Carga nominal do poste (daN)	200	400	600	1000	1200	1500
Unidade Compatível (UnC)	91022	9075	9076	9077	332	335
Cinta de aço (mm)	160	180	200	240	270	300

A 80 cm do topo						
Carga nominal do poste (daN)	200	400	600	1000	1200	1500
Unidade Compatível (UnC)	91022	324	328	9078	332	336
Cinta de aço (mm)	160	190	210	250	270	320

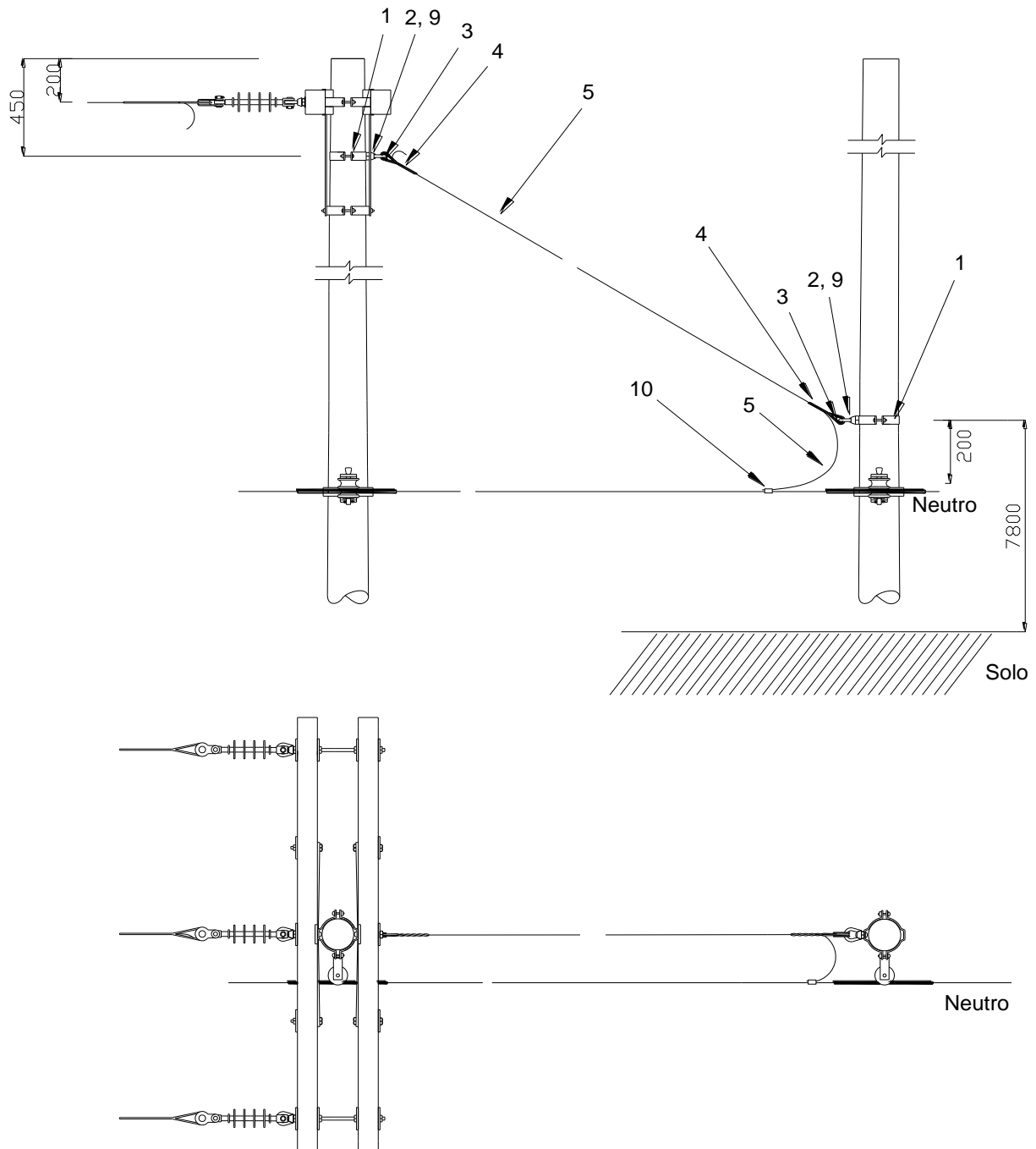
A 1,50 cm do topo						
Carga nominal do poste (daN)	200	400	600	1000	1200	1500
Unidade Compatível (UnC)	9075	9076	329	332	92844	336
Cinta de aço (mm)	180	200	230	270	290	320

6.5 Conexão

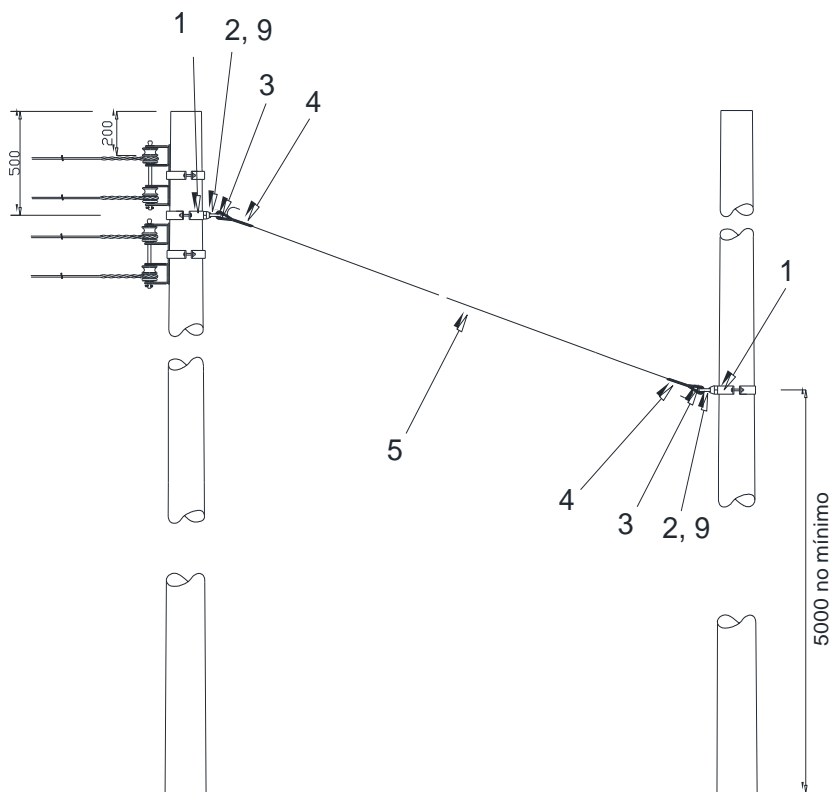
Conexão cabo aço Ø 9,5 mm interligado com neutro da rede			
Cabo aço (mm)(pol)	Neutro da rede	Conector	UnC
9,5 (3/8)	9,50 mm ²	CN10	6494
	2 AWG CA/CAA, 35 mm ² CA/CAL	CN10	
	1/0 AWG CA/CAA, 50 mm ² CA/CAL	CN10	
	2/0 AWG CA/CAA, 70 mm ² CA/CAL	CN10	
	3/0 AWG CA/CAA	CN6	6497
	4/0 AWG CA/CAA, 120 mm ² CA	CN6	
	336,4 MCM	CN4	6508

6.6 Estruturas de estaiamento

6.6.1 Estai de poste a poste (EPP)

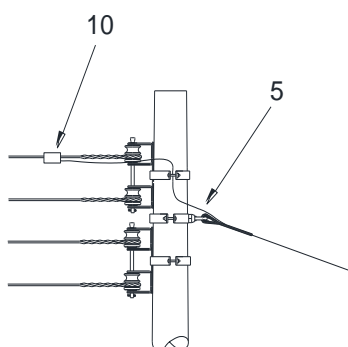


Detalhe de estai de poste a poste em fim de rede secundária



Veja adiante o detalhe da interligação com o neutro.

Detalhe da interligação com o neutro





Público

Tipo de Documento: Padrão de Instalação
Área de Aplicação: Engenharia de Normas e Padrões
Título do Documento: Estaiamento de Postes

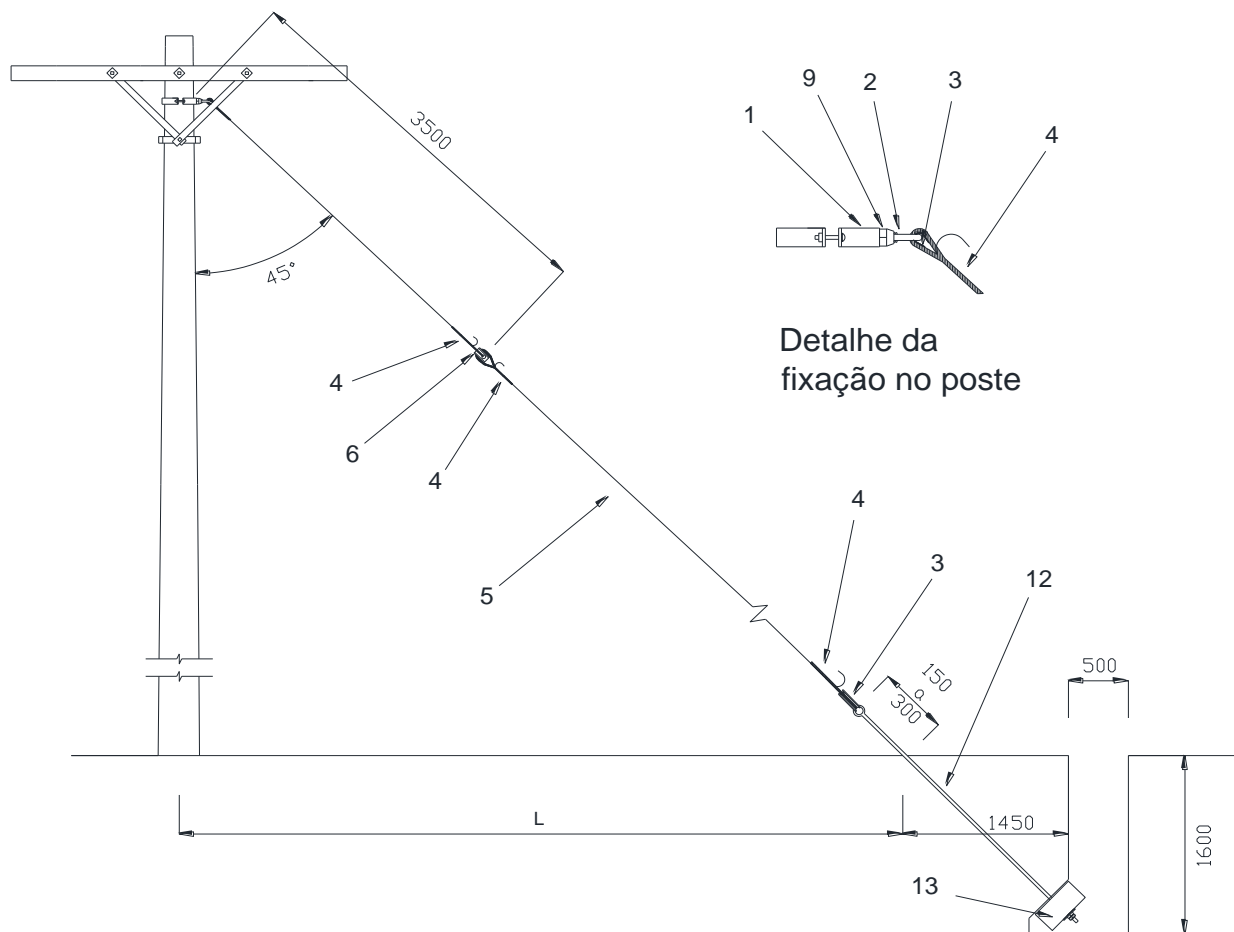
Estai poste a poste (EPP953 UnC 2103)			
Item	Quantidade	Descrição	GED
4	2	Alça preformada de estai	3201
2	2	Porca aço forjada olhal M16x2	1338
3	2	Sapatilha aço cabo aço até 9,5 mm	1363
9	2	Parafuso cabeça abaulada 16x45 mm	1312

Cabo de aço para estai (UnC 74542)			
Item	Quantidade	Descrição	GED
5	Nec	Cabo de aço (m)	914

Fixação (Item 6.4)			
Item	Quantidade	Descrição	GED
1	2	Cinta-poste aço-carbono adequada	931

Conexão no neutro (Item 6.5)			
Item	Quantidade	Descrição	GED
10	1	Conector cunha alumínio adequado	2830

6.6.2 Estai de âncora lateral ou longitudinal





Público

Tipo de Documento: Padrão de Instalação
Área de Aplicação: Engenharia de Normas e Padrões
Título do Documento: Estaiamento de Postes

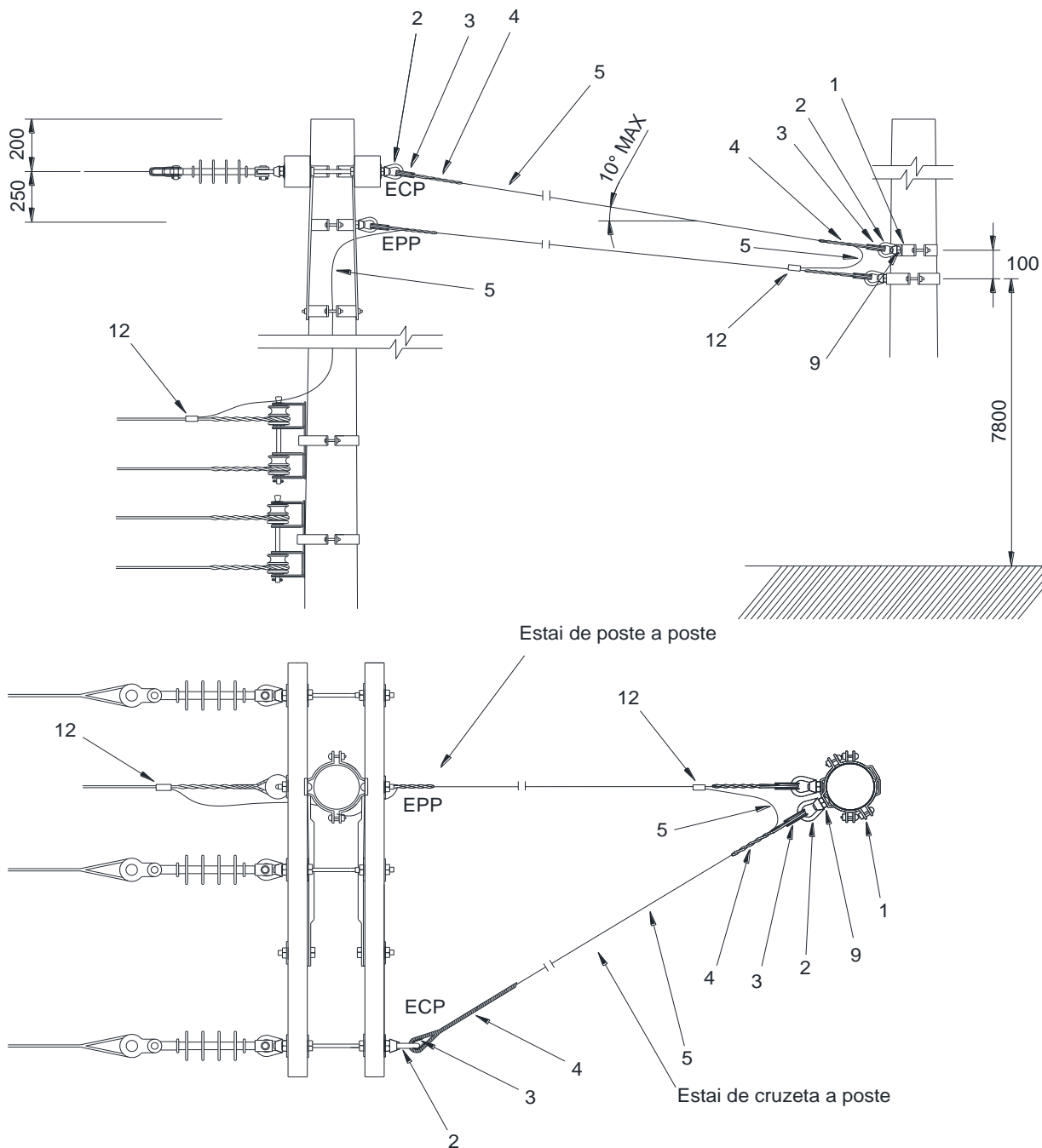
Estai de âncora – EA953 (UnC 2104)			
Item	Quantidade	Descrição	GED
2	1	Porca aço forjada olhal M16x2	1338
3	2	Sapatilha aço cabo aço até 9,5 mm	1363
4	4	Alça preformada estai cabo aço	3201
6	1	Isolador castanha	999
9	1	Parafuso cabeça abaulada 16x45 mm	1312
12	1	Haste de âncora Ø 16 mm x 2400 mm	984
13	1	Placa de concreto armado	12628

Cabo de aço para estai (UnC 74542)			
Item	Quantidade	Descrição	GED
5	Nec	Cabo de aço (m)	914

Fixação (Item 6.4)			
Item	Quantidade	Descrição	GED
1	1	Cinta-poste aço-carbono adequada	931

Conexão no neutro (Item 6.5)			
Item	Quantidade	Descrição	GED
10	1	Conector cunha alumínio adequado	2830

6.6.3 Estai de cruzeta a poste em estrutura M3 e B3 – ECP



Deverá sempre ser orçado estai de poste a poste em conjunto ao estai de cruzeta a poste. O estai de poste a poste deverá ser orçado conforme item 6.6.1 deste documento.



Público

Tipo de Documento: Padrão de Instalação
Área de Aplicação: Engenharia de Normas e Padrões
Título do Documento: Estaiamento de Postes

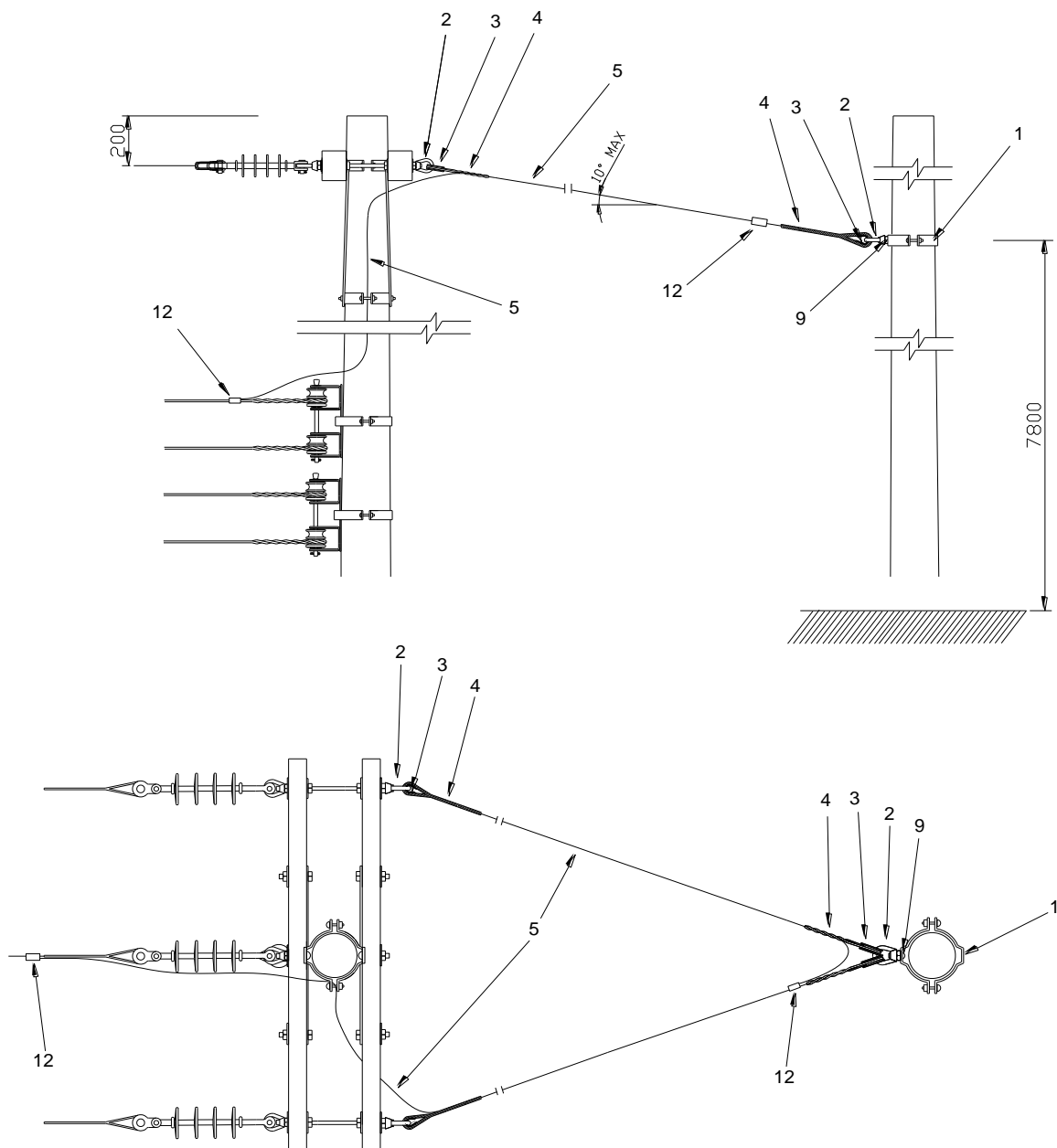
Estai de cruzeta – ECP953MB (UnC 2105)			
Item	Quantidade	Descrição	GED
4	2	Alça pré-formada de estai	3201
2	2	Porca aço forjada olhal M16x2	1338
3	2	Sapatilha aço cabo aço até 9,5 mm	1363
9	1	Parafuso cabeça abaulada 16x45 mm	1312

Cabo de aço para estai (UnC 74542)			
Item	Quantidade	Descrição	GED
5	Nec	Cabo de aço (m)	914

Fixação (Item 6.4)			
Item	Quantidade	Descrição	GED
1	1	Cinta-poste aço-carbono adequada	931

Conexão no neutro (Item 6.5)			
Item	Quantidade	Descrição	GED
10	1	Conector cunha alumínio adequado	2830

6.6.4 Estai de cruzeta a poste em estrutura N3 – ECP





Público

Tipo de Documento: Padrão de Instalação
Área de Aplicação: Engenharia de Normas e Padrões
Título do Documento: Estaiamento de Postes

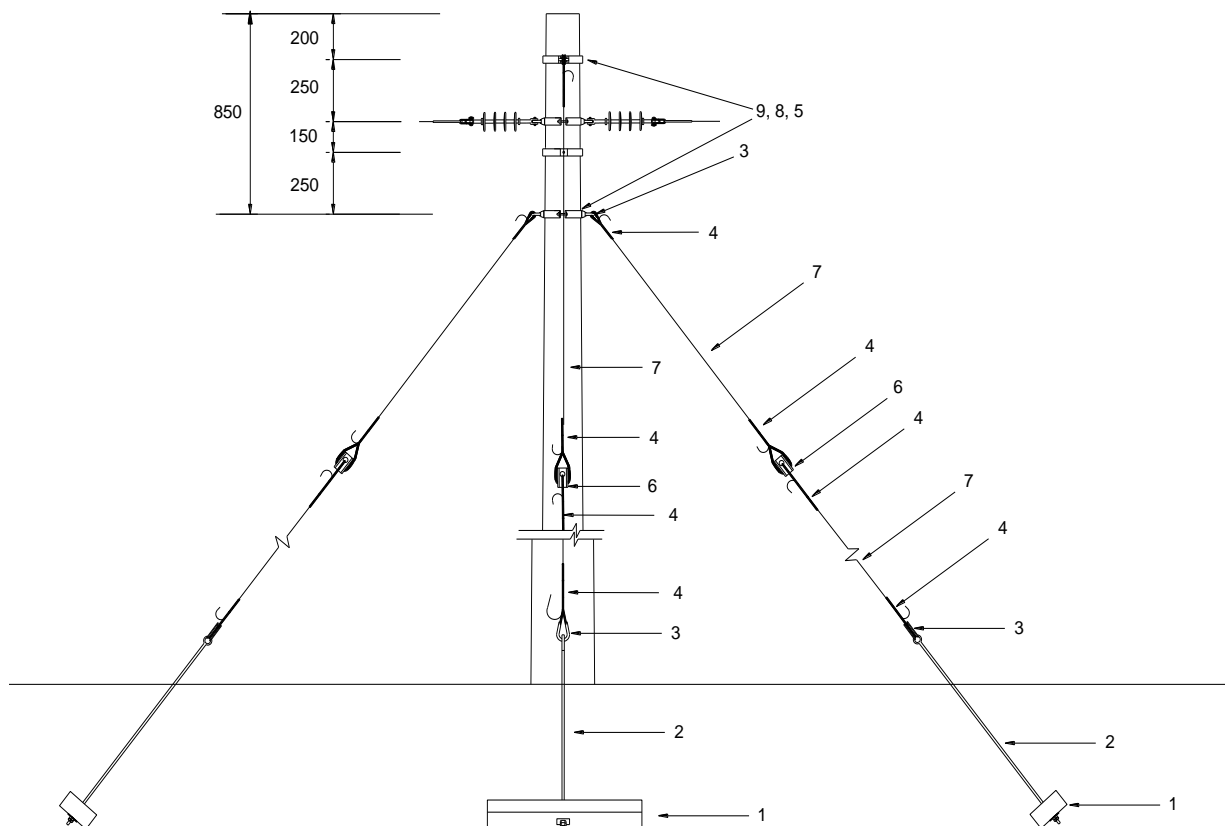
Estai de cruzeta – ECP953N (UnC 42106)			
Item	Quantidade	Descrição	GED
4	4	Alça pré-formada de estai	3201
2	3	Porca aço forjada olhal M16x2	1338
3	3	Sapatilha aço cabo aço até 9,5 mm	1363
9	1	Parafuso cabeça abaulada 16x45 mm	1312

Cabo de aço para estai (UnC 74542)			
Item	Quantidade	Descrição	GED
5	Nec	Cabo de aço (m)	914

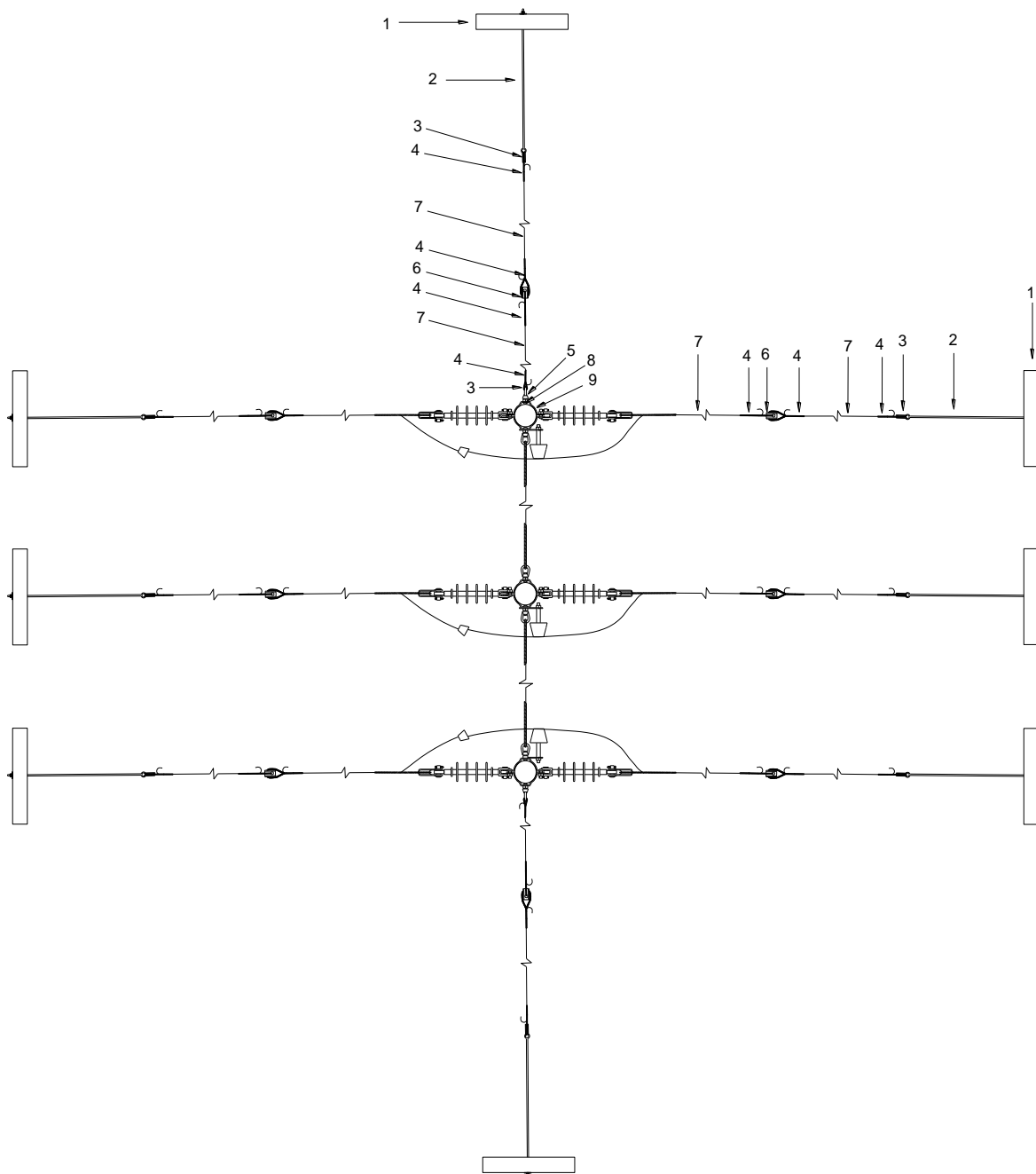
Fixação (Item 6.4)			
Item	Quantidade	Descrição	GED
1	1	Cinta-poste aço-carbono adequada	931

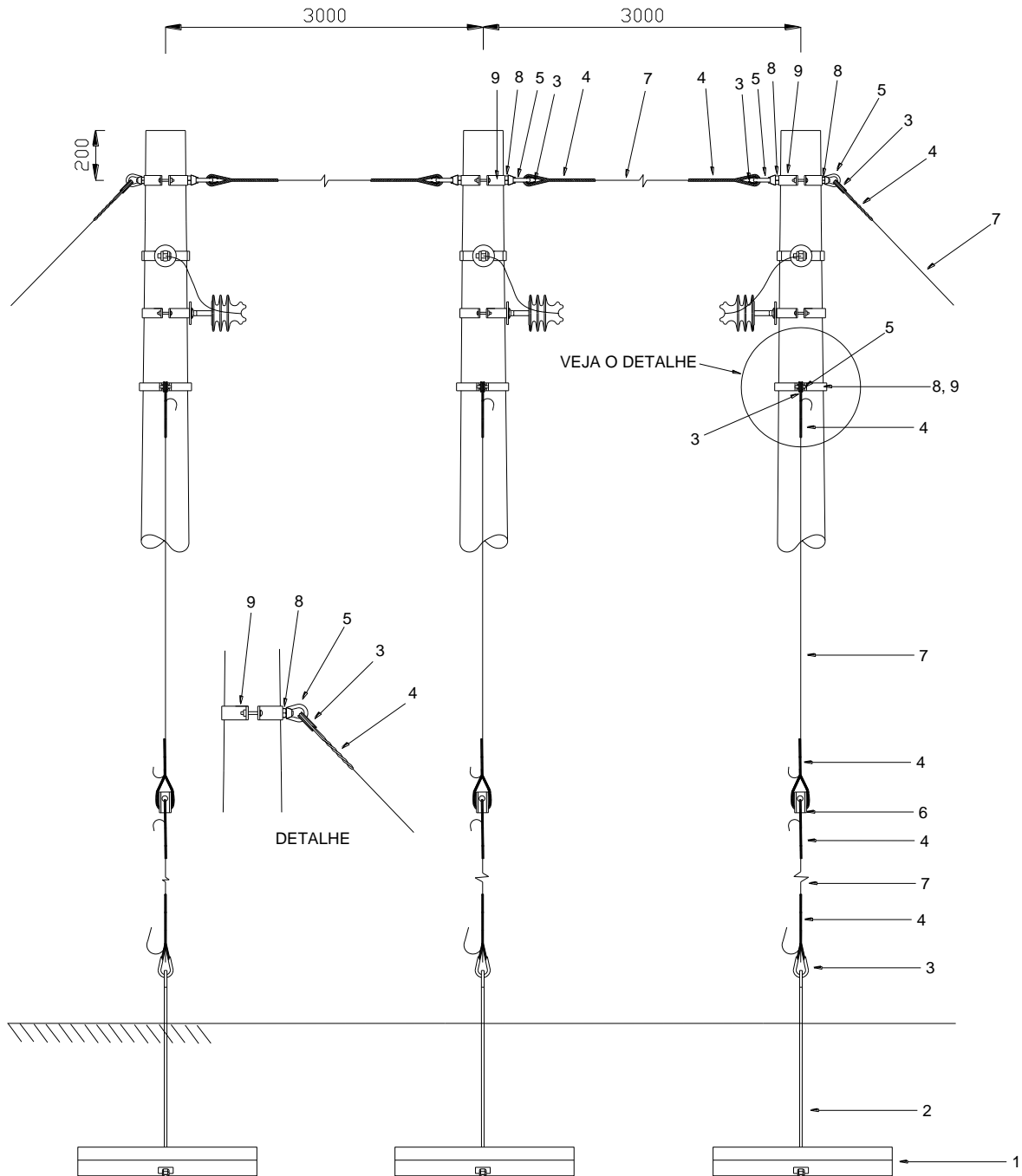
Conexão no neutro (Item 6.5)			
Item	Quantidade	Descrição	GED
10	2	Conector cunha alumínio adequado	2830

6.6.5 Estai para estrutura HTE



Obs. O ângulo e a distância do estai (L) deve ser conforme o item 6.6.2





Estai HTE – EHTE953 (UnC 2107)			
Item	Quantidade	Descrição	GED
1	8	Placa de concreto armado	12628
2	8	Haste de âncora Ø16mm x 2400mm	984
3	20	Sapatilha aço cabo aço até 9,5 mm	1363
5	12	Porca aço olhal M16x2	1338
6	8	Isolador castanha	999
8	12	Parafuso cabeça abaulada 16x45 mm	1312
4	36	Alça pré-formada estai	3201

Cabo de aço para estai (UnC 74542)			
Item	Quantidade	Descrição	GED
5	Nec	Cabo de aço (m)	914

Fixação (Item 6.4)			
Item	Quantidade	Descrição	GED
9	6	Cinta-poste aço-carbono adequada	931

Notas:


- Dependendo da tração imposta aos cabos na travessia, a quantidade de estais deverá ser recalculada;
- Só constam da lista os materiais usados no estaiamento.

7. CONTROLE DE REGISTROS

Não se aplica.

8. ANEXOS

Não há anexos.

 CPFL ENERGIA <i>Público</i>	Tipo de Documento: Padrão de Instalação
	Área de Aplicação: Engenharia de Normas e Padrões
	Título do Documento: Estaiamento de Postes

9. REGISTRO DE ALTERAÇÕES

9.1 Colaboradores

Empresa	Área	Nome
CPFL Paulista	REDN	Marcelo de Moraes
CPFL Piratininga	REDN	Celso Rogério Tomachuk dos Santos
CPFL Santa Cruz	REDN	Márcio de Castro Mariano Silva

9.2 Alterações

Versão Anterior	Data da Versão Anterior	Alterações em relação à Versão Anterior
1.0	18/05/2004	Foram retirados os tópicos sobre Engastamento da versão anterior que contemplava os dois assuntos: engastamento e estaiamento (GED 4955); No texto foi acrescentado o item 5 sobre aterramento; Foi acrescentado o estaiamento da estrutura HTE.
1.1		Erro do Sistema
1.2	05/06/2013	Incluído o item 3 - Meio Ambiente; Criado UnCs para todos os tipos de estruturas; Alterados todos os desenhos (alturas de estais - poste a poste e cruzetas a postes); Criados mnemônicos para os tipos de amarrações dos estais.
1.3	03/02/2014	Inserida observação nas tabelas de fixação do estai quando em postes de 9 metros. Adequação da lista de documentos de meio ambiente disponíveis para o público externo.
1.4	17/05/2017	A UnC 710 foi substituída pela UnC 74542.
1.5	23/10/2018	Alterado o esforço para aplicação do estai de cruzeta em N3 de 800 daN para 500 daN por fase. Alteradas as UnCs para orçamento.
1.6	31/01/2020	Formatação atualizada conforme norma vigente. Inserção de nota para estai de cruzeta a poste (ECP).
1.7	02/12/2020	Trocada a UnC 2106 pela 42106 corrigida.

N.Documento: 4955	Categoria: Instrução	Versão: 1.8	Aprovado por: JOSE CARLOS FINOTO BUENO	Data Publicação: 24/05/2021	Página: 18 de 18
----------------------	-------------------------	----------------	---	--------------------------------	---------------------