



Tipo de Documento:	Padrão Técnico
Área de Aplicação:	Distribuição
Título do Documento:	Rede Primária Condutores Nus 15kV - Chave a Óleo - Montagem

ÍNDICE

1- Finalidade

2- Âmbito de Aplicação

3- Conceitos Básicos

4- Meio Ambiente


5- Estruturas Básicas

5.1- Chave à Óleo - 400A - Estrutura Primária Normal

5.2- Chave à Óleo - 400A - Estrutura Primária Meio-Beco

5.3- Chave à Óleo - 400A - Estrutura Primária Beco

5.4- Chave à Óleo - 400A - Estrutura Primária Normal Instalado em Suporte Universal

	Tipo de Documento:	Padrão Técnico
	Área de Aplicação:	Distribuição
	Título do Documento:	Rede Primária Condutores Nus 15kV - Chave a Óleo - Montagem

1- FINALIDADE

Padronizar as estruturas de montagem de Chave á Óleo de 400A em redes primárias aéreas com condutores nus, classe de tensão 15 kV.

2- ÂMBITO DE APLICAÇÃO

Departamento de Engenharia e Planejamento;
 Departamentos de Serviço de Rede Sudeste, Nordeste, Noroeste, Oeste e Baixada Santista;
 Departamentos de Gestão de Ativos Sudeste, Nordeste, Noroeste e Piratininga.

3- PROCEDIMENTOS GERAIS

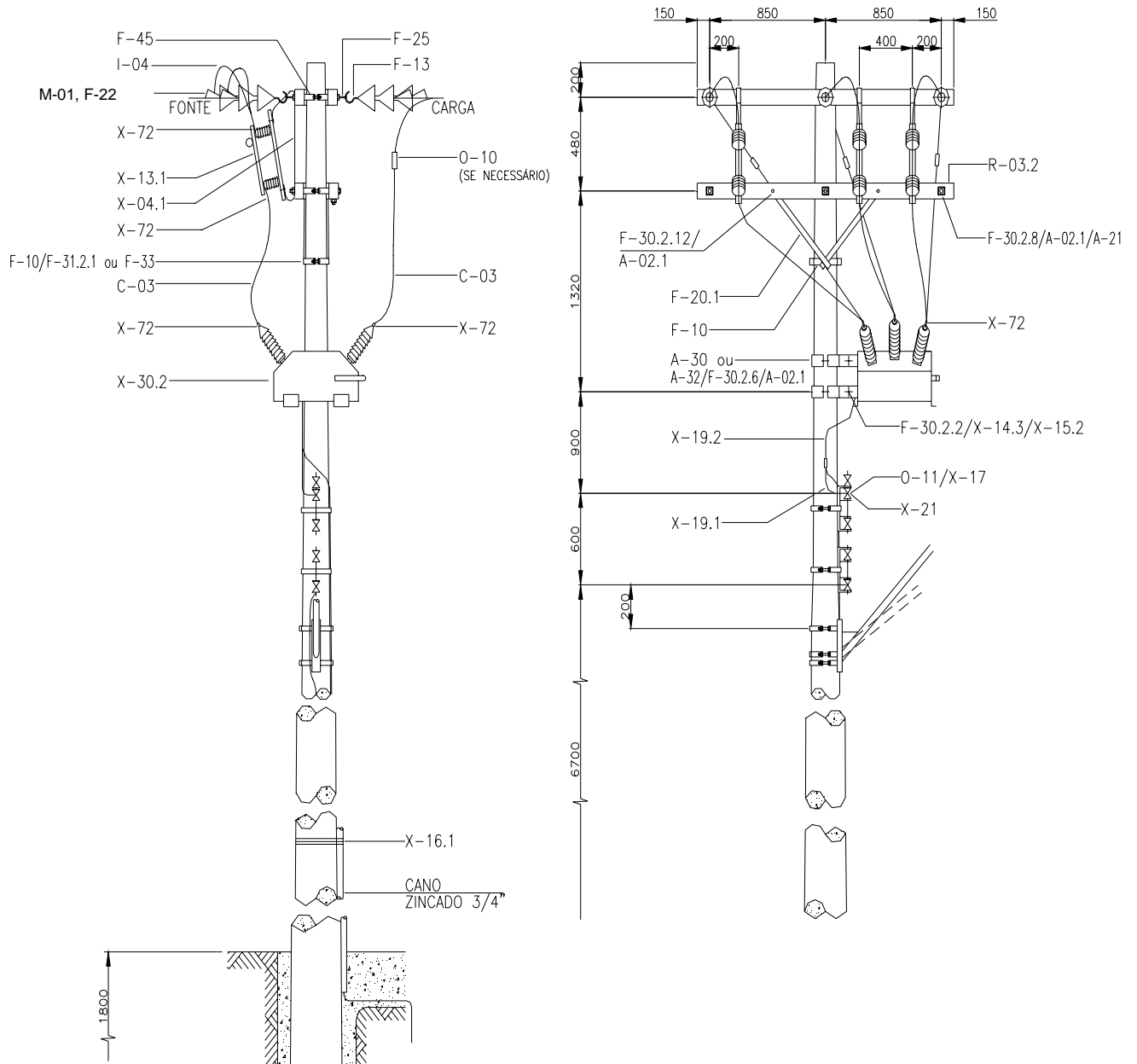
- 3.1- O tanque da chave a óleo deve ser ligado à terra.
- 3.2- Havendo condutor neutro do secundário ou primário no poste, ele também deve ser ligado ao condutor terra.
- 3.3- Todo encabeçamento com estrutura N4, em poste de concreto, os condutores centrais devem ser encabeçados com três isoladores de disco.
- 3.5- Todas as estruturas com chave a óleo devem ter aterramento especial.
- 3.6- As chaves a óleo com montagem em suporte universal, devem ser instaladas sem a vara de manobra (manúbrio). O padrão de montagem das estruturas meio-beco e beco são semelhantes às da estrutura normal (item 5.4).
- 3.7- Todas essas estruturas deverão ser identificadas em campo através de placas com um número operativo, conforme procedimento do documento GED 3842 - Numeração de Postos da Rede de Distribuição.

4- MEIO AMBIENTE

Devem ser seguidos os procedimentos da Norma Técnica GED 2428 - "Procedimentos para Gerenciamento, Controle e Disposição de Resíduos".

5- ESTRUTURAS BASICAS

5.1- Chave à Óleo - 400 A - Estrutura Primária Normal



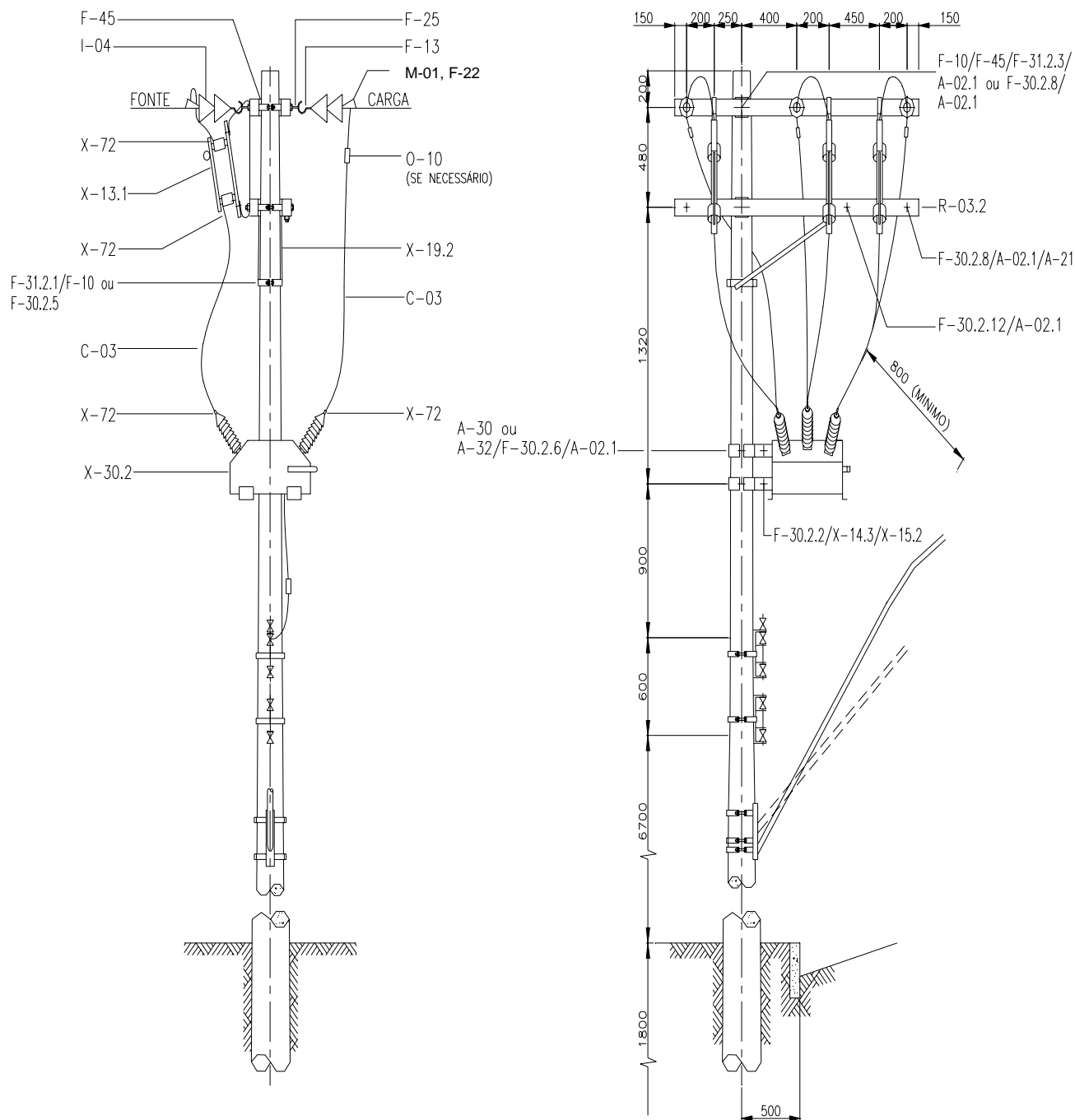


Tipo de Documento: Padrão Técnico
Área de Aplicação: Distribuição
Título do Documento: Rede Primária Condutores Nus 15kV - Chave a Óleo -
Montagem

Chave à óleo – Estrutura Primária Normal

Item	Quantidade		Descrição	GED
	Concreto	Madeira		
A-02.1	24	29	Arruela Quadrada 17,5x57,0x3,0mm	1210
A-17	-	0,04	Grampo de Cerca (kg)	964
A-21	12	12	Porca Quadr. 27X14mm p/ Paraf. Ø16mm	1339
A-30	2	-	Suporte p/ Equip. Poste Concreto	1371
A-32	-	2	Suporte p/ Equip. Poste Madeira	1373
C-03	nec	nec	Cabo CA Adequado	915
F-10	3	-	Cinta Aço	931
F-13	6	6	Gancho Olhal	962
F-20.1	4	4	Mão Francesa Plana 5x32x619mm	2928
F-22	6	6	Manilha sapatilha. (util. C/ M-01)	1297
F-25	6	6	Olhal para Paraf.16mm	1309
F-30.2.2	4	4	Paraf. Máquina RT Ø 16x50mm	1315
F-30.2.6	-	2	Paraf. Máquina RT Ø 16x350mm	1315
F-30.2.8	4	6	Paraf. Máquina RT Ø 16x450mm	1315
F-30.2.12	4	4	Paraf. Máquina RT Ø 16x150mm	1315
F-31.2.1	2	-	Paraf. Francês RT Ø 16x45mm	1312
F-31.2.3	10	6	Paraf. Francês RT Ø 16x150mm	1312
F-33	-	2	Paraf. Rosca Soberba Ø 13x100mm	1321
F-45	4	-	Sela Aço para Cruzeta	1366
I-04	14*	12	Isol. Disco Porcelana/Vidro Temperado.	1000
M-01	6	6	Alça Preformada de Distribuição	3200
O-10.2	3	3	Conetor Cunha Alumínio	2830
O-11	1	1	Conetor Paralelo de Paraf. Al/Cu	1214
R-03.2	4	4	Cruzeta Mad. de 90x90x2000mm	2900
X-04.1	3	3	Suporte Incl. P/ Chave Faca 400 A	1368
X-13.1	3	3	Chave Faca Unipolar 15 kV 400 A	928
X-14.3	4	4	Arruela Redonda 17,5x35,0x3,0mm	1211
X-15.2	8	8	Arruela Pressão 16,2x27,4x3,5mm	1209
X-16.1	1,15	1,15	Arame Aço Zincado 12 BWG (kg)	906
X-17	2,00	2,00	Massa Calafetadora (kg)	1304
X-19.1	0,24	0,24	Fio Cu Nu 16 mm (kg)	933
X-19.2	5,50	5,50	Cabo Cu Nu 2 AWG (kg)	933
X-21	5	5	Conetor Parafuso Fendido	943
X-26	2	2	Conetor Bronze Aterramento	935
X-27	3	3	Haste Terra Cobreada	986
X-30.2	1	1	Chave a Óleo 15kV 400 A	851
X-72	12	12	Conetor Terminal Adequado	945

5.2- Chave à Óleo - 400 A - Estrutura Primária Meio-Beco





Tipo de Documento: Padrão Técnico

Área de Aplicação: Distribuição

Título do Documento: Rede Primária Condutores Nus 15kV - Chave a Óleo -
Montagem

Chave à óleo – Estrutura Primária Meio-Beco

Item	Quantidade		Descrição	GED
	Concreto	Madeira		
A-02.1	26	28	Arruela Quadrada 17,5x57,0x3,0mm	1210
A-17	-	0,04	Grampo de Cerca (kg)	964
A-21	10	10	Porca Quadr. 27x14mm p/ Paraf. Ø16mm	1339
A-30	2	-	Suporte p/ Equip. Poste Concreto	1371
A-32	-	2	Suporte p/ Equip. Poste Madeira	1373
C-03	nec	nec	Cabo CA Adequado	913
F-10	3	-	Cinta Aço	931
F-13	6	6	Gancho Olhal	962
F-19.2	2	2	Mão Francesa Perfilada 993mm	1301
F-22	6	6	Manilha sapatilha. (util. C/ M-01)	1297
F-25	6	6	Olhal para Paraf.16mm	1309
F-30.2.2	4	4	Paraf. Máquina RT Ø 16x50mm	1315
F-30.2.5	-	1	Paraf. Máquina RT Ø 16x300mm	1315
F-30.2.6	-	2	Paraf. Máquina RT Ø 16x350mm	1315
F-30.2.8	5	7	Paraf. Máquina RT Ø 16x450mm	1315
F-30.2.12	2	2	Paraf. Máquina RT Ø 16x150mm	1315
F-31.2.1	2	-	Paraf. Francês RT Ø 16x45mm	1312
F-31.2.3	10	6	Paraf. Francês RT Ø 16x150mm	1312
F-45	4	-	Sela Aço para Cruzeta	1366
I-04	12	12	Isolador Disco Porcelana/Vidro Temperado.	1000
M-01	6	6	Alça Preformada de Distribuição	3200
O-10	3	3	Conetor Cunha Alumínio	2830
O-11	1	1	Conetor Paralelo de Paraf. Al/Cu	1214
R-03.2	4	4	Cruzeta Mad. de 90x90x2000mm	2900
X-04.1	3	3	Suporte Incl. P/ Chave Faca 400 A	1368
X-13.1	3	3	Chave Faca Unipolar 15 kV 400 A	928
X-14.3	4	4	Arruela Redonda 17,5x35,0x3,0mm	1211
X-15.2	4	4	Arruela Pressão 16,2x27,4x3,5mm	1209
X-16.1	1,15	1,15	Arame Aço Zincado 12 BWG (kg)	906
X-17	2,00	2,00	Massa Calafetadora (kg)	1304
X-19.1	0,24	0,24	Fio Cu Nu 16 mm (kg)	933
X-19.2	5,50	5,50	Cabo Cu Nu 2 AWG (kg)	933
X-21	5	5	Conetor Parafuso Fendido	943
X-26	2	2	Conetor Bronze Aterramento	935
X-27	3	3	Haste Terra Cobreada	986
X-30.2	1	1	Chave a óleo 15kV 400 A	851
X-72	12	12	Conetor Terminal Adequado	945

N.Documento:
4687

Categoria:
Instrução

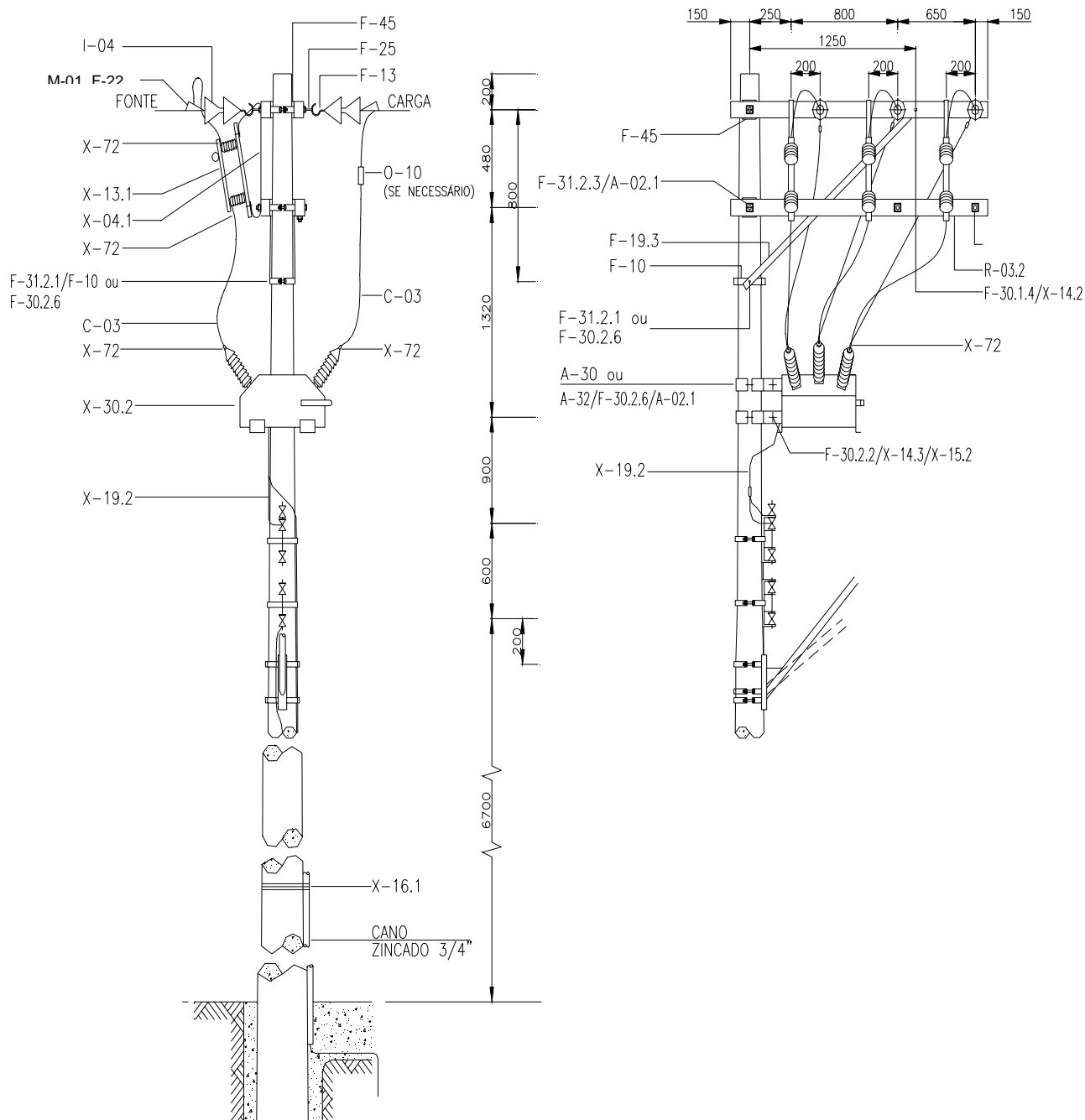
Versão:
1.1

Aprovado por:
Ronaldo Antônio Roncolato

Data Publicação:
05/04/2004

Página:
6 de 10

5.3- Chave à Óleo - 400 A - Estrutura Primária Beco

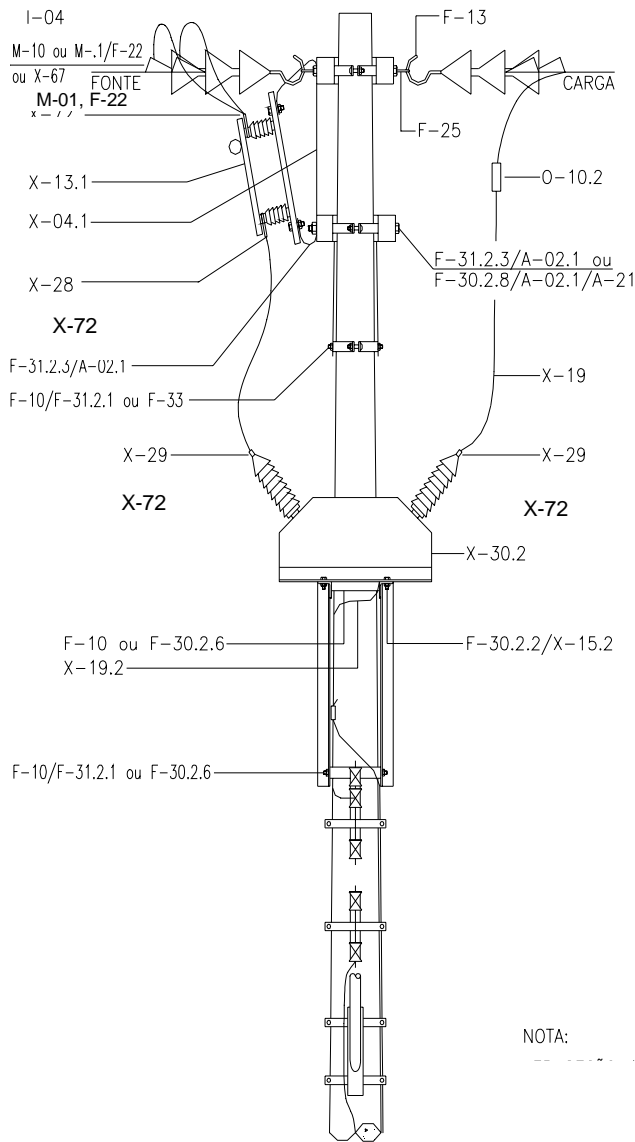




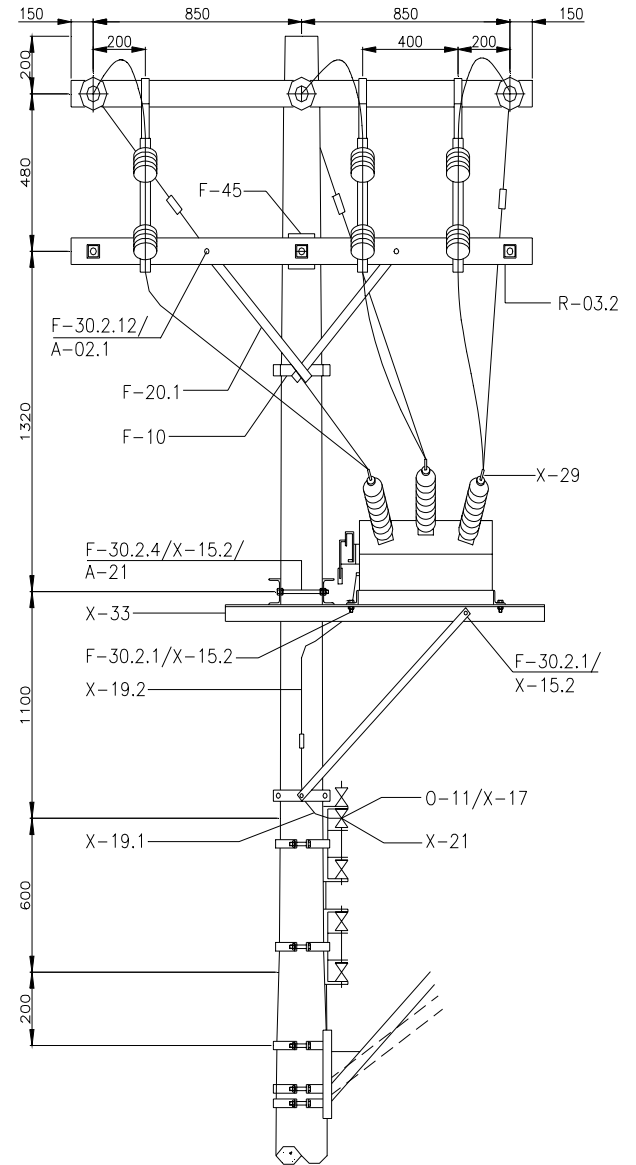
Tipo de Documento:	Padrão Técnico
Área de Aplicação:	Distribuição
Título do Documento:	Rede Primária Condutores Nus 15kV - Chave a Óleo - Montagem

Item	Quantidade		Descrição	GED
	Concreto	Madeira		
A-02.1	26	28	Arruela Quadrada 17,5x57,0x3,0mm	1210
A-17	-	0,04	Grampo de Cerca (kg)	964
A-21	14	14	Porca Quadr. 27x14mm p/ Paraf. Ø16mm	1339
A-30	2	-	Suporte p/ Equip. Poste Concreto	1371
A-32	-	2	Suporte p/ Equip. Poste Madeira	1373
C-03	nec	nec	Cabo CA Adequado	915
F-10	3	-	Cinta Aço	931
F-13	6	6	Gancho Olhal	962
F-19.3	2	2	Mão Francesa Perf. 5x38x1534mm	1301
F-22	6	6	Manilha sapatilha. (util. C/ M-01)	1297
F-25	6	6	Olhal para Paraf.16mm	1309
F-30.2.2	4	4	Paraf. Máquina RT Ø 16x50mm	1315
F-30.2.5	-	1	Paraf. Máquina RT Ø 16x300mm	1315
F-30.2.6	-	2	Paraf. Máquina RT Ø 16x350mm	1315
F-30.2.8	5	7	Paraf. Máquina RT Ø 16x450mm	1315
F-30.2.12	2	2	Paraf. Máquina RT Ø 16x150mm	1315
F-31.2.1	2	-	Paraf. Francês RT Ø 16x45mm	1312
F-31.2.3	10	6	Paraf. Francês RT Ø 16x150mm	1312
F-45	4	-	Sela Aço para Cruzeta	1366
I-04	12	12	Isolador Disco Porcelana/Vidro Temperado.	1000
M-01	6	6	Alça Preformada de Distribuição	3200
O-10	3	3	Conetor Cunha Alumínio	2830
O-11	1	1	Conetor Paralelo de Paraf. Al/Cu	1214
R-03.2	4	4	Cruzeta Mad. de 90x90x2000mm	2900
X-04.1	3	3	Suporte Incl. P/ Chave Faca 400 A	1368
X-13.1	3	3	Chave Faca Unipolar 15 kV 400 A	928
X-14.3	4	4	Arruela Redonda 17,5x35,0x3,5mm	1211
X-15.2	4	4	Arruela Pressão 16,2x27,4x3,5mm	1209
X-16.1	1,15	1,15	Arame Aço Zincado 12 BWG (kg)	906
X-17	2,00	2,00	Massa Calafetadora (kg)	1304
X-19.1	0,24	0,24	Fio Cu Nu 16 mm (kg)	933
X-19.2	5,50	5,50	Cabo Cu Nu 2 AWG (kg)	933
X-21	5	5	Conetor Parafuso Fendido	943
X-26	2	2	Conetor Bronze Aterramento	935
X-27	3	3	Haste Terra Cobreada	986
X-30.2	1	1	Chave a óleo 15kV 400 A	851
X-72	12	12	Conetor Terminal Adequado	945

5.4- Chave à Óleo - 400 A - Estrutura Primária Normal Instalada em Suporte Universal



NOTA:
.....





Tipo de Documento:	Padrão Técnico
Área de Aplicação:	Distribuição
Título do Documento:	Rede Primária Condutores Nus 15kV - Chave a Óleo - Montagem

Chave à óleo em Suporte Universal – Estrutura Primária Normal				
Item	Quantidade		Descrição	GED
	Concreto	Madeira		
A-02.1	24	26	Arruela Quadrada 17,5x57,0x3,0mm	1210
A-17	-	0,04	Grampo de Cerca (kg)	964
A-21	12	12	Porca Quadr. 27x14mm p/ Paraf. Ø16mm	1339
F-10	5	-	Cinta Aço	931
F-13	6	6	Gancho Olhal	962
F-20.1	4	4	Mão Francesa Plana 5x32x619mm	2928
F-22	6	6	Manilha sapatilha (util. C/ M-01)	1297
F-25	6	6	Olhal para Paraf.16mm	1309
F-30.2.1	6	6	Paraf. Máquina RT Ø 16x40mm	1315
F-30.2.2	4	4	Paraf. Máquina RT Ø 16x50mm	1315
F-30.2.4	2	2	Paraf. Máquina RT Ø 16x250mm	1315
F-30.2.6	-	2	Paraf. Máquina RT Ø 16x350mm	1315
F-30.2.8	4	10	Paraf. Máquina RT Ø 16x450mm	1315
F-30.2.12	4	4	Paraf. Máquina RT Ø 16x150mm	1315
F-31.2.1	4	-	Paraf. Francês RT Ø 16x45mm	1312
F- 31.2.3	10	6	Paraf. Francês RT Ø 16x150mm	1312
F-33	-	2	Paraf.Rosca Soberba Ø 13x100mm	1321
F-45	4	-	Sela Aço para Cruzeta	1366
I-04	14	12	Isolador Disco Porcelana/Vidro Temperado.	1000
M-01	6	6	Alça Preformada de Distribuição **	3200
O-10.2	3	3	Conetor Cunha Alumínio	2830
O-11	1	1	Conetor Paralelo de Paraf. Al/Cu	1214
R-03.2	4	4	Cruzeta Mad. de 90x90x2000mm	2900
X-04.1	3	3	Suporte Incl. P/ Chave Faca 400 A	1368
X-13.1	3	3	Chave Faca Unipolar 15 kV 400 A	928
X-15.2	18	18	Arruela Pressão 16,2x27,4x3,5mm	1209
X-16.1	1,15	1,15	Arame Aço Zincado 12 BWG (kg)	906
X-17	2,00	2,00	Massa Calafetadora (kg)	1304
X-19	nec	Nec	Cabo Cu Nu bitola adequada (kg)	915
X-19.1	0,24	0,24	Fio Cu Nu 16 mm (kg)	933
X-19.2	5,50	5,50	Cabo Cu Nu 2 AWG (kg)	933
X-21	5	5	Conetor Parafuso Fendido	943
X-26	2	2	Conetor Bronze Aterramento	935
X-27	3	3	Haste Terra Cobreada	986
X-30.2	1	1	Chave a óleo 15kV 400 A	851
X-33	1	1	Suporte Universal Ch. Óleo 400 A	1377
X-72	12	12	Conetor Terminal Adequado	945

Nota: O padrão de montagem das estruturas meio-beco e beco são semelhantes às da estrutura normal.

N.Documento: 4687	Categoria: Instrução	Versão: 1.1	Aprovado por: Ronaldo Antônio Roncolato	Data Publicação: 05/04/2004	Página: 10 de 10
----------------------	-------------------------	----------------	--	--------------------------------	---------------------