



Tipo de Documento: Padrão Técnico

Área de Aplicação: Distribuição

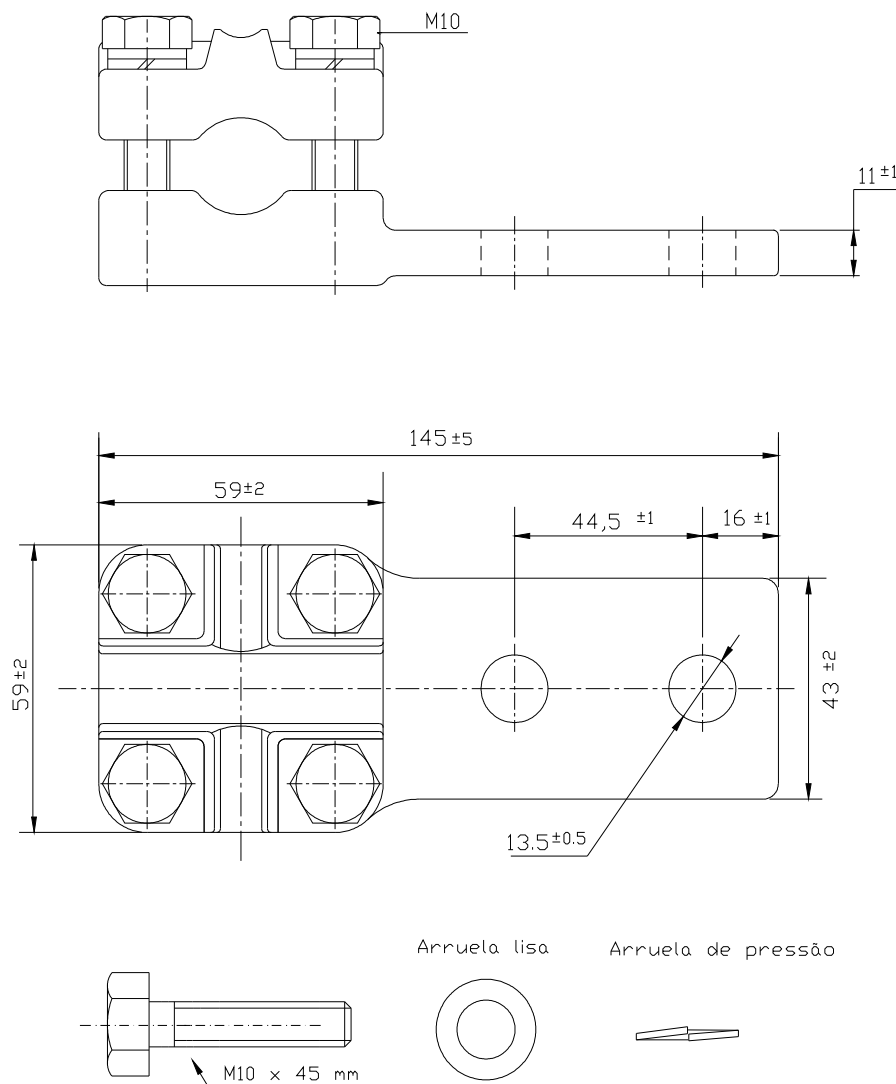
Título do Documento: Terminal de Chave Faca para Cabos de 6 AWG a 636

MCM

1 ÂMBITO DE APLICAÇÃO

Esta Padronização se aplica nas redes de distribuição das distribuidoras do Grupo CPFL Energia.

2 DESENHO DO MATERIAL



OS PARAFUSOS, AS ARRUELAS LISAS E AS ARRUELAS DE PRESSÃO SERÃO DE BRONZE SILICIOSO

Descrição	Código CPFL	Código RGE Sul	UnC
Terminal CH Faca 6AWG A 636MCM	5000001401	1100062	1438

N.Documento:
4402


Categoria:
Manual

Versão:
1.5

Aprovado por:
Caius Vinicius S Malagoli

Data Publicação:
23/08/2017

Página:
1 de 3

	Tipo de Documento:	Padrão Técnico
	Área de Aplicação:	Distribuição
	Título do Documento:	Terminal de Chave Faca para Cabos de 6 AWG a 636
MCM		

3 MEIO AMBIENTE

As atividades, projetos, serviços, orientações e procedimentos estabelecidos neste documento, deverão atender aos princípios, políticas e diretrizes de Meio Ambiente do Grupo CPFL, bem como atender a todos os requisitos de normas e procedimentos do Sistema de Gestão Ambiental.

Complementarmente, os casos específicos relativos a este documento estão detalhados no corpo do texto do mesmo, incluindo-se as designações de órgãos externos responsáveis, quando aplicável.

4 CARACTERÍSTICAS GERAIS

Conforme o desenho acima e a especificação CPFL Número GED 710 – Conectores. O conector deverá atender as exigências da norma NEMA.

O conector deverá ser fornecido com 4 parafusos, 4 arruelas lisas e 4 arruelas de pressão, conforme o desenho acima.

5 MATERIAL

5.1 Corpo:

- Cobre ou bronze de alta condutividade elétrica e conforme o desenho. Deverá ser estanhado com camada de espessura mínima de 8 µm.

5.2 Parafusos, arruelas de pressão e arruelas lisas:

- Bronze silicioso

6 IDENTIFICAÇÃO

No conector deverá ser estampado de forma legível e indelével, no mínimo os seguintes dizeres:

a) Nome e/ou marca do fabricante.

b) Faixa de bitola aplicável com indicação do tipo do condutor no local de aplicação (cabo ou fio)

7 REGISTRO DE REVISÃO

Este documento foi revisado com a colaboração dos seguintes profissionais das empresas da CPFL Energia.

Empresa	Colaborador
CPFL Paulista	Marcelo de Moraes
CPFL Piratininga	Antonio Carlos de Almeida Cannabrava
CPFL Santa Cruz	José Carlos Brizola Junior

N.Documento: 4402	Categoria: Manual	Versão: 1.5	Aprovado por: Caius Vinicius S Malagoli	Data Publicação: 23/08/2017	Página: 2 de 3
----------------------	----------------------	----------------	--	--------------------------------	-------------------



Tipo de Documento:	Padrão Técnico
Área de Aplicação:	Distribuição
Título do Documento:	Terminal de Chave Faca para Cabos de 6 AWG a 636
MCM	

CPFL Jaguari/Mococa/Leste e Sul Paulista	Marco Antonio Brito
RGE	Albino Marcelo Redmann
RGE Sul	Gilnei dos Santos

Alterações efetuadas:

Versão anterior	Data da publicação	8 Alteração
1.1	07/11/2003	- Inclusão da informação que o conector tem que ser fornecido com parafusos e arruelas.
1.2	15/12/2006	- Atualizado o item "Âmbito de Aplicação"; - Incluído o item "Meio Ambiente"; - Incluído o nº de UnC; - Alterado o item "Material", para melhor entendimento; - Atualizado o item "Registro de Revisão".
1.3	25/03/2013	- Incluído código RGE Sul