 <p><i>Interno</i></p>	Tipo de Documento: Padrão de Instalação
	Área de Aplicação: Engenharia de Normas e Padrões
	Título do Documento: Rede Primária Compacta 15kV e 25kV - Amarrações

Sumário

1. OBJETIVO	1
2. ÂMBITO DE APLICAÇÃO.....	1
3. DEFINIÇÕES	1
4. DOCUMENTOS DE REFERÊNCIA.....	1
5. REGRAS BÁSICAS	2
5.1 Considerações gerais	2
5.2 Amarrações para cabo fase e mensageiro.....	2
5.3 Amarrações para espaçador losangular – 15 kV.....	3
5.4 Espaçador losangular com garras – 25 kV e locais de difícil acesso.....	3
5.5 Amarrações para separador vertical 15 e 25 kV.....	4
5.6 Amarrações para isoladores de pino poliméricos	5
5.7 Amarrações para cabo mensageiro.....	6
5.8 Grampo de ancoragem polimérico.....	7
6. REGISTRO DE ALTERAÇÕES	8
7. ANEXOS.....	8

1. OBJETIVO

Padronizar as amarrações em redes primárias compactas de distribuição aérea, classes de tensão 15 e 25 kV, das distribuidoras do Grupo CPFL Energia.

2. ÂMBITO DE APLICAÇÃO

2.1 Empresa

Distribuidoras do Grupo CPFL Energia.

2.2 Área


Engenharia, Operações de Campo, Obras e Manutenção e Gestão de Ativos.

3. DEFINIÇÕES

Não se aplica.

4. DOCUMENTOS DE REFERÊNCIA

Padrão Técnico CPFL 920 – Rede Compacta – Cabos Cobertos
Padrão Técnico CPFL 2868 – Rede Compacta – Grampo de Ancoragem Polimérico
Padrão Técnico CPFL 17401 – Fio coberto para amarração
Padrão Técnico CPFL 2906 – Rede Compacta – Laço Pré-formado para Mensageiro
Padrão Técnico CPFL 3201 – Alça Pré-formada de Estai
Padrão Técnico CPFL 3585 – Rede Primária Compacta 15 kV e 25 kV – Conexões
Padrão Técnico CPFL 13343 – Rede Primária Compacta – Espaçador Losangular com Garras

 <i>Interno</i>	Tipo de Documento: Padrão de Instalação
	Área de Aplicação: Engenharia de Normas e Padrões
	Título do Documento: Rede Primária Compacta 15kV e 25kV - Amarrações

5. REGRAS BÁSICAS

5.1 Considerações gerais

Essa padronização prevê a utilização de condutores de alumínio (CA), compactados (Especificação Técnica CPFL 920), bloqueados, nas bitolas de 35, 70, 150, 185 e 300 mm², com cobertura em XLPE (3 mm 15 kV e 4 mm 25 kV), instalados em espaçador losangular e sustentados com cabo mensageiro, de aço, com diâmetro de 9,5 mm.

Para emendas e conexões, deve ser consultado o documento Padrão de Instalação CPFL 3585 – Rede Primária Compacta 15 kV e 25 kV - Conexões.

5.2 Amarrações para cabo fase e mensageiro

Estão previstas as amarrações básicas utilizando fio de alumínio coberto para amarração do isolador tipo pino polimérico, em separador vertical 15 kV / 25 kV e em espaçador losangular 15kV. Utilizado também o fio de alumínio coberto para fixação do espaçador losangular e separador vertical no cabo mensageiro.

Na classe de tensão 25 kV e em locais de difícil acesso é utilizado de espaçador losangular com garras.

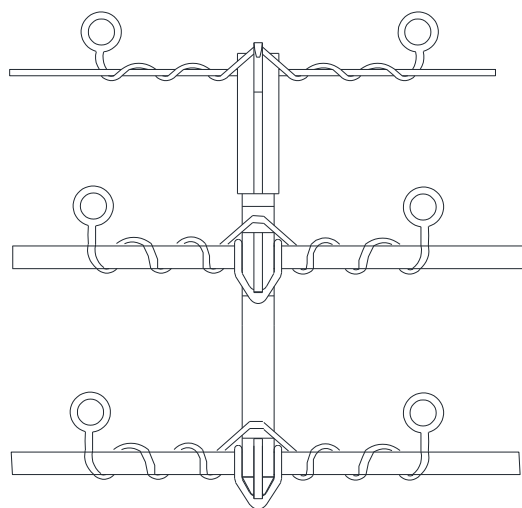
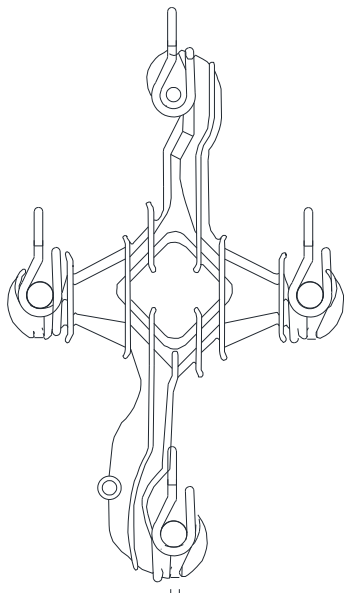
Para encabeçamento do cabo coberto é utilizado grampo de ancoragem e alça pré-formada no cabo mensageiro.

Na estrutura CE-1A em 15 kV, o espaçador losangular será fixado ao estribo do braço tipo L com fio de amarração.

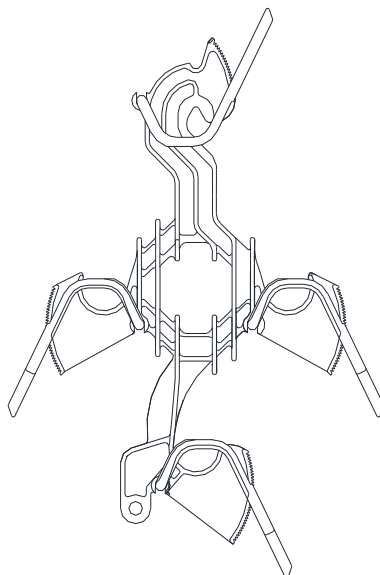
Utilização das amarrações e ancoragens:

- Fio de amarração coberto para espaçador losangular, separador vertical, isolador tipo pino, fixação lateral e de topo em cabos cobertos – especificação técnica CPFL 17401;
- Alça pré-formada para encabeçamento e ancoragem do cabo mensageiro – especificação técnica CPFL 3201;
- Grampo de ancoragem polimérico para encabeçamento dos cabos cobertos – especificação técnica CPFL 2868;
- Espaçador losangular com garras – especificação técnica CPFL 13343.

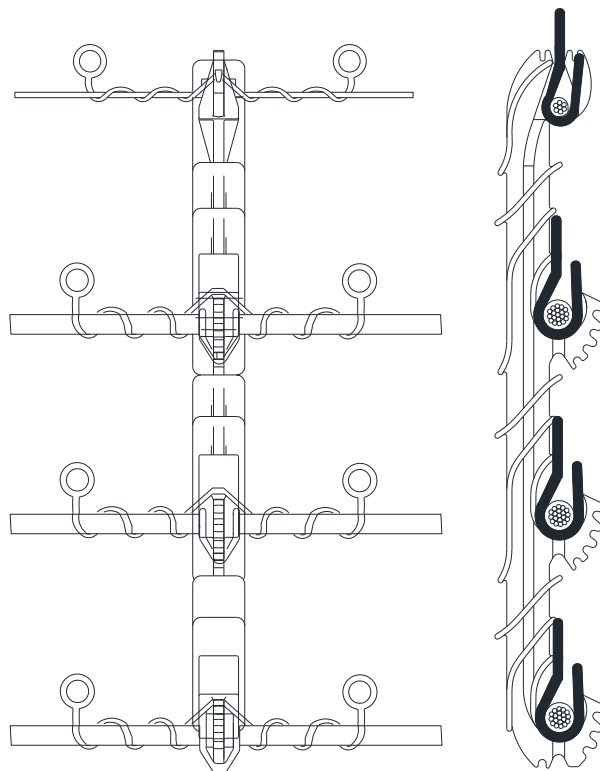
5.3 Amarrações para espaçador losangular – 15 kV



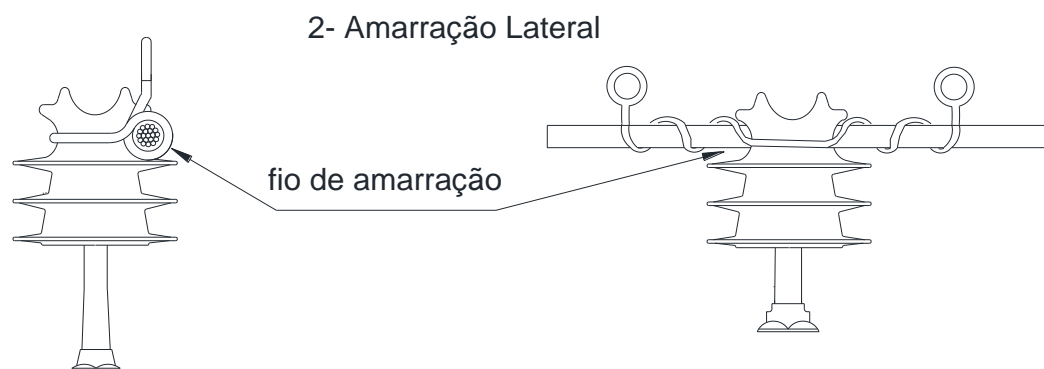
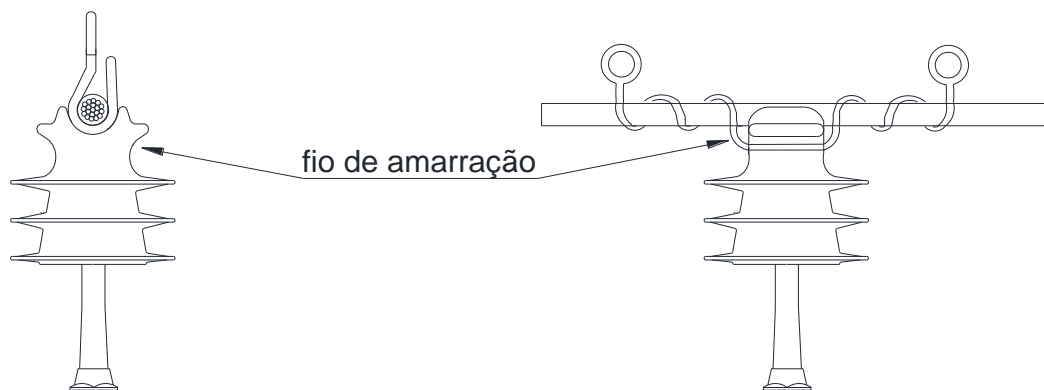
5.4 Espaçador losangular com garras – 25 kV e locais de difícil acesso



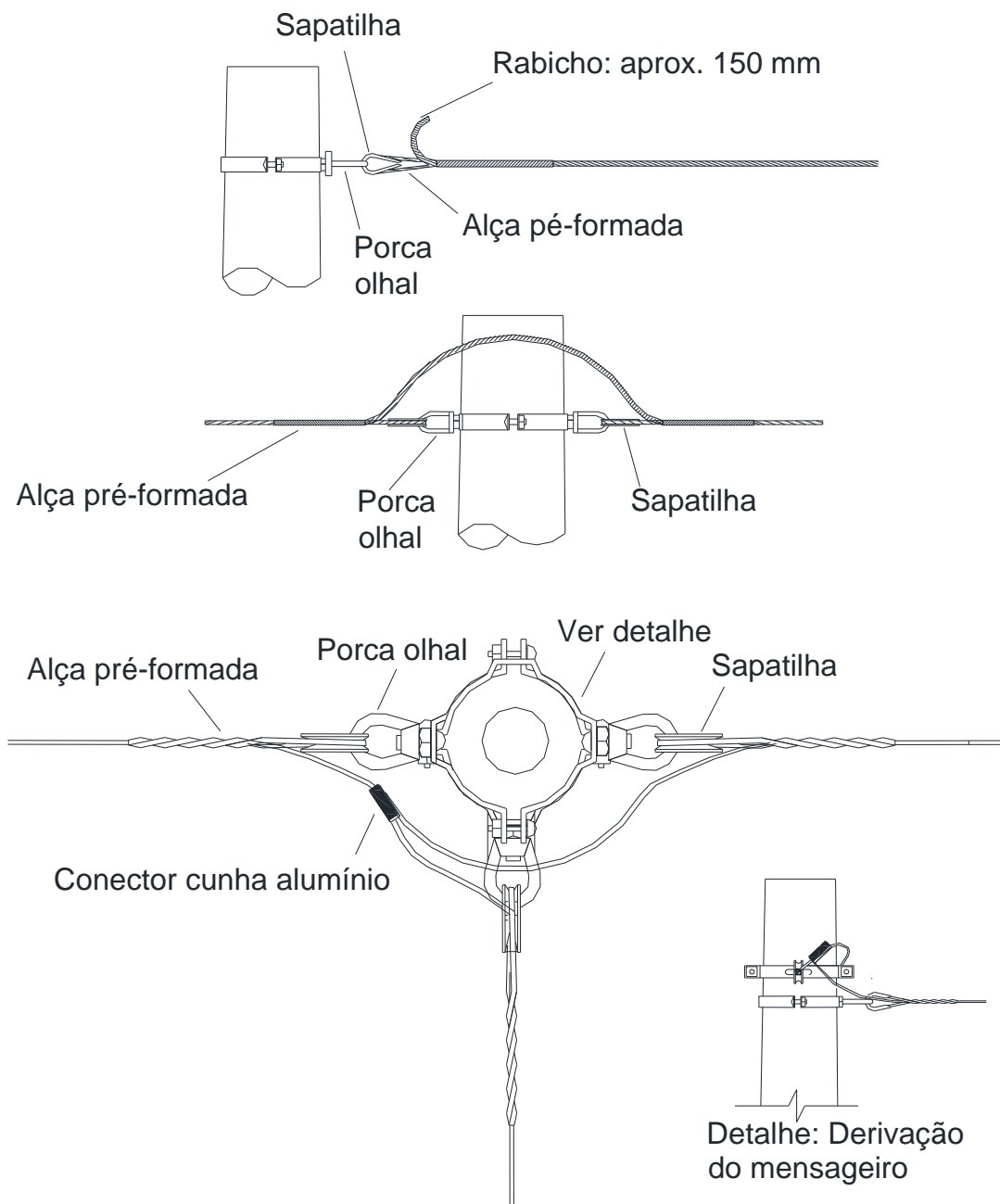
5.5 Amarrações para separador vertical 15 e 25 kV



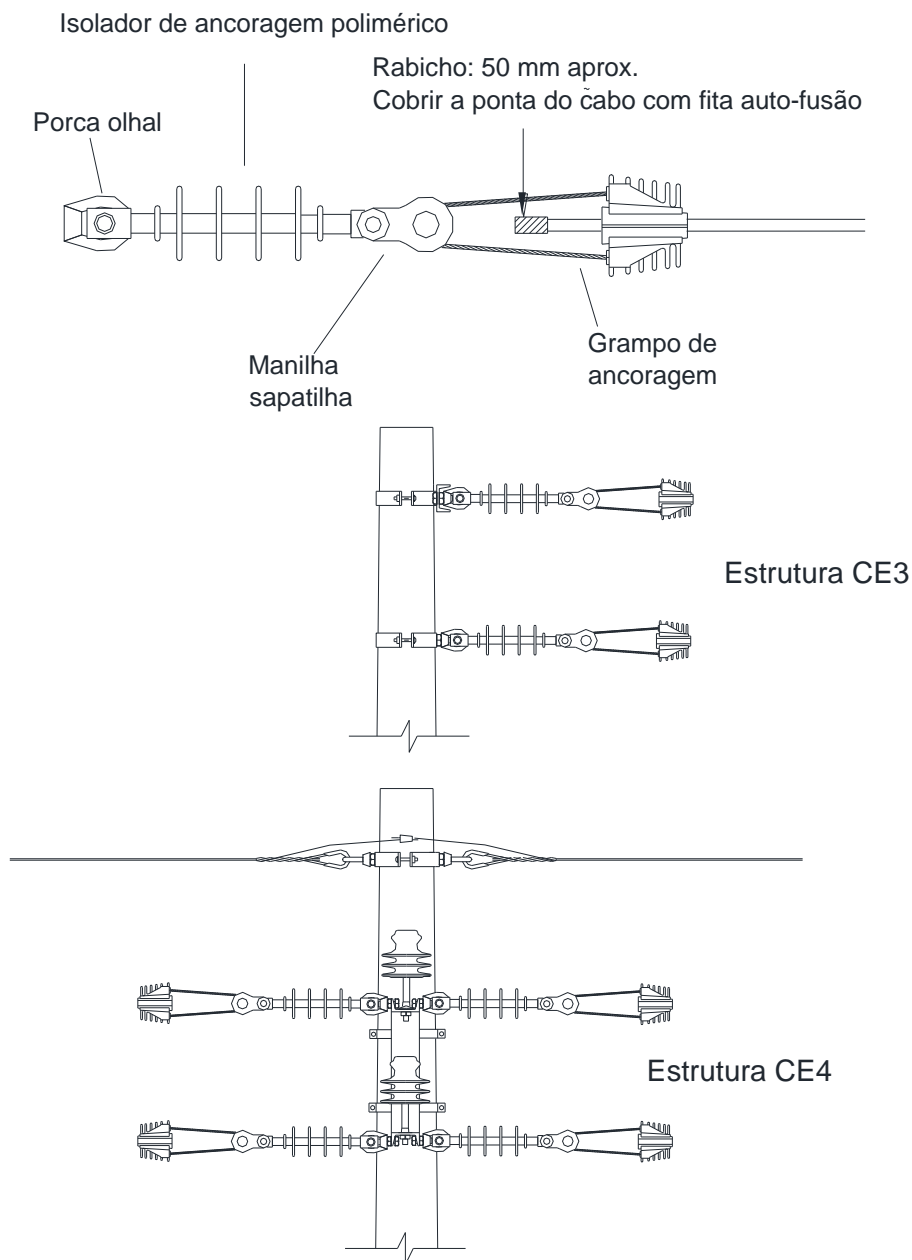
5.6 Amarrações para isoladores de pino poliméricos




5.7 Amarrações para cabo mensageiro



5.8 Grampo de ancoragem polimérico



 <i>Interno</i>	Tipo de Documento: Padrão de Instalação
	Área de Aplicação: Engenharia de Normas e Padrões
	Título do Documento: Rede Primária Compacta 15kV e 25kV - Amarrações

6. REGISTRO DE ALTERAÇÕES

6.1 Colaboradores

Empresa	Área	Nome
CPFL Paulista	REDN	Marcelo de Moraes
CPFL Piratininga	REDN	Celso Rogério Tomachuk dos Santos
CPFL Santa Cruz	REDN	Marco Antônio Brito

6.2 Alterações

Versão Anterior	Data da Versão Anterior	Alterações em relação à Versão Anterior
1.0	30/12/2003	Unificação do padrão 15 e 25 kV para a CPFL Paulista, CPFL Piratininga, CPFL Santa Cruz e RGE
2.0	25/09/2007	Inclusão do espaçador losangular com garras
2.2	23/07/2013	Adequada a estrutura CE4 à NBR 15992; A formatação foi atualizada conforme norma vigente.
2.3	04/10/2019	Adequação das amarrações retirando o anel e incluindo o fio de amarração.

7. ANEXOS

Não há anexos.