
 <i>Público</i>	Tipo de Documento: Especificação Técnica
	Área de Aplicação: Engenharia de Normas e Padrões
	Título do Documento: Fusível de Expulsão para Baioneta de Transformador em Pedestal (S)

Sumário

1. OBJETIVO	2
2. ÂMBITO DE APLICAÇÃO.....	2
2.1 Empresa	2
2.2 Área	2
3. DEFINIÇÕES	2
4. DOCUMENTOS DE REFERÊNCIA.....	2
5. RESPONSABILIDADES	2
6. REGRAS BÁSICAS	2
6.1 Características Gerais.....	2
6.2 Material.....	2
6.3 Acabamento	2
6.4 Identificação	3
7. CONTROLE DE REGISTROS.....	3
8. ANEXOS	4
9. REGISTRO DE ALTERAÇÕES	6
9.1 Colaboradores.....	6
9.2 Alterações	6

N.Documento: 4009	Categoria: Instrução	Versão: 1.1	Aprovado por: JOSE CARLOS FINOTO BUENO	Data Publicação: 15/05/2020	Página: 1 de 6
----------------------	-------------------------	----------------	---	--------------------------------	-------------------

 Público	Tipo de Documento: Especificação Técnica
	Área de Aplicação: Engenharia de Normas e Padrões
	Título do Documento: Fusível de Expulsão para Baioneta de Transformador em Pedestal (S)

1. OBJETIVO

Especificar as características técnicas dos fusíveis que serão utilizados nas baionetas dos transformadores em pedestal.

2. ÂMBITO DE APLICAÇÃO

2.1 Empresa

Distribuidoras do Grupo CPFL Energia.

2.2 Área

Engenharia, Operações de Campo, Obras e Manutenção, Suprimentos e Gestão de Ativos e Fornecedores.

3. DEFINIÇÕES

IEEE - Institute of Electrical and Electronics Engineers.

4. DOCUMENTOS DE REFERÊNCIA

- Documento CPFL nº 4101 - Rede de Distribuição Subterrânea para Condomínios - Projeto Elétrico.
- IEEE C37.40 - Standard Service Conditions and Definitions for High-Voltage Fuses, Distribution Enclosed Single-Pole Air Switches, Fuse Disconnecting Switches, and Accessories.

Nota: Considerar a última revisão dos documentos e normas acima citados.

5. RESPONSABILIDADES

A Engenharia do Grupo CPFL é responsável pela publicação deste documento.

6. REGRAS BÁSICAS

6.1 Características Gerais

Os fusíveis serão utilizados nas baionetas dos transformadores em pedestal conforme documento CPFL nº 4101, devendo atender às condições da norma IEEE C37.40 e anexo A.


6.2 Material

Tubo de teflon com elemento fusível.

6.3 Acabamento

Todas as peças devem ser isentas, na parte externa do corpo e nas hastes de contato, de fissuras, empenos, cantos vivos, ou quaisquer outras imperfeições.

N.Documento: 4009	Categoria: Instrução	Versão: 1.1	Aprovado por: JOSE CARLOS FINOTO BUENO	Data Publicação: 15/05/2020	Página: 2 de 6
----------------------	-------------------------	----------------	---	--------------------------------	-------------------

 <i>Público</i>	Tipo de Documento: Especificação Técnica
	Área de Aplicação: Engenharia de Normas e Padrões
	Título do Documento: Fusível de Expulsão para Baioneta de Transformador em Pedestal (S)

6.4 Identificação

Deve ser gravado na peça de forma bem visível e indelével:

- a) marca e/ou nome do fabricante;
- b) código do fabricante;
- c) corrente nominal (A).

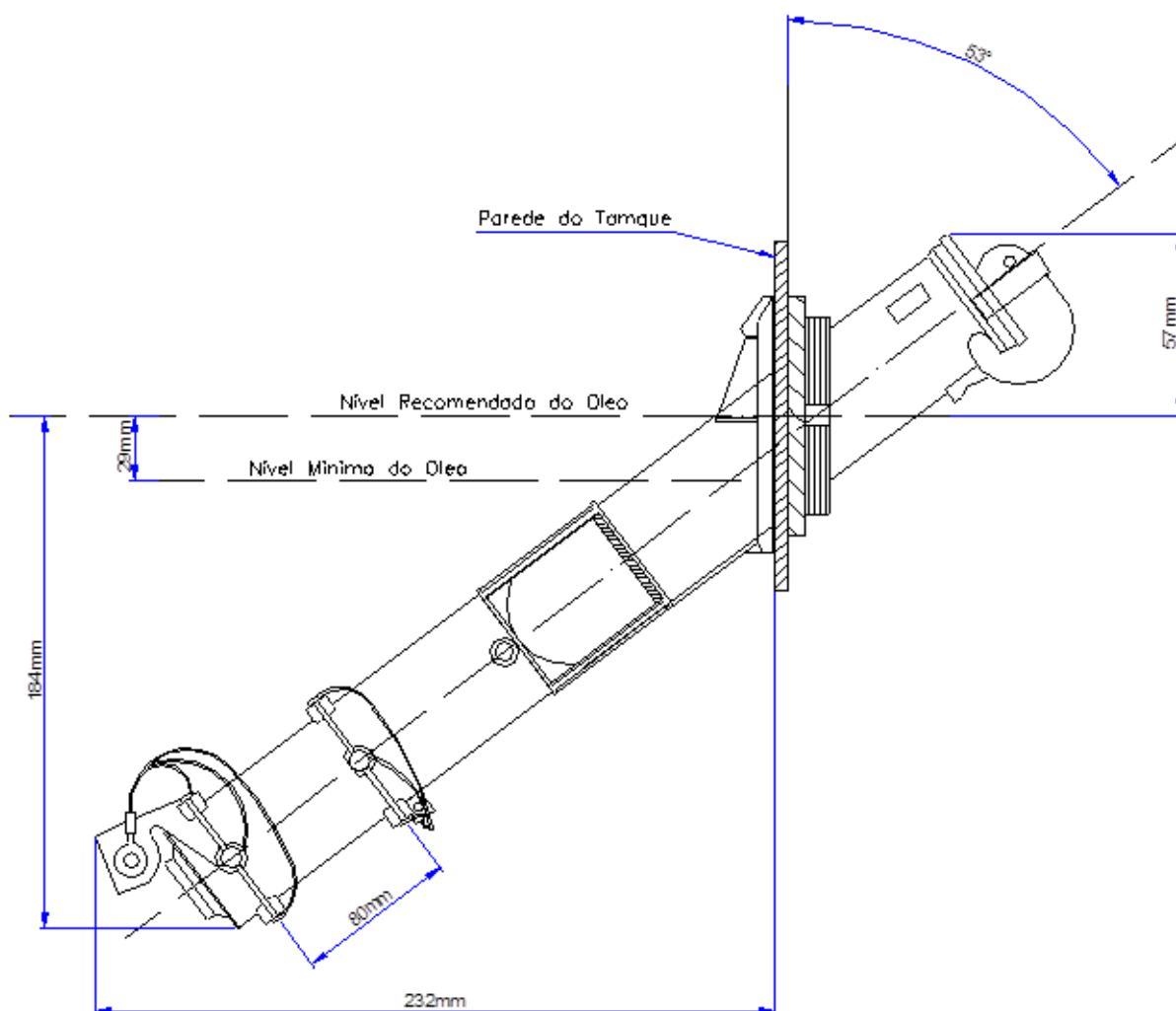
7. CONTROLE DE REGISTROS

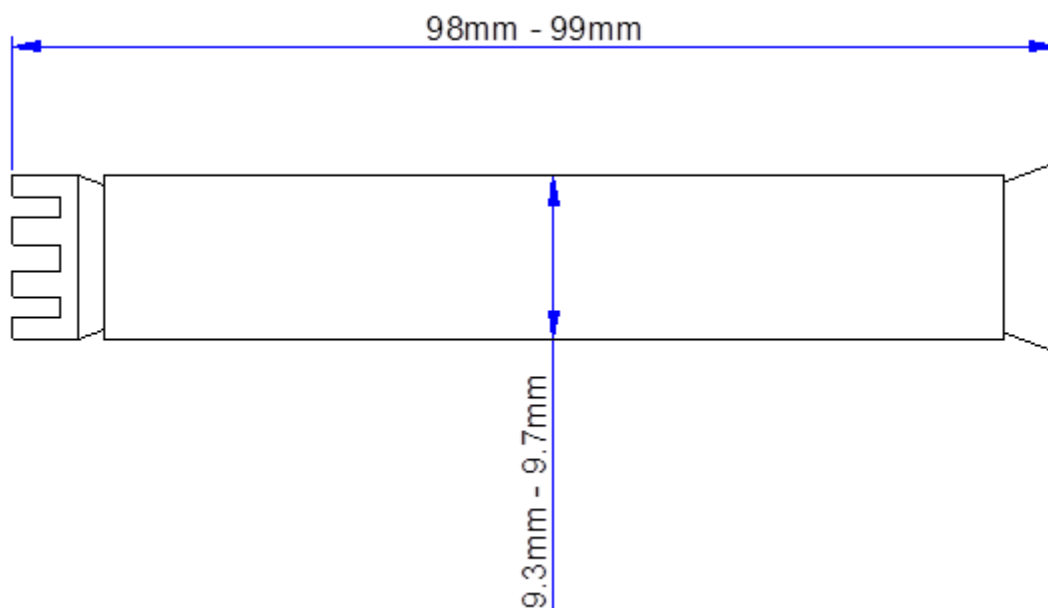
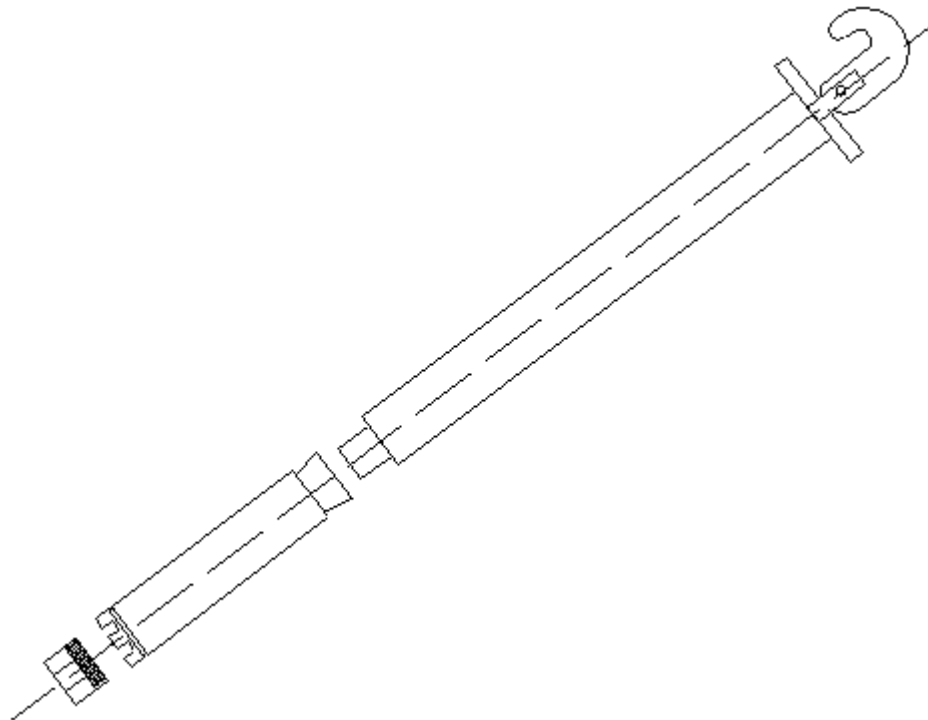
Não se aplica.

N.Documento: 4009	Categoria: Instrução	Versão: 1.1	Aprovado por: JOSE CARLOS FINOTO BUENO	Data Publicação: 15/05/2020	Página: 3 de 6
----------------------	-------------------------	----------------	---	--------------------------------	-------------------

8. ANEXOS

ANEXO A – Desenho, dimensionais e códigos dos materiais





Fusíveis para Transformadores em Pedestal

Transformador		Fusível Expulsão			
Tensão Nominal (kV)	Potência Nominal (kVA)	Corrente Nominal (A)	Código do fabricante		Código
			ABB	COOPER	
15,5	75	8	G05	C05	40-000-015-184
	150	15	G08	C08	40-000-015-185
	300	25	G10	C10	40-000-015-186
	500	50	G12	C12	40-000-015-187
23,2	75	3	G03	C03	40-000-015-183
	150	8	G05	C05	40-000-015-184
	300	15	G08	C08	40-000-015-185
	500	25	G10	C10	40-000-015-186

9. REGISTRO DE ALTERAÇÕES

9.1 Colaboradores

Empresa	Área	Nome
CPFL Piratininga	REDN	Rogério Macedo Moreira

9.2 Alterações

Versão Anterior	Data da Versão Anterior	Alterações em relação à Versão Anterior
1.0	16/06/2003	Inclusão de normas de referência. A formatação foi atualizada conforme norma interna vigente.

Nota: O conhecimento das alterações apresentadas neste item não isenta da leitura integral deste documento.