

Sumário

1.	OBJETIVO	1
2.	ÂMBITO DE APLICAÇÃO	1
3.	DEFINIÇÕES.....	1
4.	DOCUMENTOS DE REFERÊNCIA.....	1
5.	REGRAS BÁSICAS	1
6.	REGISTRO DE ALTERAÇÕES.....	2
7.	ANEXOS.....	3

1. OBJETIVO

Especificar as características técnicas do protetor para cabos e dutos utilizados em redes de distribuição subterrânea.

2. ÂMBITO DE APLICAÇÃO

2.1 Empresa

Distribuidoras do Grupo CPFL Energia.

2.2 Área

Engenharia, Operações de Campo, Obras e Manutenção, Planejamento de Suprimentos, Qualificação de Materiais e Fornecedores, Compras e Gestão de Ativos.

3. DEFINIÇÕES

3.1 Protetor para cabos e dutos

Acessório utilizado para proteção de cabos em boca de dutos metálicos galvanizados e em PVC liso.

4. DOCUMENTOS DE REFERÊNCIA

- Documento CPFL nº 4102 - Rede de Distribuição Subterrânea para Condomínios - Projeto Civil.

Nota: Considerar a última revisão dos documentos e normas acima citados.

5. REGRAS BÁSICAS

5.1 Características específicas

O protetor deve suportar a temperatura de trabalho entre -30°C e +85°C.
Para sua aplicação deve ser observada as diretrizes do documento CPFL nº 4102.

5.2 Material

Nylon 6.6.



Público

Tipo de Documento: Padrão Técnico

Área de Aplicação: Distribuição

Título do Documento: Protetor para Cabos e Dutos (S)

5.3 Acabamento

As superfícies do protetor devem ser isentas de rebarbas e cantos vivos.

5.4 Identificação

Deve ser gravado em seu corpo, de forma legível e indelével: Nome ou marca do fabricante.

5.5 Acondicionamento

A fornecedor deverá garantir que a embalagem do material preserve seu desempenho e suas funcionalidades durante o transporte, movimentação e armazenamento. Sempre que necessário, deverá informar as condições especiais de transporte, movimentação e armazenamento. A embalagem deverá ser elaborada com material reciclável. Não serão aceitas embalagens elaboradas com poliestireno expandido, popularmente conhecido como "isopor".

6. REGISTRO DE ALTERAÇÕES

6.1 Colaboradores

Empresa	Área	Nome
CPFL Piratininga	REDN	Rogério Macedo Moreira

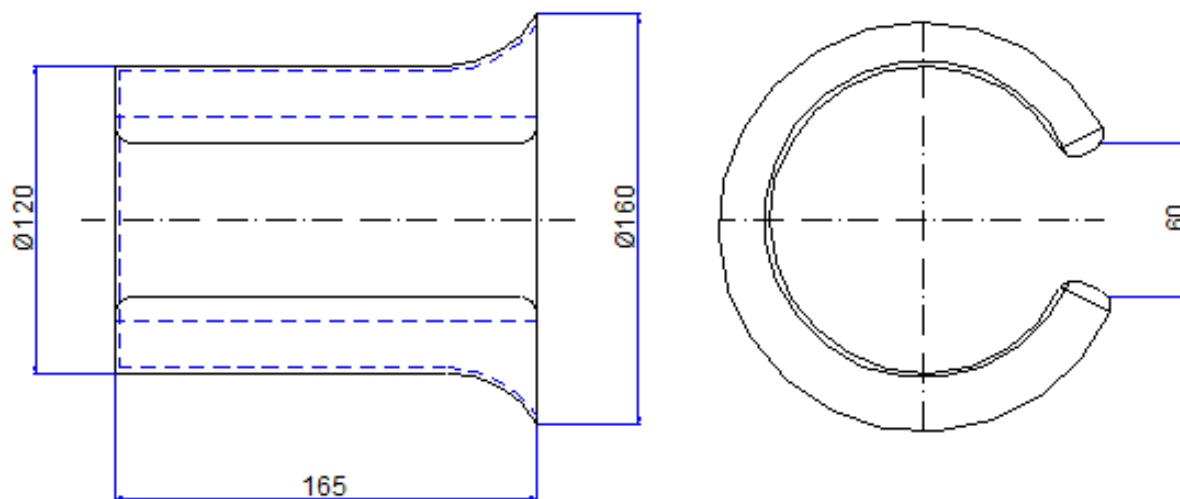
6.2 Alterações

Versão Anterior	Data da Versão Anterior	Alterações em relação à Versão Anterior
1.0	10/06/2003	Revisão das normas aplicáveis. Atualização do código de material. A formatação foi atualizada conforme norma interna vigente.

Nota: O conhecimento das alterações apresentadas neste item não isenta da leitura integral deste documento.

7. ANEXOS

ANEXO A - Desenho, dimensionais e código



Dimensões em milímetros

Código do Material

11-000-016-176