




Tipo de Documento:	Padrão Técnico
Área de Aplicação:	Distribuição
Título do Documento:	Rede Primária Multiplexada 15kV e 25kV - Estruturas Básicas - Montagem

ÍNDICE

- 1- FINALIDADE
- 2- ÂMBITO DE APLICAÇÃO
- 3- MEIO AMBIENTE
- 4- CONSIDERAÇÕES GERAIS
- 5- PMS - SUPORTE SIMPLES PARA REDE PRIMÁRIA MULTIPLEXADA
- 6- PMSD - SUPORTE DUPLO PARA REDE PRIMÁRIA MULTIPLEXADA
- 7- PMA - ESTRUTURA REDE PRIMÁRIA MULTIPLEXADA PARA Ângulo até 90°
- 8- PMF - ESTRUTURA REDE PRIMÁRIA MULTIPLEXADA PARA FIM DE LINHA
- 9- REGISTRO DE REVISÃO

	Tipo de Documento: Padrão Técnico
	Área de Aplicação: Distribuição
	Título do Documento: Rede Primária Multiplexada 15kV e 25kV - Estruturas Básicas - Montagem

1- FINALIDADE

Padronizar as estruturas básicas de montagem de redes primárias de distribuição, aéreas, com condutores multiplexados, em áreas urbanas, classe de tensão 15 e 24,2 kV, para as distribuidoras do Grupo CPFL Energia.

2- ÂMBITO DE APLICAÇÃO

Engenharia;
 Serviços de Rede;
 Gestão de Ativos;

3- MEIO AMBIENTE

Deverão ser seguidos os procedimentos da Norma Técnica GED 2428 - "Procedimentos para Gerenciamento, Controle e Disposição de Resíduos".

4- CONSIDERAÇÕES GERAIS

4.1- A utilização desta padronização proporcionará, entre outros os seguintes benefícios:

4.1.1 - Configuração de rede bem mais compacta em relação as redes convencionais (nua e compacta), permitindo também mais de um circuito por poste;


4.1.2 - Uniformização de procedimentos.

As redes de distribuição aérea com cabos multiplexados devem ser instaladas como alternativa econômica à utilização de cabos subterrâneos nos seguintes casos:

- Saídas de subestações, a fim de evitar congestionamento de estruturas com circuitos aéreos convencionais;
- Travessias sob viadutos e linhas de transmissão;
- Travessias sobre rios, através de pontes, como alternativa técnica em relação ao circuito aéreo convencional em estruturas especiais.

4.2- Afastamentos

4.2.1- O afastamento de fachadas deverá ser o mesmo de condutores nus;

	Tipo de Documento: Padrão Técnico
	Área de Aplicação: Distribuição
	Título do Documento: Rede Primária Multiplexada 15kV e 25kV - Estruturas Básicas - Montagem

4.2.2- Quando da instalação da rede com condutores multiplexados com condutores primários e ou secundários, deverá ser mantido a distância de 1 metro destes.

4.3- Para construção desta rede de distribuição é necessário observar:

4.3.1- O sistema de distribuição é multiterrado e interligado a malha de terra das subestações;

4.3.2- O cabo mensageiros/neutro da rede primária deve ser interligado ao neutro geral a cada 300 metros e o mesmo deve ser aterrado a cada 300 metros e nos finais de linha;

4.3.3- A instalação do cabo primário multiplexado deverá ser preferencialmente instalado no poste no lado da rua, salvo em ângulos acentuados, onde o cabo tende a aproximar-se demasiadamente do poste, este poderá ser instalado no lado de dentro (lado das residências);

4.3.4- Os desenhos dessas montagens são básicas, entretanto, eventualmente o projeto poderá alterar ou completar detalhes para o entendimento de casos particulares.

4.3.5- O vão básico é de 35 metros em postes de concreto;


4.3.6- A Cruzeta Universal Cabo Multiplexado MT deverá ser colocada na cinta de forma que os esforços mecânicos sejam perpendiculares à cinta, evitando as torções na mesma;

4.3.7- É permitida a colocação de no máximo 4 circuitos multiplexados em cada poste, obedecendo a distância de 30 cm entre circuitos;

4.4- Em cada item está colocado o mnemônico antes da descrição da respectiva estrutura. O mnemônico deve ser utilizado nas legendas de projeto e na base cadastral elétrica (GIS) da CPFL.

4.5- São identificados para cada padrão as respectivas UnC (Unidades Compatíveis), utilizadas para o Sistema de Orçamento SAP - CPFL.

4.6- A estrutura de rede primária multiplexada para ângulo até 90° (PMA) deverá ser instalada a cada 500 metros, aproximadamente, visando assegurar maior confiabilidade ao projeto mecânico da rede, além de facilitar a construção e eventual troca de condutores.

	Tipo de Documento: Padrão Técnico
	Área de Aplicação: Distribuição
	Título do Documento: Rede Primária Multiplexada 15kV e 25kV - Estruturas Básicas - Montagem

4.7- Em toda rede de distribuição convencional ou compacta de 34,5 kV, deverão ser instaladas esferas de sinalização (GED 13045 -Esfera de Sinalização para Rede de Distribuição) em toda sua extensão na região urbana, nos vãos entre os postes. Para as redes convencionais instalar as esferas de sinalização na fase do meio e nas redes compactas instalar no mensageiro.

As esferas deverão ser orçadas avulsas para atender todos os vãos da rede de distribuição de 34,5 kV na região urbana

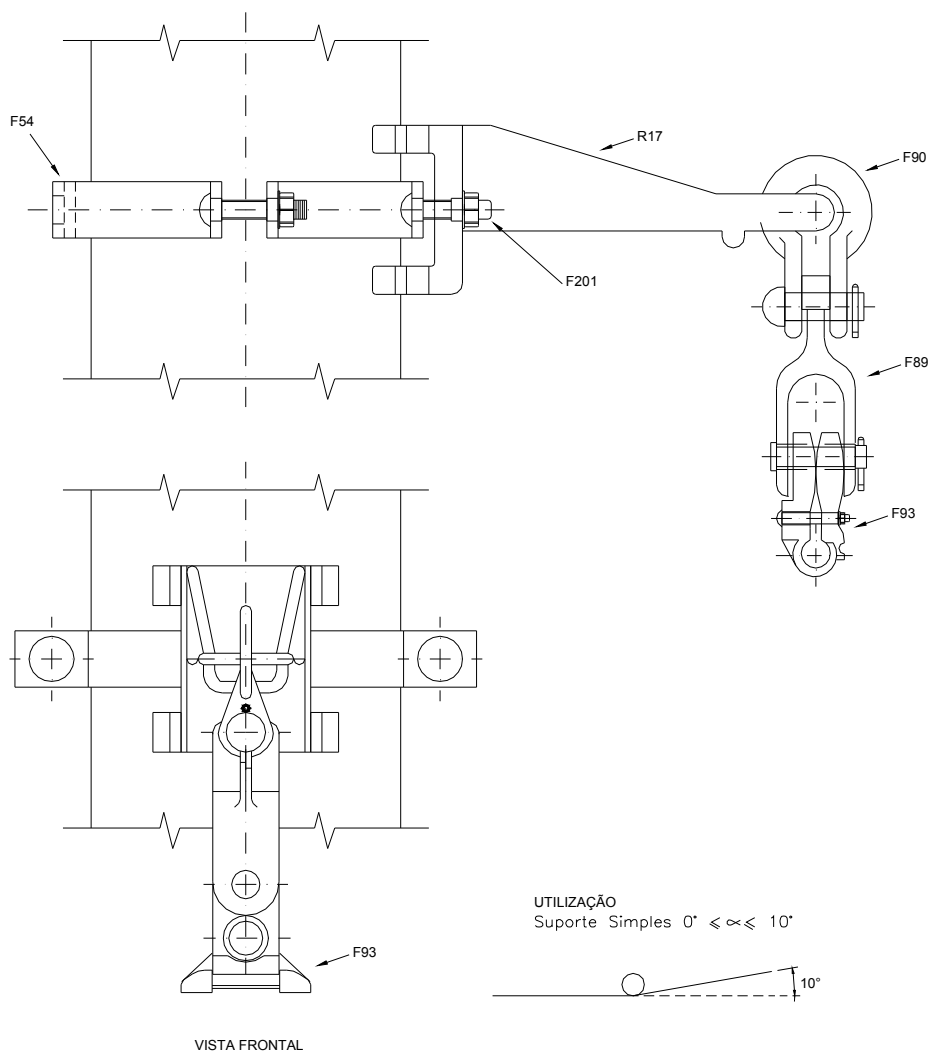
4.8- Todos os postes de estruturas de redes de energia elétrica particular ou de terceiro, deverão ser identificados com placa conforme GED 3842 - Numeração de Postos da Rede de Distribuição ou GED 4656 - Placa para Numeração Adesiva de Postos da Rede de Distribuição e GED 1511 - Placa para Numeração de Postos da Rede de Distribuição.

A identificação no poste, exemplo: "PPXXX", deverá iniciar com as letras maiúsculas "PP" e os demais campos restantes "XXX" deverá ter uma sequência alfanumérica com 3 (três) dígitos a critério do proprietário do poste.

Obs: Na parte inferior, ou seja, na 6ª posição da placa de identificação deve conter o logo ou nome do proprietário da rede de energia elétrica particular ou de terceiro.

5- PMS - SUPORTE SIMPLES PARA REDE PRIMÁRIA MULTIPLEXADA

5.1- Montagem





Tipo de Documento:	Padrão Técnico
Área de Aplicação:	Distribuição
Título do Documento:	Rede Primária Multiplexada 15kV e 25kV - Estruturas Básicas - Montagem

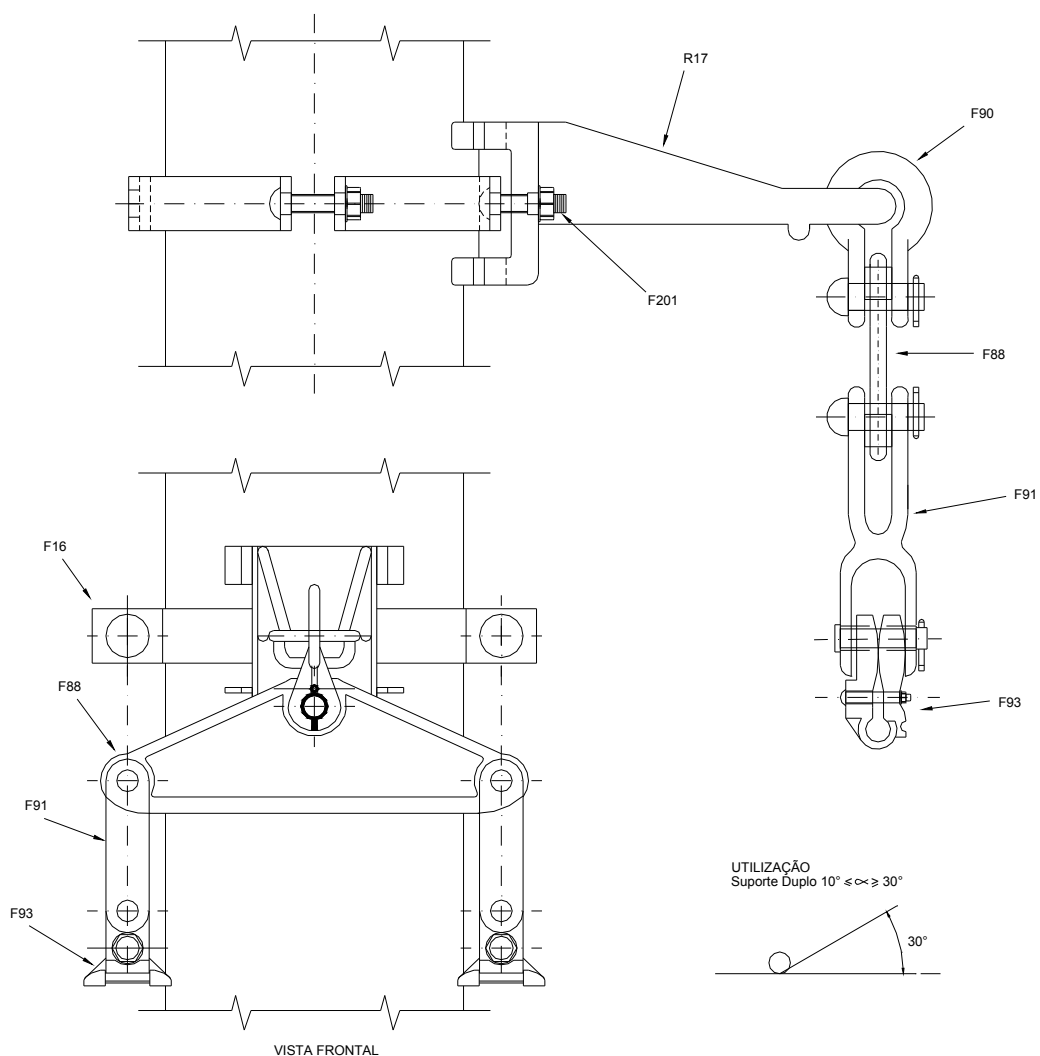
5.2- Lista de Materiais

PMS (UnC 40663)				
Código	Descrição	Unid	Quant	GED
F89	Garfo Cabo Multiplexado MT	pc	1	3939
F90	Manilha Reta Cabo Multiplexado MT	pc	1	3942
F93	Grampo de Suspensão Cabo Multiplexado MT	pc	1	3941
F201	Parafuso cabeça abaulada M16 x 70 mm	pc	1	1312
R17	Cruzeta Universal Cabo Multiplexado MT	pc	1	3938
-	Arruela Aço Pressão 16,2mm Ø27,4mm 3,5	pc	1	1209

Fixação da Estrutura em Poste Circular				
Código	Descrição	Unid	Quant	GED
F16	Cinta circular (adequada)	pc	1	931

6- PMSD - SUPORTE DUPLO PARA REDE PRIMÁRIA MULTIPLEXADA

6.1- Montagem





Tipo de Documento: Padrão Técnico

Área de Aplicação: Distribuição

Título do Documento: Rede Primária Multiplexada 15kV e 25kV - Estruturas Básicas - Montagem

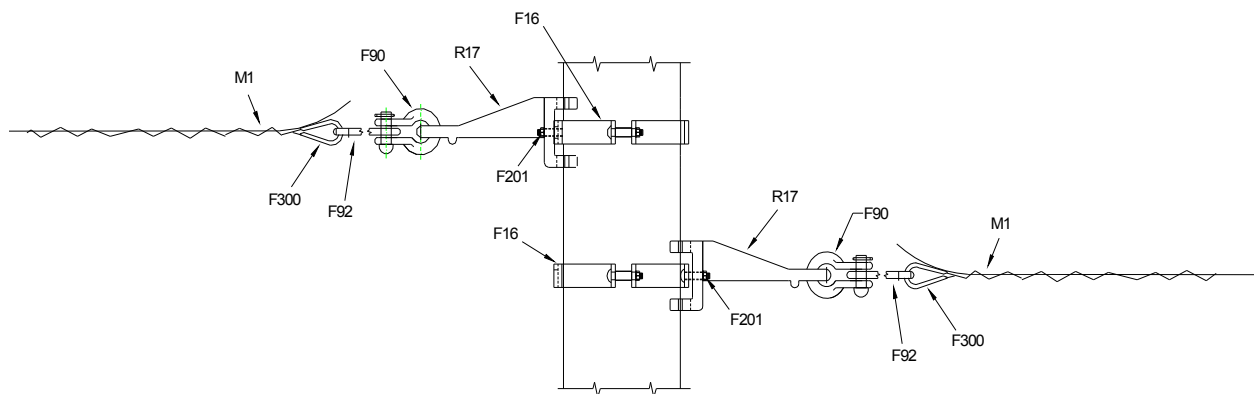
6.2- Lista de Materiais

PMSD (UnC 40719)				
Código	Descrição	Unid	Quant	GED
F88	Balancim Cabo Multiplexado MT	pc	1	3937
F90	Manilha Reta Cabo Multiplexado MT	pc	1	3942
F91	Garfo Duplo Cabo Multiplexado MT	pc	2	3940
F201	Parafuso cabeça abaulada M16 x 70 mm	pc	1	1312
F93	Grampo de Suspensão Cabo Multiplexado MT	pc	2	3941
R17	Cruzeta Universal Cabo Multiplexado MT	pc	1	3938
-	Arruela Aço Pressão 16,2mm Ø27,4mm 3,5	pc	1	1209

Fixação da Estrutura em Poste Circular				
Código	Descrição	Unid	Quant	GED
F16	Cinta circular (adequada)	pc	1	931

7- PMA - ESTRUTURA REDE PRIMÁRIA MULTIPLEXADA PARA Ângulo até 90°

7.1- Montagem



UTILIZAÇÃO: Em ângulos maiores de 45°



Tipo de Documento:	Padrão Técnico
Área de Aplicação:	Distribuição
Título do Documento:	Rede Primária Multiplexada 15kV e 25kV - Estruturas Básicas - Montagem

7.2- Lista de Materiais

PMA (UnC 49011)				
Código	Descrição	Unid	Quant	GED
F90	Manilha Reta Cabo Multiplexado MT	pc	2	3942
F92	Prolongador olhal-olhal Cabo Multiplexado MT	pc	2	3943
F201	Parafuso cabeça abaulada M16 x 45 mm	pc	2	1312
M1	Alça Preformada Distribuição 120mm ² -4/0AWG	pc	2	3200
R17	Cruzeta Universal Cabo Multiplexado MT	pc	2	3938
-	Arruela Aço Pressão 16,2mm Ø27,4mm 3,5	pc	2	1209

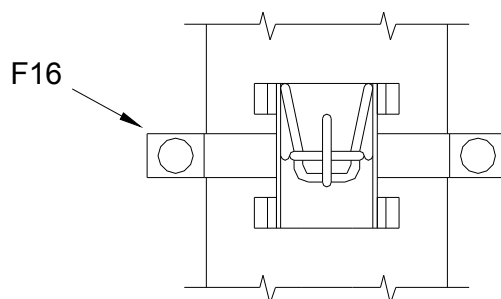
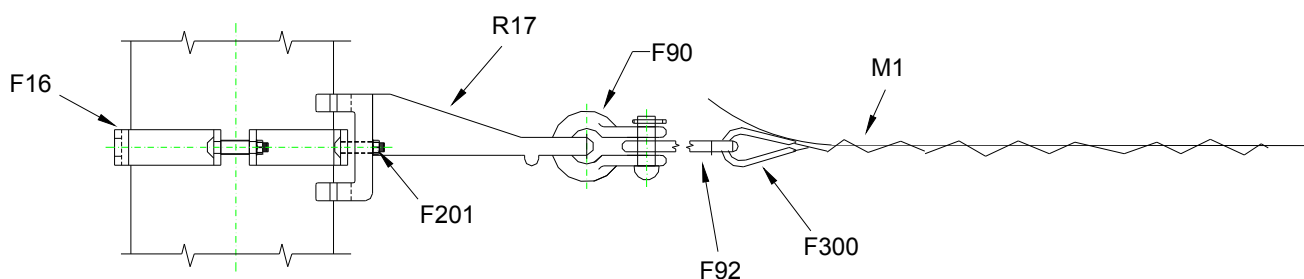
Fixação da Estrutura em Poste Circular				
Código	Descrição	Unid	Quant	GED
F16	Cinta circular (adequada)	pc	2	931



Tipo de Documento:	Padrão Técnico
Área de Aplicação:	Distribuição
Título do Documento:	Rede Primária Multiplexada 15kV e 25kV - Estruturas Básicas - Montagem

8- PMF - ESTRUTURA REDE PRIMÁRIA MULTIPLEXADA PARA FIM DE LINHA

8.1- Montagem





Tipo de Documento:	Padrão Técnico
Área de Aplicação:	Distribuição
Título do Documento:	Rede Primária Multiplexada 15kV e 25kV - Estruturas Básicas - Montagem

8.2- Lista de Materiais

PMF (UnC 40852)				
Código	Descrição	Unid	Quant	GED
F90	Manilha Reta Cabo Multiplexado MT	pc	1	3942
F92	Prolongador olhal-olhal Cabo Multiplexado MT	pc	1	3943
F201	Parafuso cabeça abaulada M16 x 70 mm	pc	1	1312
F300	Sapatilha Aço Cabo Aço até 9,5mm	pc	1	1363
M1	Alça Preformada Distribuição 120mm ² -4/0AWG	pc	1	3200
R17	Cruzeta Universal Cabo Multiplexado MT	pc	1	3938
-	Arruela Aço Pressão 16,2mm Ø27,4mm 3,5	pc	1	1209

Fixação da Estrutura em Poste Circular				
Código	Descrição	Unid	Quant	GED
F16	Cinta circular (adequada)	pc	2	931



Tipo de Documento:	Padrão Técnico
Área de Aplicação:	Distribuição
Título do Documento:	Rede Primária Multiplexada 15kV e 25kV - Estruturas Básicas - Montagem

9- REGISTRO DE REVISÃO

Este documento foi revisado com a colaboração dos seguintes profissionais das distribuidoras do Grupo CPFL Energia.

Empresa	Colaborador
CPFL Paulista	Marcelo de Moraes
CPFL Paulista	Jose Aparecido Cavalcante
CPFL Piratininga	Antonio Carlos De Almeida Cannabrava
CPFL Piratininga	Celso Rogério Tomachuk dos Santos
CPFL Piratininga	Rogério Macedo Moreira
RGE	Albino Marcelo Redmann
CPFL Jaguari / Mococa / Leste e Sul Paulista	Marco Antonio Brito
CPFL Santa Cruz	Jose Carlos Brizola Junior

Alterações efetuadas

Versão anterior	Data da versão anterior	Alterações em relação à versão anterior
--	---	- Versão inicial
1.2	24/09/2003	- Inclusão das respectivas Unidades Compatíveis (UnC)
1.3	03/10/2013	- Inclusão dos itens: 4.7 sobre a identificação da rede de distribuição de 34,5 kV e 4.8 sobre a sinalização de rede elétrica particular ou de terceiros.