

## Sumário

1. OBJETIVO .....	1
2. ÂMBITO DE APLICAÇÃO .....	1
3. DEFINIÇÕES .....	1
4. DOCUMENTOS DE REFERÊNCIA.....	1
5. REGRAS BÁSICAS .....	2
6. REGISTRO DE ALTERAÇÕES.....	2
7. ANEXOS.....	4

### 1. OBJETIVO

Especificar as características técnicas da manilha utilizada em redes de distribuição primárias multiplexadas.

### 2. ÂMBITO DE APLICAÇÃO

#### 2.1 Empresa

Distribuidoras do Grupo CPFL Energia.

#### 2.2 Área

Engenharia, Operações de Campo, Obras e Manutenção, Planejamento de Suprimentos, Qualificação de Materiais e Fornecedores, Compras e Gestão de Ativos.

### 3. DEFINIÇÕES

#### 3.1 Manilha

É uma ferragem em forma de elo aberto utilizada para possibilitar a sustentação de outras ferragens na instalação de circuitos de redes multiplexadas primárias.

### 4. DOCUMENTOS DE REFERÊNCIA

ABNT NBR 8158 – Ferragens eletrotécnicas para redes de distribuição de energia elétrica - Especificação.

ABNT NBR 8158 – Ferragens eletrotécnicas para redes de distribuição de energia elétrica - Padronização.

## 5. REGRAS BÁSICAS

### 5.1 Características gerais

A manilha deve seguir o especificado na NBR 8158 e NBR 8159 em formatos, dimensões e tolerâncias, e ainda o desenho do ANEXO A – Desenho e código da manilha.

### 5.2 Material

A peça A do desenho deve ser de ferro fundido nodular, a peça B deve ser de latão estanhado e a peça C deve ser de aço 1045.

### 5.3 Acabamento

A peça A deve ser zincada por imersão a quente.

### 5.4 Identificação

Deve ser gravado em seu corpo, de forma legível e indelével:

- a) Nome ou marca do fabricante;
- b) Mês e ano de fabricação.

### 5.5 Acondicionamento

A fornecedor deverá garantir que a embalagem do material preserve seu desempenho e suas funcionalidades durante o transporte, movimentação e armazenamento. Sempre que necessário, deverá informar as condições especiais de transporte, movimentação e armazenamento. A embalagem deverá ser elaborada com material reciclável. Não serão aceitas embalagens elaboradas com poliestireno expandido, popularmente conhecido como “isopor”.

### 5.6 Ensaios

A carga mínima de ruptura deve ser de 2,500 daN.  
Os dimensionais devem ter tolerância de  $\pm 3\%$ .

## 6. REGISTRO DE ALTERAÇÕES

### 6.1 Colaboradores

Empresa	Área	Nome
CPFL Paulista	REDN	Marcelo de Moraes
CPFL Piratininga	REDN	Celso Rogério Tomachuk dos Santos

### 6.2 Alterações

Versão	Data da Versão	Alterações em relação à Versão Anterior
--------	----------------	---

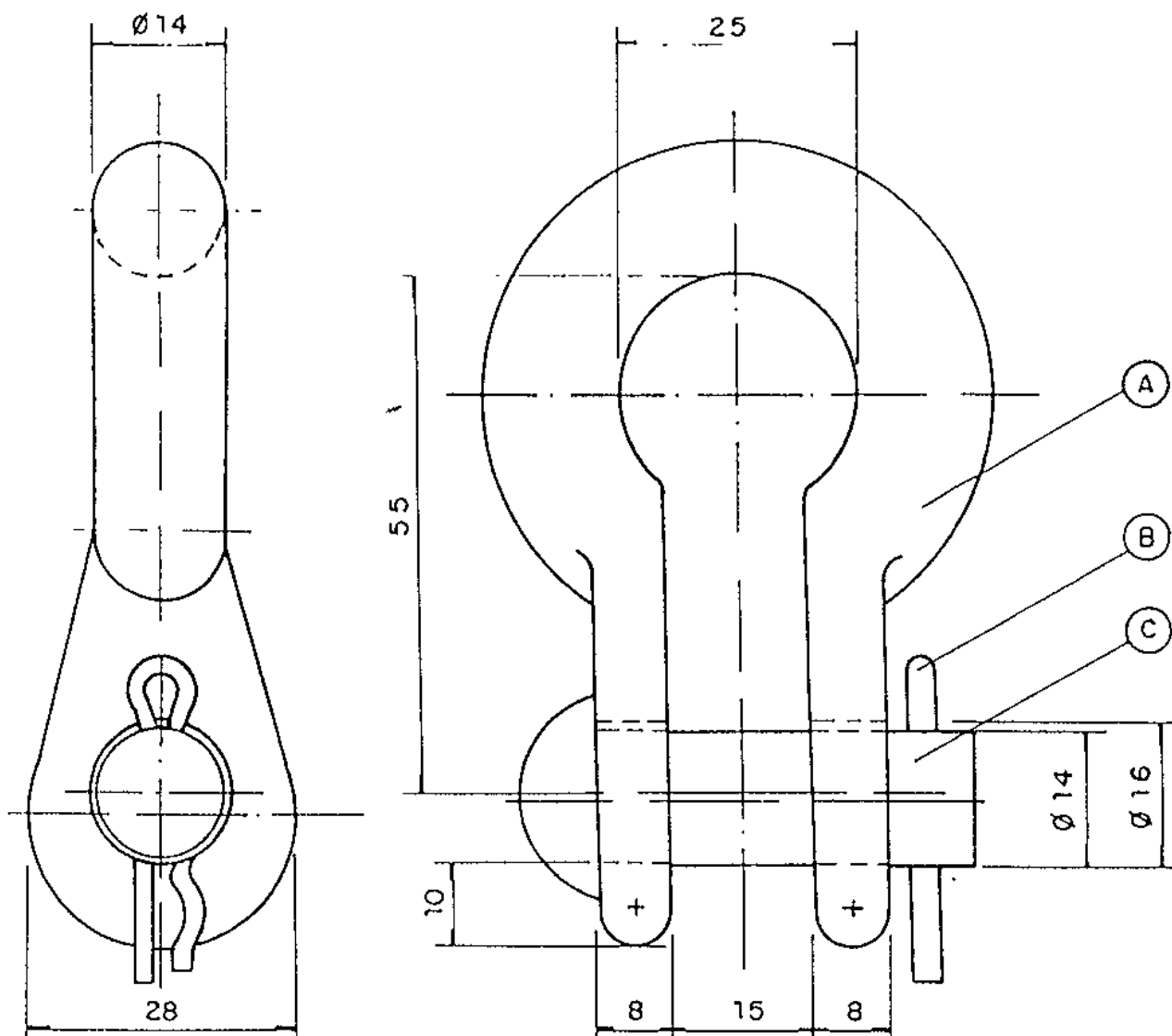


Tipo de Documento: Padrão Técnico  
Área de Aplicação: Distribuição  
Título do Documento: Rede Primária Multiplexada - Manilha

Anterior	Anterior	
1.0	28/05/2003	Formatação do documento conforme Norma 0.

## 7. ANEXOS

### ANEXO A – Desenho e código da Manilha



Código
50000001180