

Sumário

1. OBJETIVO	1
2. ÂMBITO DE APLICAÇÃO	1
3. DEFINIÇÕES	1
4. DOCUMENTOS DE REFERÊNCIA.....	1
5. REGRAS BÁSICAS	2
6. REGISTRO DE ALTERAÇÕES.....	2
7. ANEXOS.....	4

1. OBJETIVO

Especificar as características técnicas do garfo duplo utilizado em redes de distribuição primárias multiplexadas.

2. ÂMBITO DE APLICAÇÃO

2.1 Empresa

Distribuidoras do Grupo CPFL Energia.

2.2 Área

Engenharia, Operações de Campo, Obras e Manutenção, Planejamento de Suprimentos, Qualificação de Materiais e Fornecedores, Compras e Gestão de Ativos.

3. DEFINIÇÕES

3.1 Garfo Duplo

É uma ferragem utilizada para possibilitar a instalação do balancim nos circuitos de redes multiplexadas primárias.

4. DOCUMENTOS DE REFERÊNCIA

ABNT NBR 8158 – Ferragens eletrotécnicas para redes de distribuição de energia elétrica - Especificação.

ABNT NBR 8158 – Ferragens eletrotécnicas para redes de distribuição de energia elétrica - Padronização.

5. REGRAS BÁSICAS

5.1 Características gerais

O garfo duplo deve seguir o especificado na NBR 8158 e NBR 8159 em formatos, dimensões e tolerâncias, e ainda o desenho do ANEXO A – Desenho e código do garfo duplo.

5.2 Material

A peça A deve ser de ferro fundido nodular as peças B e D devem ser de latão estanhado e as peças C e E devem ser de aço ABNT 1045.

5.3 Acabamento

Deve ser zincada por imersão a quente.

5.4 Identificação

Deve ser gravado em seu corpo, de forma legível e indelével:

- Nome ou marca do fabricante;
- Mês e ano de fabricação.

5.5 Acondicionamento

A fornecedor deverá garantir que a embalagem do material preserve seu desempenho e suas funcionalidades durante o transporte, movimentação e armazenamento. Sempre que necessário, deverá informar as condições especiais de transporte, movimentação e armazenamento. A embalagem deverá ser elaborada com material reciclável. Não serão aceitas embalagens elaboradas com poliestireno expandido, popularmente conhecido como “isopor”.

5.6 Ensaio

Carga mínima de ruptura de 1.000 daN.
Os dimensionais devem ter tolerância de $\pm 3\%$.

6. REGISTRO DE ALTERAÇÕES

6.1 Colaboradores

Empresa	Área	Nome
CPFL Paulista	REDN	Marcelo de Moraes
CPFL Piratininga	REDN	Celso Rogério Tomachuk dos Santos

6.2 Alterações

Versão	Data da Versão	Alterações em relação à Versão Anterior
--------	----------------	---

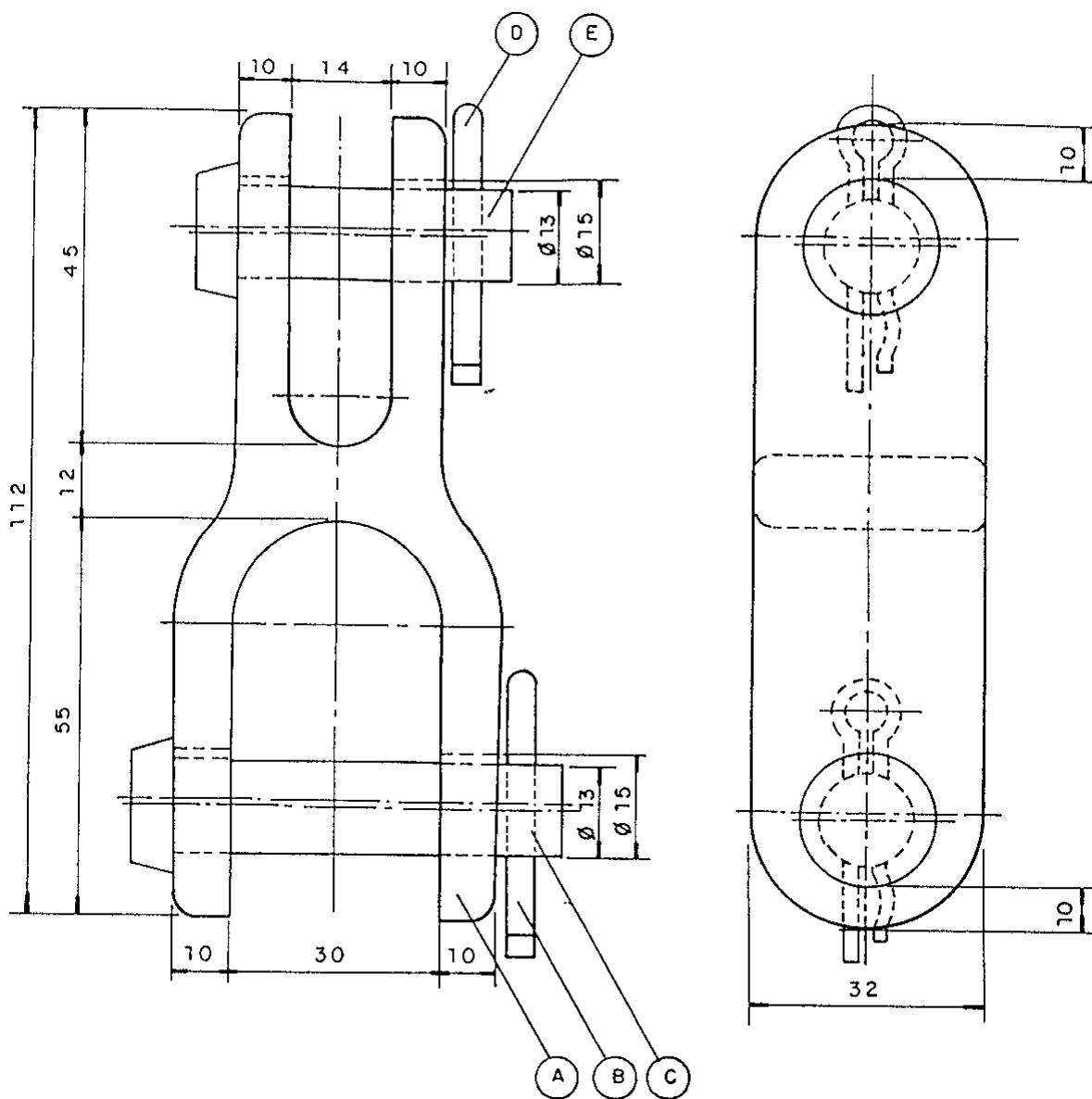


Tipo de Documento: Padrão Técnico
Área de Aplicação: Distribuição
Título do Documento: Rede Primária Multiplexada - Garfo-Duplo

Anterior	Anterior	
1.0	28/05/2003	Formatação do documento conforme Norma 0.

7. ANEXOS

ANEXO A – Desenho e código do Garfo Duplo



Código
50000000998