

Sumário

1. OBJETIVO	1
2. ÂMBITO DE APLICAÇÃO	1
3. DEFINIÇÕES	1
4. DOCUMENTOS DE REFERÊNCIA.....	1
5. REGRAS BÁSICAS	2
6. REGISTRO DE ALTERAÇÕES.....	2
7. ANEXOS.....	4

1. OBJETIVO

Especificar as características técnicas do garfo olhal utilizado em redes de distribuição primárias multiplexadas.

2. ÂMBITO DE APLICAÇÃO

2.1 Empresa

Distribuidoras do Grupo CPFL Energia.

2.2 Área

Engenharia, Operações de Campo, Obras e Manutenção, Planejamento de Suprimentos, Qualificação de Materiais e Fornecedores, Compras e Gestão de Ativos.

3. DEFINIÇÕES

3.1 Garfo olhal

É uma ferragem utilizada para possibilitar a sustentação dos cabos da rede multiplexada primária em conjunto com a manilha reta.

4. DOCUMENTOS DE REFERÊNCIA

ABNT NBR 8158 – Ferragens eletrotécnicas para redes de distribuição de energia elétrica - Especificação.

ABNT NBR 8158 – Ferragens eletrotécnicas para redes de distribuição de energia elétrica - Padronização.

5. REGRAS BÁSICAS

5.1 Características gerais

O garfo olhal deve seguir o especificado na NBR 8158 e NBR 8159 em formatos, dimensões e tolerâncias, e ainda o desenho do ANEXO A – Desenho, código e método de ensaio do garfo olhal.

5.2 Material

A peça A deve ser de ferro fundido nodular, a peça B deve ser de aço ABNT 1045 e a peça C deve ser de latão estanhado.

5.3 Acabamento

Deve ser zincada por imersão a quente.

5.4 Identificação

Deve ser gravado em seu corpo, de forma legível e indelével:

- Nome ou marca do fabricante;
- Mês e ano de fabricação.

5.5 Acondicionamento

A fornecedor deverá garantir que a embalagem do material preserve seu desempenho e suas funcionalidades durante o transporte, movimentação e armazenamento. Sempre que necessário, deverá informar as condições especiais de transporte, movimentação e armazenamento. A embalagem deverá ser elaborada com material reciclável. Não serão aceitas embalagens elaboradas com poliestireno expandido, popularmente conhecido como “isopor”.

5.6 Ensaio

A carga mínima de ruptura deve ser de 1.000 daN.

As dimensões devem ter tolerância máxima de $\pm 3\%$.

6. REGISTRO DE ALTERAÇÕES

6.1 Colaboradores

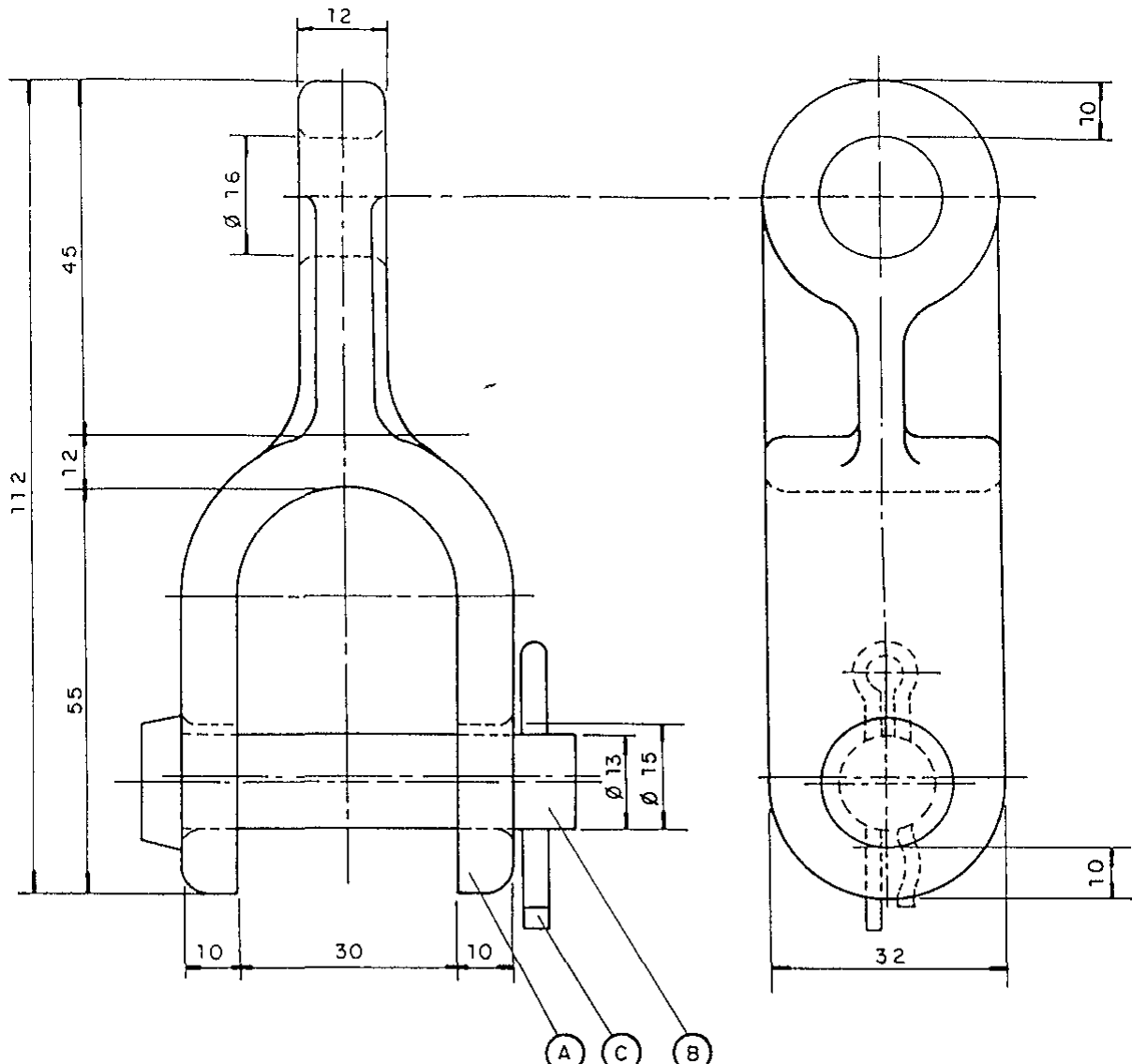
Empresa	Área	Nome
CPFL Paulista	REDN	Marcelo de Moraes
CPFL Piratininga	REDN	Celso Rogério Tomachuk dos Santos

6.2 Alterações

Versão Anterior	Data da Versão Anterior	Alterações em relação à Versão Anterior
1.0	28/05/2003	Formatação do documento conforme GED 0.

7. ANEXOS

ANEXO A - Desenho, código e método de ensaio do Garfo olhal



Código
50000001088