

Sumário

1. OBJETIVO	1
2. ÂMBITO DE APLICAÇÃO	1
3. DEFINIÇÕES	1
4. DOCUMENTOS DE REFERÊNCIA.....	1
5. REGRAS BÁSICAS	2
6. REGISTRO DE ALTERAÇÕES.....	2
7. ANEXOS.....	4

1. OBJETIVO

Especificar as características técnicas da cruzeta universal para poste circular utilizada em redes de distribuição primárias multiplexadas.

2. ÂMBITO DE APLICAÇÃO

2.1 Empresa

Distribuidoras do Grupo CPFL Energia.

2.2 Área

Engenharia, Operações de Campo, Obras e Manutenção, Planejamento de Suprimentos, Qualificação de Materiais e Fornecedores, Compras e Gestão de Ativos.

3. DEFINIÇÕES

3.1 Cruzeta universal para poste circular

É uma ferragem utilizada para sustentar a rede multiplexada primária em postes circulares.

4. DOCUMENTOS DE REFERÊNCIA

ABNT NBR 8158 – Ferragens eletrotécnicas para redes de distribuição de energia elétrica - Especificação.

ABNT NBR 8158 – Ferragens eletrotécnicas para redes de distribuição de energia elétrica - Padronização.

5. REGRAS BÁSICAS

5.1 Características gerais

A cruzeta deve seguir o especificado na NBR 8158 e NBR 8159 em formatos, dimensões e tolerâncias, e ainda o desenho do ANEXO A – Desenho e código da cruzeta universal para poste circular.

5.2 Material

Deve ser de ferro fundido nodular.

5.3 Acabamento

Deve ser zincada por imersão a quente.

5.4 Identificação

Deve ser gravado em seu corpo, de forma legível e indelével:

- a) Nome ou marca do fabricante;
- b) Mês e ano de fabricação.

5.5 Acondicionamento

A fornecedor deverá garantir que a embalagem do material preserve seu desempenho e suas funcionalidades durante o transporte, movimentação e armazenamento. Sempre que necessário, deverá informar as condições especiais de transporte, movimentação e armazenamento. A embalagem deverá ser elaborada com material reciclável. Não serão aceitas embalagens elaboradas com poliestireno expandido, popularmente conhecido como “isopor”.

5.6 Ensaios

Carga mínima de ruptura T1 e T2 de 2.500 daN, conforme ANEXO A – Desenho e código da cruzeta universal para poste circular.

6. REGISTRO DE ALTERAÇÕES

6.1 Colaboradores

Empresa	Área	Nome
CPFL Paulista	REDN	Marcelo de Moraes
CPFL Piratininga	REDN	Celso Rogério Tomachuk dos Santos

6.2 Alterações

Versão Anterior	Data da Versão Anterior	Alterações em relação à Versão Anterior
-----------------	-------------------------	---



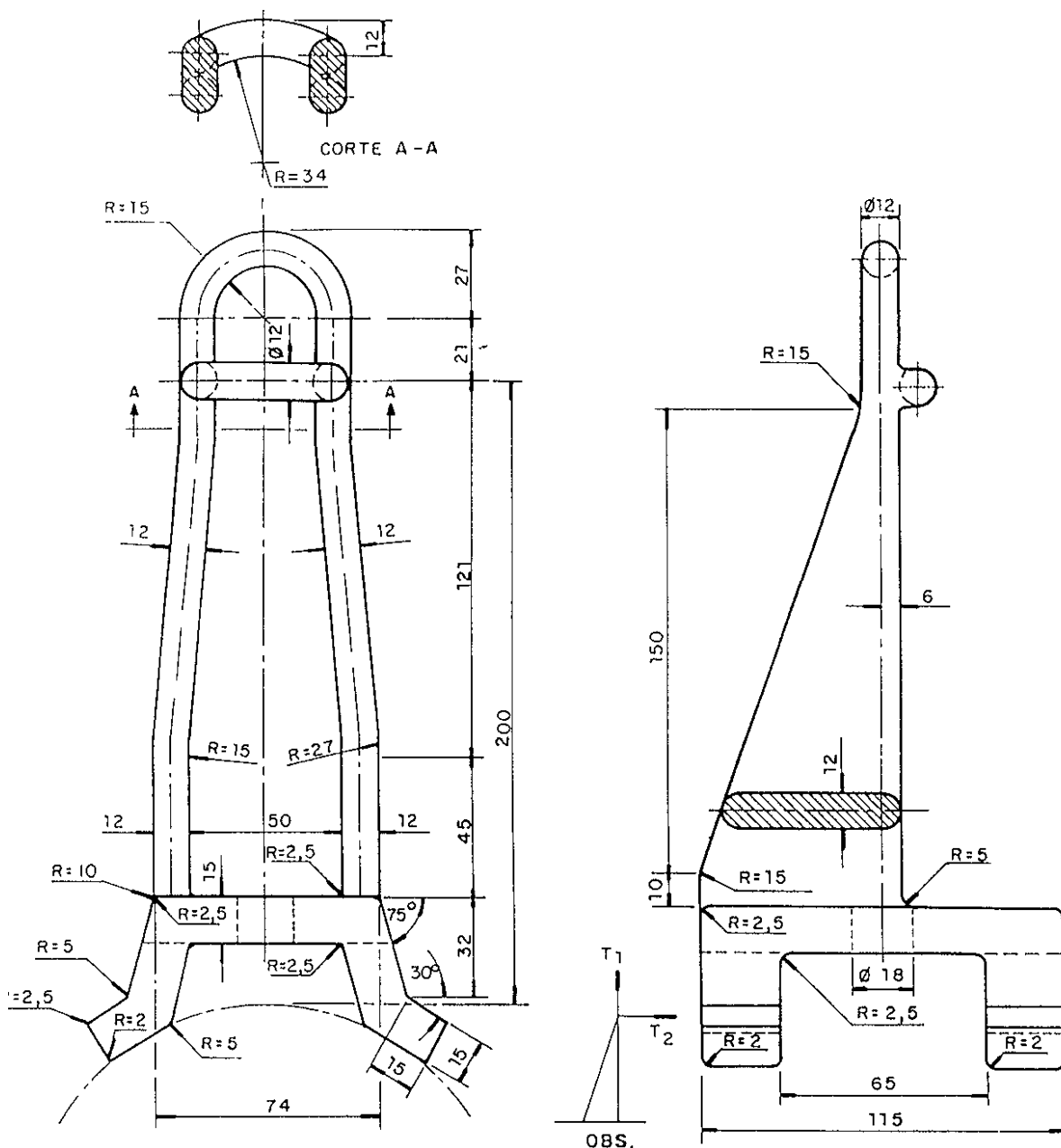
Público

Tipo de Documento: Padrão Técnico
Área de Aplicação: Distribuição
Título do Documento: Rede Primária Multiplexada - Cruzeta Universal

1.0	28/05/2003	Formatação do documento conforme GED 0.
-----	------------	---

7. ANEXOS

ANEXO A - Desenho e código da cruzeta universal para poste circular



Código
50000001068