 CPFL ENERGIA <i>Público</i>	Tipo de Documento: Especificação Técnica
	Área de Aplicação: Engenharia de Normas e Padrões
	Título do Documento: Chave Seccionadora Tripolar para Quadro de Distribuição e Proteção (S)

Sumário

1. OBJETIVO	1
2. ÂMBITO DE APLICAÇÃO.....	1
3. DEFINIÇÕES	1
4. DOCUMENTOS DE REFERÊNCIA.....	1
5. RESPONSABILIDADES	2
6. REGRAS BÁSICAS	2
7. CONTROLE DE REGISTROS.....	3
8. ANEXOS	4
9. REGISTRO DE ALTERAÇÕES	5

1. OBJETIVO

Esta padronização estabelece as características mínimas das chaves seccionadoras tripolares vertical aplicáveis em proteção de redes de distribuição secundárias do Grupo CPFL, doravante designadas neste documento como CPFL.

2. ÂMBITO DE APLICAÇÃO

2.1 Empresa

Distribuidoras do Grupo CPFL Energia.

2.2 Área

Engenharia, Operações de Campo, Obras e Manutenção, Suprimentos e Gestão de Ativos.

3. DEFINIÇÕES


3.1 ABNT

Associação Brasileira de Normas Técnicas.

4. DOCUMENTOS DE REFERÊNCIA

Especificação Técnica CPFL 3826 - Quadro de Distribuição e Proteção - QDP - Padronização (S);
Especificação Técnica CPFL 3902 - Fusível Tipo NH para Quadro de Distribuição e Proteção (S);
Especificação Técnica CPFL 13611 - Quadro de Distribuição e Proteção (QDP) em Poliéster com Fibra de Vidro;

N.Documento: 3901	Categoria: Instrução	Versão: 1.4	Aprovado por: JOSE CARLOS FINOTO BUENO	Data Publicação: 031/05/2021	Página: 1 de 5
----------------------	-------------------------	----------------	---	---------------------------------	-------------------

 CPFL ENERGIA <i>Público</i>	Tipo de Documento: Especificação Técnica
	Área de Aplicação: Engenharia de Normas e Padrões
	Título do Documento: Chave Seccionadora Tripolar para Quadro de Distribuição e Proteção (S)

ABNT NBR IEC-60947-1 - Dispositivos de manobra e comando de baixa tensão - Parte 1: Regras gerais.

DIN-43620-1 - Niederspannungs-Hochleistungs - Sicherungen mit Kontaktmessern; NH-Sicherungseinsätze für Wechselspannung 500 und 660V und für Gleichspannung 440V;

DIN-VDE-0660 - Niederspannungsschaltgeräte - Teil 1: Allgemeine Festlegungen

Notas:

- As normas supracitadas não excluem outras normas reconhecidas, desde que estas prescrevam qualidade igual ou superior em relação às acima mencionadas e que o proponente cite em sua proposta as normas ou partes delas aplicáveis e que estas não sejam conflitantes com a presente especificação. Tais normas deverão, preferencialmente, serem apresentadas redigidas em português ou inglês.
- A CPFL, julgando necessário, poderá requisitar junto ao proponente o fornecimento de cópias das normas por ele adotadas.
- Em caso de dúvida ou conflito, esta especificação prevalece, seguida sequencialmente pelas normas recomendadas e por outras adotadas pelo proponente.

5. RESPONSABILIDADES

A Engenharia de Normas e Padrões das distribuidoras do Grupo CPFL é a responsável pela publicação deste documento.

6. REGRAS BÁSICAS

6.1 Características Gerais:

As chaves seccionadoras tripolares devem ser conforme desenho, disponível no Anexo A, e deve estar de acordo com as normas ABNT NBR IEC-60947-1, DIN-43620-1 e DIN-VDE-0660 e/ou outra norma aplicável.

A chave seccionadora vertical deve ser fixada nos barramentos do quadro de distribuição em pedestal, para proteção dos circuitos da rede secundária com fusíveis NH.

As chaves seccionadoras verticais devem ser tripolares, do tipo extraível, com abertura simultânea, para operação em carga, ou seja, com aletas de extinção do arco para operação em plena carga e possibilitar a instalação de 3 fusíveis NH com seus contatos em uma mesma linha vertical.


As chaves seccionadoras verticais devem ter capacidade de curto-circuito de 25kA.

Os tamanhos e correntes nominais máximos dos fusíveis NH para utilização nas chaves devem estar de acordo com a padronização CPFL, Especificação Técnica CPFL nº 3902.

As dimensões das chaves seccionadoras verticais não devem ser superiores aos valores especificados, conforme indicados no Anexo A.

O proponente deve prover e fornecer conectores das chaves que apresentem boa acomodação e desempenho para ligação dos cabos (do tipo circular) às chaves seccionadoras.

N.Documento: 3901	Categoria: Instrução	Versão: 1.4	Aprovado por: JOSE CARLOS FINOTO BUENO	Data Publicação: 031/05/2021	Página: 2 de 5
----------------------	-------------------------	----------------	---	---------------------------------	-------------------

 CPFL ENERGIA <i>Público</i>	Tipo de Documento: Especificação Técnica
	Área de Aplicação: Engenharia de Normas e Padrões
	Título do Documento: Chave Seccionadora Tripolar para Quadro de Distribuição e Proteção (S)

As chaves deverão ser homologadas e aprovadas, em conjunto com o quadro de distribuição em pedestal, conforme Especificação Técnica CPFL nº 3826 ou nº 13611.

Os cabos ligados às chaves seccionadoras do QDP, dispostos verticalmente, deverão ser instalados e mantidos a uma distância mínima de 50mm de qualquer parte metálica aterrada, com exceção dos suportes de fixação dos cabos.

6.2 Material

A base para fusível NH deve ser constituída de um receptáculo de epóxi ou de poliéster reforçado com fibra de vidro, destinado à acomodação de fusível NH, com contatos tipo lira (com tratamento superficial em prata) e que possuam molas de reforço a fim de assegurar suficiente pressão dos contatos elétricos.

6.3 Acabamento

Todas as peças devem ser isentas, na parte externa do corpo e nas bases dos fusíveis NH, de fissuras, empenos, cantos vivos, ou quaisquer outras imperfeições.

Os contatos tipo lira deve possuir uma camada de tratamento superficial em prata.

6.4 Identificação

A chave deve possuir de forma visível e indelével as seguintes identificações:

- a) marca e/ou nome do fabricante;
- b) classe de tensão 600V ou superior;
- c) corrente nominal (A);
- d) tamanho do fusível utilizado;
- e) frequência 60Hz (Hz);
- f) número da norma aplicável.

7. CONTROLE DE REGISTROS

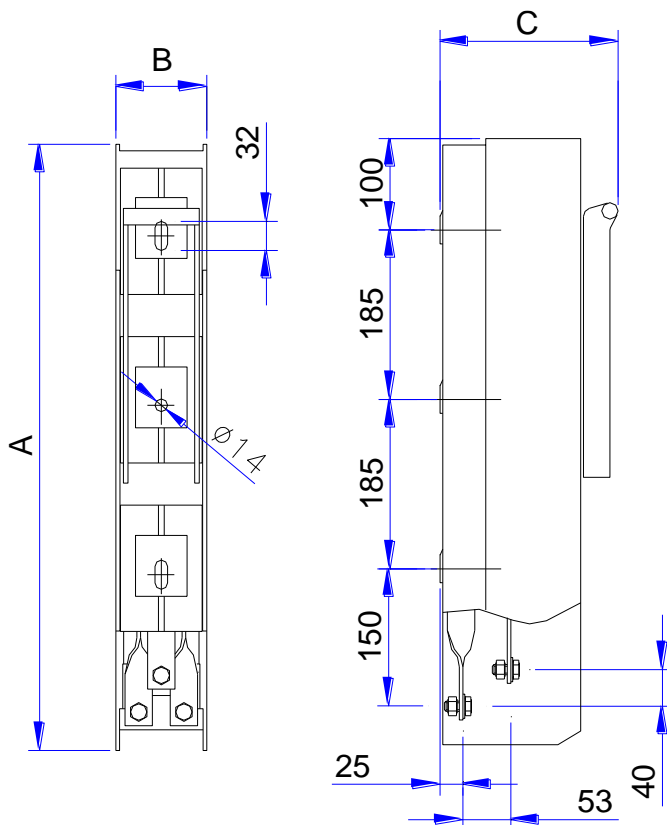
Não se aplica.

N.Documento: 3901	Categoria: Instrução	Versão: 1.4	Aprovado por: JOSE CARLOS FINOTO BUENO	Data Publicação: 031/05/2021	Página: 3 de 5
----------------------	-------------------------	----------------	---	---------------------------------	-------------------

8. ANEXOS


ANEXO A

Desenho do Material:



Corrente nominal (A)	Base Fusível Tipo	Dimensões (mm) (1)			Códigos dos Materiais	UnC
		Altura (A)	Largura (B)	Profund. (C)		
160	00	660	50	150	50-000-015-205	2638
250	1	660	100	195	50-000-015-206	2639
400	2	660	100	195	50-000-015-207	2640
630	3	660	100	195	50-000-031-963	91963

(1) Dimensões de referência.

 CPFL ENERGIA <i>Público</i>	Tipo de Documento: Especificação Técnica
	Área de Aplicação: Engenharia de Normas e Padrões
	Título do Documento: Chave Secionadora Tripolar para Quadro de Distribuição e Proteção (S)

9. REGISTRO DE ALTERAÇÕES

9.1 Colaboradores

Empresa	Área	Nome
CPFL Paulista	REDN	Marcelo de Moraes
CPFL Piratininga	REDN	Celso Rogério Tomachuk dos Santos
CPFL Piratininga	REDN	Rogério Macedo Moreira
CPFL Santa Cruz	REDN	Márcio de Castro Mariano Silva

9.2 Alterações

Versão Anterior	Data da Versão Anterior	Alterações em relação à Versão Anterior
1.1	30/05/2003	Item 2- Inclusão de novo item e renumeração dos demais. Antigo Item 2- Alteração do tipo de base fusível da chave de 250A.
1.2	05/03/2008	Item 1- Unificação do documento com as concessionárias CPFL-Santa Cruz, CPFL-Jaguari, CPFL-Mococa, CPFL-Leste Paulista, CPFL-Sul Paulista e RGE. Item 3- Inclusão de chave de 630A de base fusível tipo 3. Inclusão das UnCs. Item 8 (REQUISITOS AMBIENTAIS) - Inclusão deste item. Renumeração dos demais itens.
1.3	18/10/2012	Atualização do documento conforme ABNT NBR IEC-60947. Formatação atualizada conforme norma vigente.

N.Documento: 3901	Categoria: Instrução	Versão: 1.4	Aprovado por: JOSE CARLOS FINOTO BUENO	Data Publicação: 031/05/2021	Página: 5 de 5
----------------------	-------------------------	----------------	---	---------------------------------	-------------------