



Tipo de Documento:	Padrão Técnico
Área de Aplicação:	Distribuição
Título do Documento:	Iluminação Pública - Montagem

ÍNDICE

1. FINALIDADE

2. ÂMBITO DE APLICAÇÃO

3. NORMAS E OU DOCUMENTOS COMPLEMENTARES

4. NOTAS GERAIS

5. ESTRUTURAS BÁSICAS

- 5.1. Unidade de Iluminação Pública com Luminária Integrada, lâmpada a vapor de sódio de 70W e braço viela – VS70i
- 5.2. Unidade de Iluminação Pública com Luminária Integrada, lâmpada a vapor de sódio de 70W e braço curto – CS70i
- 5.3. Unidade de Iluminação Pública com Luminária Integrada, lâmpada a vapor de sódio de 100W e braço viela - VS100i
- 5.4. Unidade de Iluminação Pública com Luminária Integrada, lâmpada a vapor de sódio de 100W e braço curto - CS100i
- 5.5. Unidade de Iluminação Pública com Luminária Integrada, lâmpada a vapor de sódio de 150/250W e braço médio - MS150i ou MS250i
- 5.6. Unidade de Iluminação Pública com Luminária Integrada, lâmpada a vapor de sódio de 250W e braço longo - LS250i

6. INSTALAÇÃO DE DOIS BRAÇOS EM POSTE DE MADEIRA OU CONCRETO

- 6.1. Luminária Integrada

7. INSTALAÇÃO DE ILUMINAÇÃO PÚBLICA - BRAÇO VIELA, CURTO, MÉDIO OU LONGO SEM FURAÇÃO NA BASE (configuração utilizada para unidades de Iluminação Pública fora de padrão)

8. ESQUEMA DE LIGAÇÕES PARA COMANDO INDIVIDUAL

- 8.1. Luminária Integrada

9. AFASTAMENTOS PADRONIZADOS

10. DETALHES DE MONTAGEM DO ARTICULADOR DE BRAÇO DE ILUMINAÇÃO PÚBLICA

11. REGISTRO DE REVISÃO



Tipo de Documento:	Padrão Técnico
Área de Aplicação:	Distribuição
Título do Documento:	Iluminação Pública - Montagem

1. FINALIDADE

Este documento técnico tem por objetivo padronizar as estruturas de montagem das unidades de iluminação pública com comando individual utilizadas nos sistemas de iluminação pública das distribuidoras do Grupo CPFL Energia.

2. ÂMBITO DE APLICAÇÃO

Engenharia e Planejamento;
Serviço de Rede;
Gestão de Ativos;
Diretoria Comercial de Varejo

3. NORMAS E OU DOCUMENTOS COMPLEMENTARES

- GED 3670 - Projeto - Iluminação Pública
- GED 3735 - Projeto - Loteamentos e Núcleos Habitacionais
- GED 3523 - Iluminação Pública - Conexões
- GED 2428 - Procedimentos para Gerenciamento, Controle e Disposição de Resíduos.

4. NOTAS GERAIS

4.1- Em cada item da Estrutura Básica (item 5), está colocado o Mnemônico, antes da descrição da respectiva estrutura. O mnemônico é utilizado nas legendas de projeto e na base cadastral elétrica da CPFL.

4.1.1- São identificados, para cada estrutura, as respectivas UnC (Unidades Compatíveis), utilizadas para o Sistema de Orçamento SAP - Grupo CPFL.

4.2- As figuras deste padrão de montagem mostram as estruturas fixadas em poste de concreto circular (C). No caso de posteação de madeira (MD) ou Duplo T (DT), as cintas devem ser substituídas por parafusos com cabeça quadrada de diâmetro 16 mm, com respectivas porcas e arruelas conforme tabelas a seguir.

Obs.: As fixações foram planejadas tendo como referência a altura da cinta de aço mais baixa (poste C) ou parafuso (poste MD e DT) à 6,30m do solo.



Tipo de Documento:	Padrão Técnico
Área de Aplicação:	Distribuição
Título do Documento:	Iluminação Pública - Montagem

4.2.1. Luminária Integrada

Tabela 1 - Fixação de Conjunto de IP com braço tipo Viela

Poste de Concreto Circular (C)		
Postes	Cinta de aço (mm)	UnC
9/2	160	2685
10/2	190	2698
9/4 - 11/2	200	2686
9/6	210	2687
10,5/3 - 10,5/4 - 10/6 - 11/4 - 12/2	230	2693
9/8 - 10,5/6	240	2697
9/10 - 11/6 - 12/3 - 12/4	250	2689
10,5/10 - 11/10 - 13/6 - 14/4	290	2691
10/10 - 12/6 - 13/4	270	2690
12/10 - 14/6 - 15/4	300	2692
12/12	320	2694

Tabela 2 - Fixação de Conjunto de IP com braço tipo Curto / Médio / Longo

Poste de Concreto Circular (C)		
Postes	Cinta de aço (mm)	UnC
9/2	160-170	248
10/2	180-190	6518
9/4	190-200	6519
11/2	200-200	249
9/6 - 10/4	210-230	250
10,5/3 - 10,5/4 - 10/6 - 11/4 - 12/2	230-230	6522
9/8	230-240	6520
10,5/6	240-240	251
9/10 - 11/6 - 12/3 - 12/4	250-250	252
10,5/10 - 11/10 - 13/6 - 14/4	290-290	254
10/10 - 12/6 - 13/4	270-270	253
12/10 - 14/6 - 15/4	300-300	255
12/12	320-320	6523



Tipo de Documento:	Padrão Técnico
Área de Aplicação:	Distribuição
Título do Documento:	Iluminação Pública - Montagem

4.3- O espaçamento mínimo entre a luminária e o circuito primário, deve ser de 0,80m para tensão de 15kV, e 1,0m para tensão de 25kV, conforme capítulo 9.

4.4- O comando da iluminação pública é feito através de relé individual.

4-5- Na necessidade de somente individualizar o comando da iluminação pública, quando existir circuito de controle com relé em grupo (chaves magnéticas - UnC 92588 e 92589), deve-se utilizar a UnC 7286 que compõe relé individual, base e parafuso (ver lista no item 8 deste GED), a mão de obra de substituir componentes da IP - 9.2 (UnC 2122 somente na operação SUBST_I) e conectores para a sua ligação.

4.6- Circuitos secundários exclusivos para Iluminação Pública com comando individual, utilizar 3x1x35 mm² + 35 mm² (Arranjo BT 3P35(A35)).

Obs.: Excepcionalmente, quando se tratar de pequenos trechos de rede secundária para IP (aproximadamente até 100m), podem ser utilizados cabos multiplexados (3 ou 2 fases) de 25mm² ou 16mm².

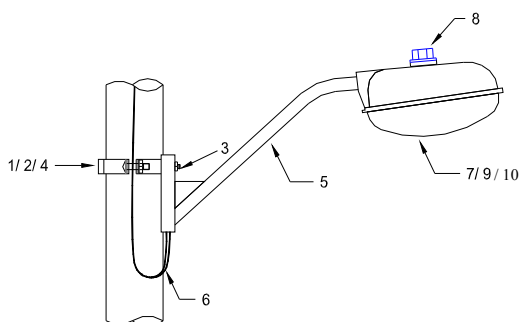
4.7- Caso seja identificada necessidade de instalação do articulador de braço de IP para facilidade de manutenção, consultar o item 10 para orientação.

4.8- As luminárias convencionais fechadas, nas potências de 100, 150 e 250W, somente poderão ser utilizadas na manutenção de pontos existentes das mesmas potências.

UnC	Descrição	Mnemônico
46766	CJTO IP BR VIELA FECHADA VS 100W	VS100f
46763	CJTO IP BR CURTO FECHADA VS 100W	CS100f
46784	CJTO IP BR MEDIO FECHADA VS 250W	MS250f
46774	CJTO IP BR MEDIO FECHADA VS 150W	MS150f
46787	CJTO IP BR LONGO FECHADA VS 250W	LS250f

5. ESTRUTURAS BÁSICAS

5.1. Unidade de Iluminação Pública com Luminária Integrada, lâmpada a vapor de sódio de 70W e braço viela – VS70i



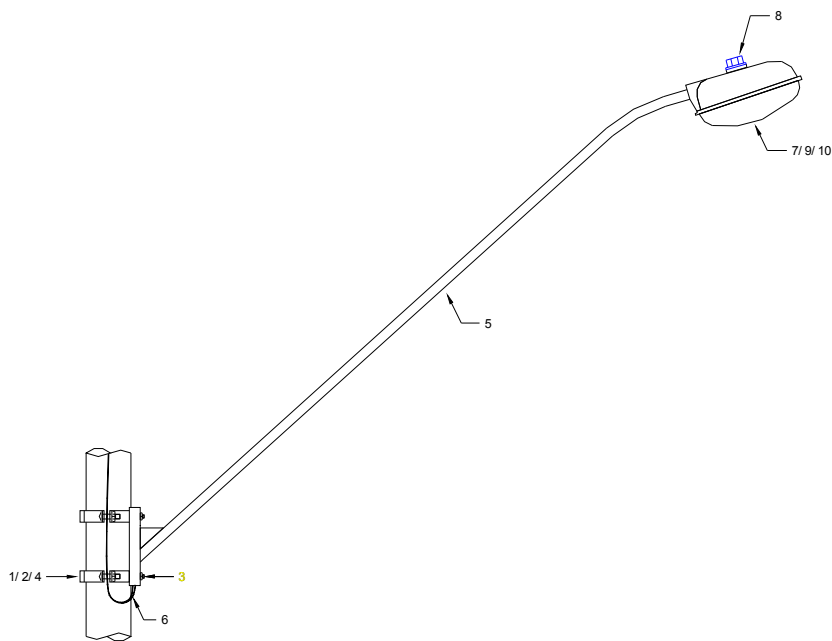
Conjunto de IP VS70i (UnC 56767)				
Item	Quantidade		Descrição	GED
	C	MD / DT		
5	1	1	Braço Viela Iluminação Pública	5544
6	1,5	1,5	Cabo Cu Isol. PVC 750V 2x1,5mm ² (m) PRT/BRC	932
7	1	1	Lâmpada VS 70W – E27	2586
8	1	1	Relé Fotoeletrônico Intercambiável	3037
9	1	1	Luminária Integrada VS 70W	4245
10	1	1	Kit removível VS 70W	4246

Fixação do Conjunto de IP no Poste				
Item	Quantidade		Descrição	GED
	C	MD / DT		
1	-	1**	Arruela Quadrada 18x50x5mm	1210
2	1*	-	Cinta Aço	931
3	1*	-	Parafuso Cabeça Abaulada 16x70mm	1312
4	-	1**	Parafuso Cabeça Quadrada 16x350mm	1315

(*) - Para fixação do conjunto de IP nos postes de concreto, vide tabela 1 do item 4.2.1.

(**) - Para fixação do conjunto de IP nos postes de Madeira (MD) ou Duplo T (DT), utilizar a unidade compatível UnC 2695 (arruela + parafuso).

5.2. Unidade de Iluminação Pública com Luminária Integrada, lâmpada a vapor de sódio de 70W e braço curto – CS70i



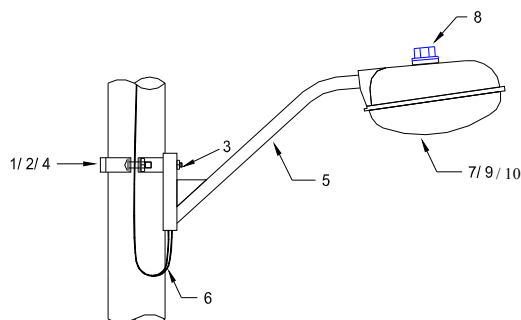
Lista de Materiais

Conjunto de IP CS70i (UnC 66764)				
Item	Quantidade		Descrição	GED
	C	MD / DT		
5	1	1	Braço Curto Iluminação Pública	910
6	5	5	Cabo Cu Isol. PVC 750V 2x1,5mm ² (m) PRT/BRC	932
7	1	1	Lâmpada VS 70W – E27	2586
8	1	1	Relé Fotoeletrônico Intercambiável	3037
9	1	1	Luminária Integrada VS 70W	4245
10	1	1	Kit removível VS 70W	4246

Fixação do Conjunto de IP no Poste				
Item	Quantidade		Descrição	GED
	C	MD / DT		
1	-	2**	Arruela Quadrada 18x50x5mm	1210
2	2*	-	Cinta Aço	931
3	2*	-	Parafuso Cabeça Abaulada 16x70mm	1312
4	-	2**	Parafuso Cabeça Quadrada 16x350mm	1315

(*) - Para fixação do conjunto de IP nos postes de concreto, vide tabela 2 do item 4.2.1.
 (**) - Para fixação do conjunto de IP nos postes de Madeira (MD) ou Duplo T (DT), utilizar a unidade compatível UnC 2156 (arruelas + parafusos).

5.3. Unidade de Iluminação Pública com Luminária Integrada, lâmpada a vapor de sódio de 100W e braço viela - VS100i



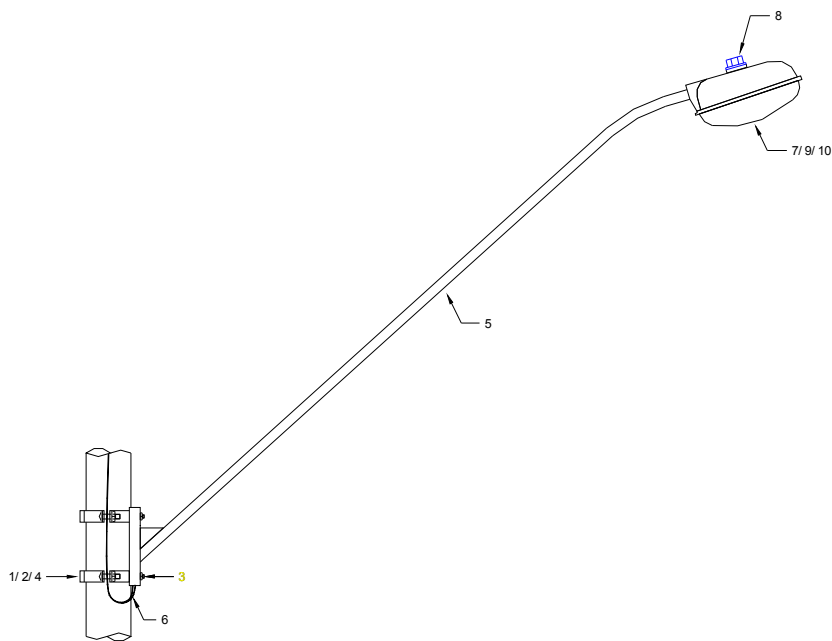
Conjunto de IP VS100i (UnC 46767)				
Item	Quantidade		Descrição	GED
	C	MD / DT		
5	1	1	Braço Vela Iluminação Pública	5544
6	1,5	1,5	Cabo Cu Isol. PVC 750V 2x1,5mm ² (m) PRT/BRC	932
7	1	1	Lâmpada VS 100W - E40	2586
8	1	1	Relé Fotoeletrônico Intercambiável	3037
9	1	1	Luminária Integrada VS 100W	4245
10	1	1	Kit removível VS 100W	4246

Fixação do Conjunto de IP no Poste				
Item	Quantidade		Descrição	GED
	C	MD / DT		
1	-	1**	Arruela Quadrada 18x50x5mm	1210
2	1*	-	Cinta Aço	931
3	1*	-	Parafuso Cabeça Abaulada 16x70mm	1312
4	-	1**	Parafuso Cabeça Quadrada 16x350mm	1315

(*) - Para fixação do conjunto de IP nos postes de concreto, vide tabela 1 do item 4.2.1.

(**) - Para fixação do conjunto de IP nos postes de Madeira (MD) ou Duplo T (DT), utilizar a unidade compatível UnC 2695 (arruela + parafuso).

5.4. Unidade de Iluminação Pública com Luminária Integrada, lâmpada a vapor de sódio de 100W e braço curto - CS100i



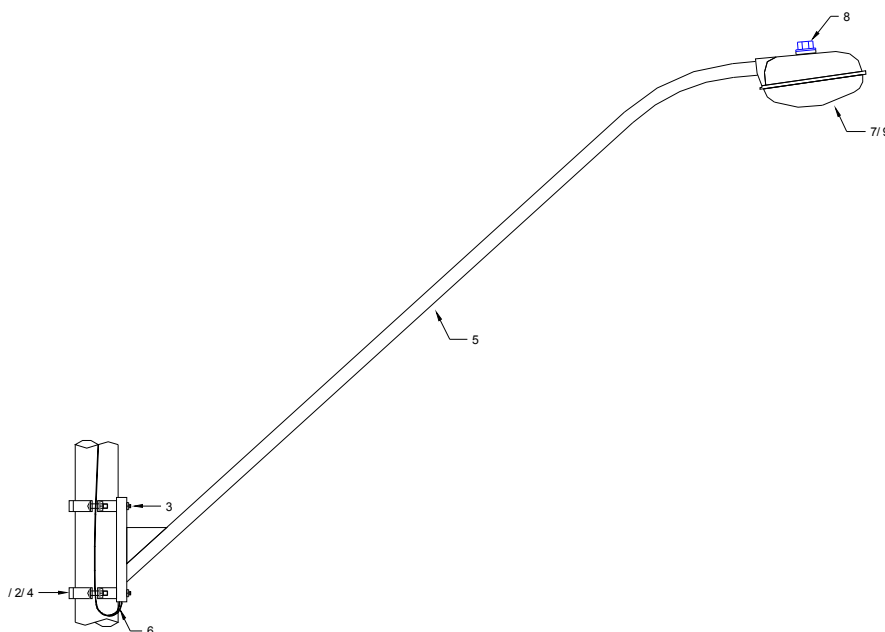
Lista de Materiais

Conjunto de IP CS100i (UnC 46764)				
Item	Quantidade		Descrição	GED
	C	MD / DT		
5	1	1	Braço Curto Iluminação Pública	910
6	5	5	Cabo Cu Isol. PVC 750V 2x1,5mm ² (m) PRT/BRC	932
7	1	1	Lâmpada VS 100W - E40	2586
8	1	1	Relé Fotoeletrônico Intercambiável	3037
9	1	1	Luminária Integrada VS 100W	4245
10	1	1	Kit removível VS 100W	4246

Fixação do Conjunto de IP no Poste				
Item	Quantidade		Descrição	GED
	C	MD / DT		
1	-	2**	Arruela Quadrada 18x50x5mm	1210
2	2*	-	Cinta Aço	931
3	2*	-	Parafuso Cabeça Abaulada 16x70mm	1312
4	-	2**	Parafuso Cabeça Quadrada 16x350mm	1315

(*) - Para fixação do conjunto de IP nos postes de concreto, vide tabela 2 do item 4.2.1.
 (**) - Para fixação do conjunto de IP nos postes de Madeira (MD) ou Duplo T (DT), utilizar a unidade compatível UnC 2156 (arruelas + parafusos).

5.5. Unidade de Iluminação Pública com Luminária Integrada, lâmpada a vapor de sódio de 150/250W e braço médio - MS150i ou MS250i



/ 10

Lista de Materiais

Conjunto de IP MS150i (UnC 46775)				
Item	Quantidade		Descrição	GED
	C	MD / DT		
5	1	1	Braço Médio Iluminação Pública	2583
6	5,5	5,5	Cabo Cu Isol. PVC 750V 2x1,5mm ² (m) PRT/BRC	932
7	1	1	Lâmpada VS 150W - E40	2586
8	1	1	Relé Fotoeletrônico Intercambiável	3037
9	1	1	Luminária Integrada VS 150W	4245
10	1	1	Kit removível VS 150W	4246

Conjunto de IP MS250i (UnC 46786)				
Item	Quantidade		Descrição	GED
	C	MD / DT		
5	1	1	Braço Médio Iluminação Pública	2583
6	5,5	5,5	Cabo Cu Isol. PVC 750V 2x1,5mm ² (m) PRT/BRC	932
7	1	1	Lâmpada VS 250W - E40	2586
8	1	1	Relé Fotoeletrônico Intercambiável	3037
9	1	1	Luminária Integrada VS 250W	4245
10	1	1	Kit removível VS 250W	4246



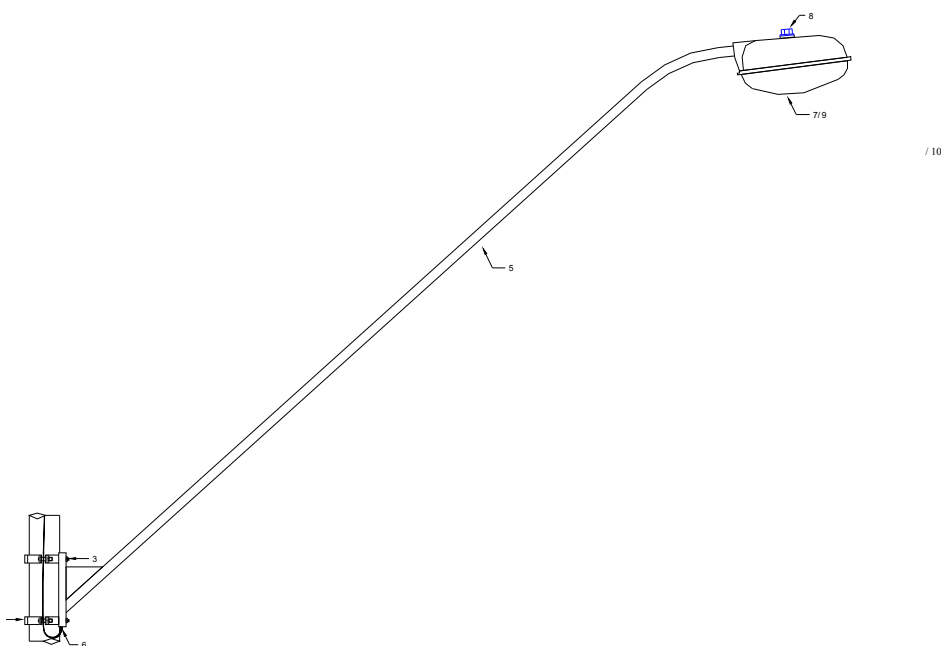
Tipo de Documento: Padrão Técnico
Área de Aplicação: Distribuição
Título do Documento: Iluminação Pública - Montagem

Fixação do Conjunto de IP no Poste				
Item	Quantidade		Descrição	GED
	C	MD / DT		
1	-	2**	Arruela Quadrada 18x50x5mm	1210
2	2*	-	Cinta Aço	931
3	2*	-	Parafuso Cabeça Abaulada 16x70mm	1312
4	-	2**	Parafuso Cabeça Quadrada 16x350mm	1315

(*) - Para fixação do conjunto de IP nos postes de concreto, vide tabela 2 do item 4.2.1.

(**) - Para fixação do conjunto de IP nos postes de Madeira (MD) ou Duplo T (DT), utilizar a unidade compatível UnC 2156 (arruelas + parafusos).

5.6. Unidade de Iluminação Pública com Luminária Integrada, lâmpada a vapor de sódio de 250W e braço longo - LS250i



Lista de Materiais

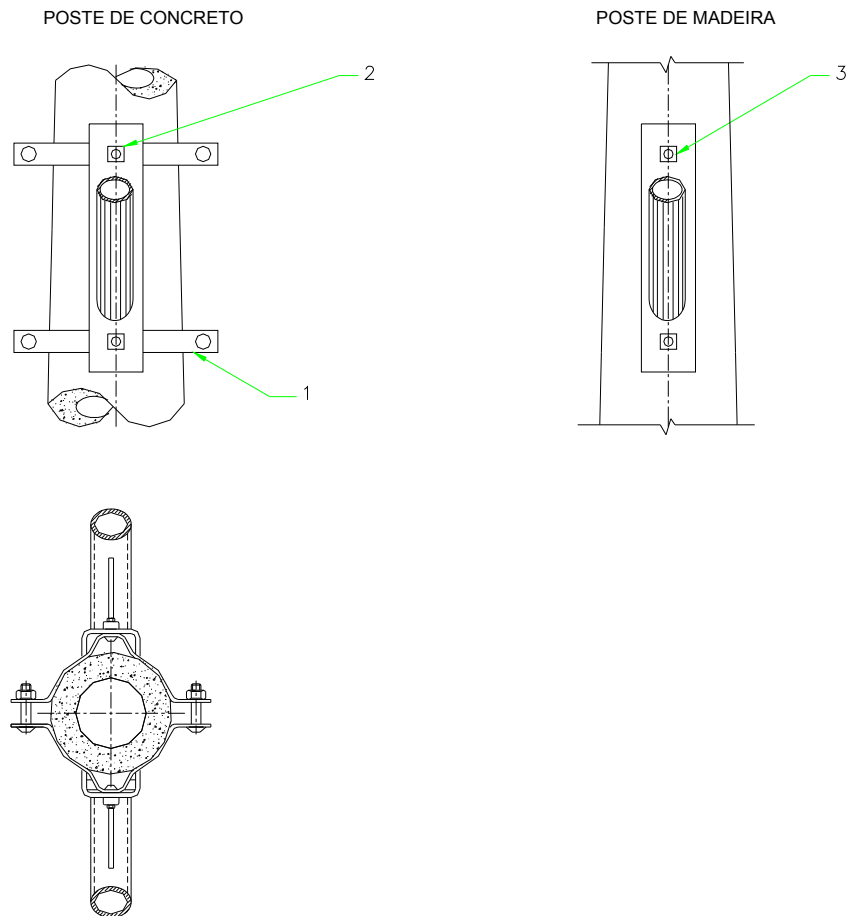
Conjunto de IP LS250i (UnC 46783)				
Item	Quantidade		Descrição	GED
	C	MD / DT		
5	1	1	Braço Longo Iluminação Pública	2583
6	6,6	6,6	Cabo Cu Isol. PVC 750V 2x1,5mm ² (m) PRT/BRC	932
7	1	1	Lâmpada VS 250W - E40	2586
8	1	1	Relé Fotoeletrônico Intercambiável	3037
9	1	1	Luminária Integrada VS 250W	4245
10	1	1	Kit removível VS 250W	4246

Fixação do Conjunto de IP no Poste				
Item	Quantidade		Descrição	GED
	C	MD / DT		
1	-	2**	Arruela Quadrada 18x50x5mm	1210
2	2*	-	Cinta Aço	931
3	2*	-	Parafuso Cabeça Abaulada 16x70mm	1312
4	-	2**	Parafuso Cabeça Quadrada 16x350mm	1315

(*) - Para fixação do conjunto de IP nos postes de concreto, vide tabela 2 do item 4.2.1.
 (**) - Para fixação do conjunto de IP nos postes de Madeira (MD) ou Duplo T (DT), utilizar a unidade compatível UnC 2156 (arruelas + parafusos).

6. INSTALAÇÃO DE DOIS BRAÇOS EM POSTE DE MADEIRA OU CONCRETO

6.1. Luminária Integrada



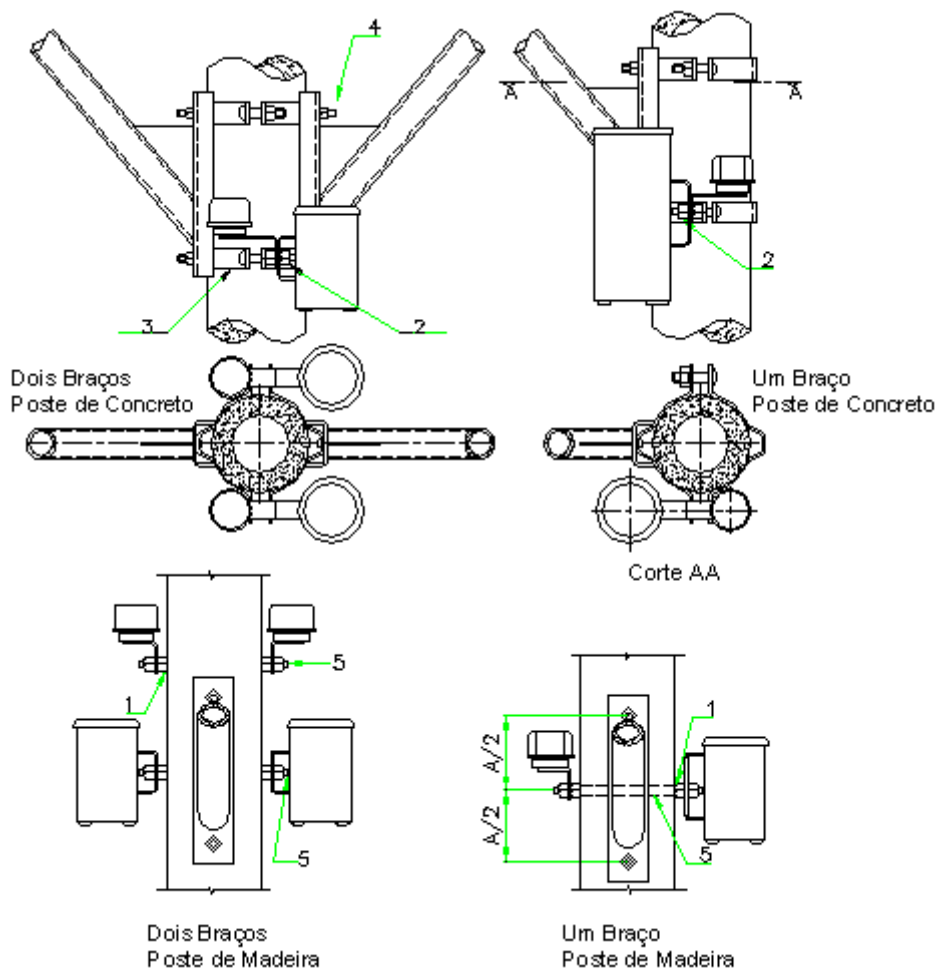
Lista de Materiais para Postes de Concreto (C), Madeira (MD) ou Duplo T (DT)				
Item	Quantidade		Descrição	GED
	C	MD / DT		
1	2 (1)	-	Cinta Aço	931
2	4 (2)	-	Parafuso Cabeça Abaulada 16x70mm	1312
3	-	2 (3)	Parafuso Rosca Dupla 16x350mm 4 porcas	1319

(1) Vide tabela 2 do item 4.2.1.

(2) As UnC's de fixação da tabela 2 do item 4.2.1 já contemplam 2 (duas) peças. Solicitar mais 2 (duas) peças do parafuso citado através da UnC 596.

(3) Utilizar a UnC 637 que já contempla os dois parafusos.

7. INSTALAÇÃO DE ILUMINAÇÃO PÚBLICA - BRAÇO VIELA, CURTO, MÉDIO OU LONGO SEM FURAÇÃO NA BASE (configuração utilizada para unidades de Iluminação Pública fora de padrão)

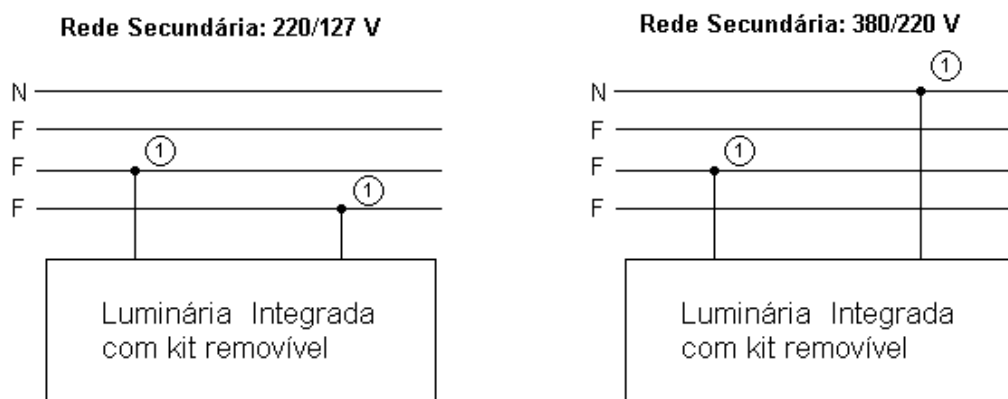


Lista de Materiais para Postes de Concreto (C), Madeira (MD) ou Duplo T (DT)				
Item	Quantidade		Descrição	GED
	C	MD / DT		
1	-	2 (1)	Arruela Quadrada 18x50x5mm	1210
2	1 (2)	2 (2)	Porca Aço Galvanizado Quadrada M16X2	1339
3	2 (3)	-	Cinta Aço	931
4	2 (4)	-	Parafuso Cabeça Abaulada 16x70mm	1312
5	-	2 (5)	Parafuso Rosca Dupla 16x350mm 4 porcas	1319

- (1) Utilizar a UnC 556 que contempla 1 (uma) peça.
- (2) Utilizar a UnC 741 que contempla 1 (uma) peça.
- (3) Vide tabela 2 do item 4.2.1.
- (4) As UnC's de fixação da tabela 2 do item 4.2.1 já contemplam as 2 (duas) peças.
- (5) Utilizar a UnC 637 que já contempla os dois parafusos.

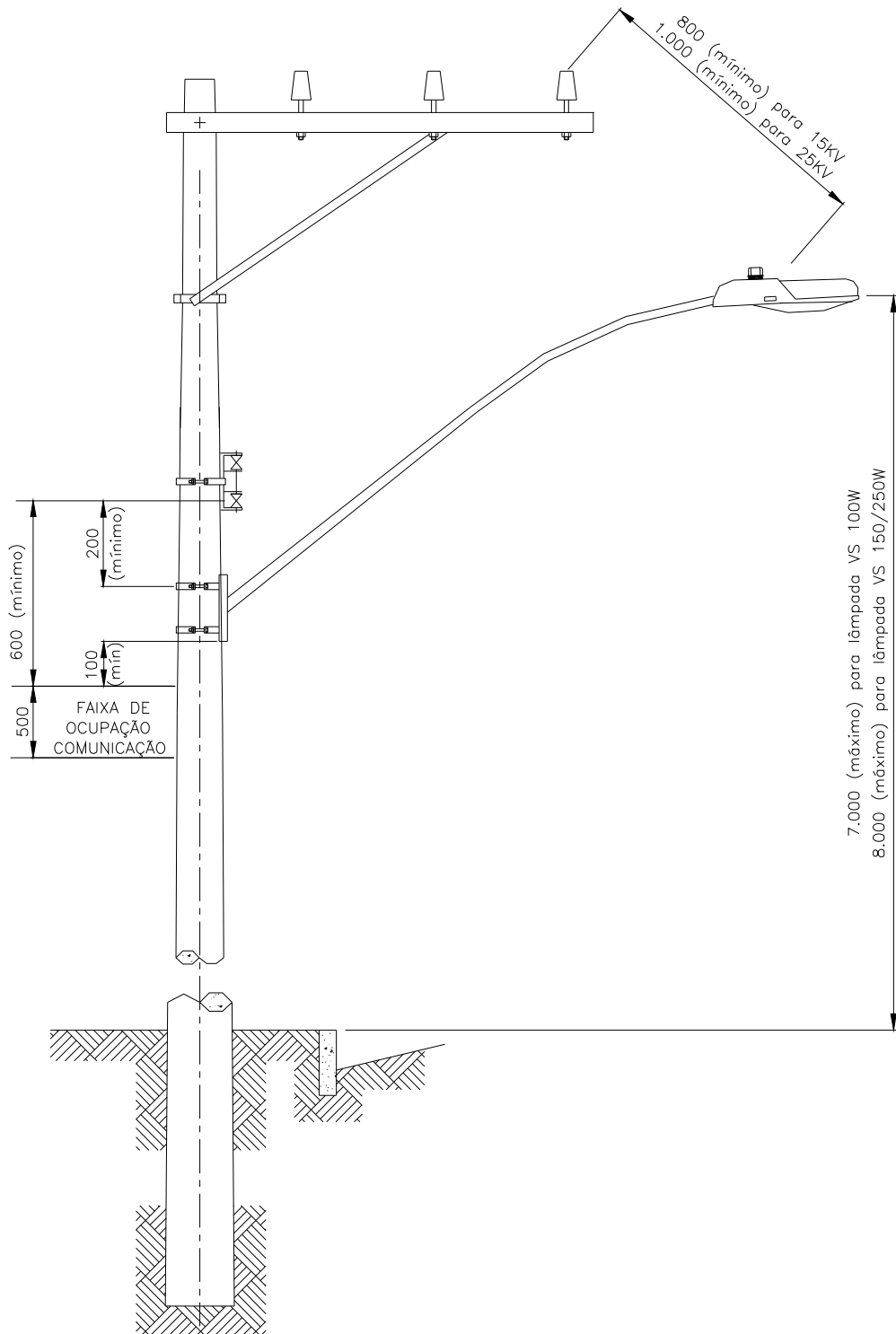
8. ESQUEMA DE LIGAÇÕES PARA COMANDO INDIVIDUAL

8.1. Luminária Integrada



- ① Conexão do cabo de IP com a Rede Secundária
- ② Conector Isolado de Torção para Condutores de Cobre

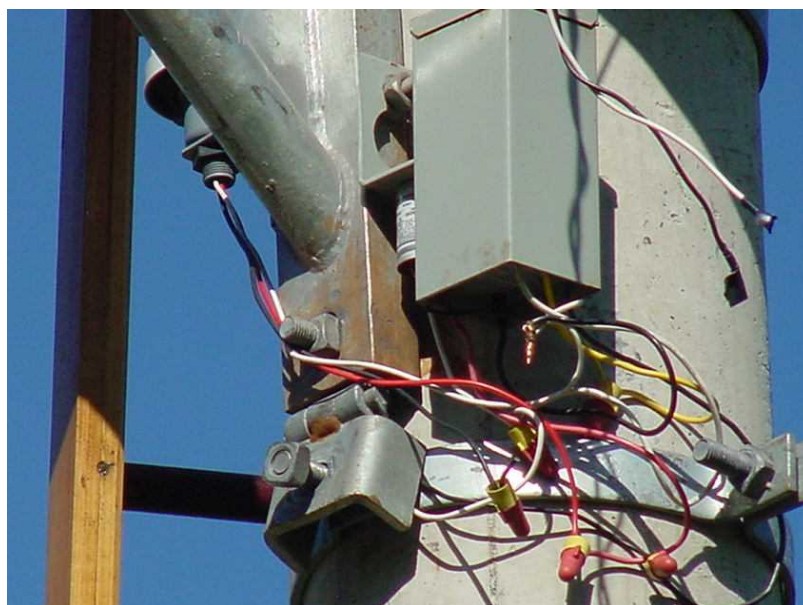
9. AFASTAMENTOS PADRONIZADOS



10. DETALHES DE MONTAGEM DO ARTICULADOR DE BRAÇO DE ILUMINAÇÃO PÚBLICA



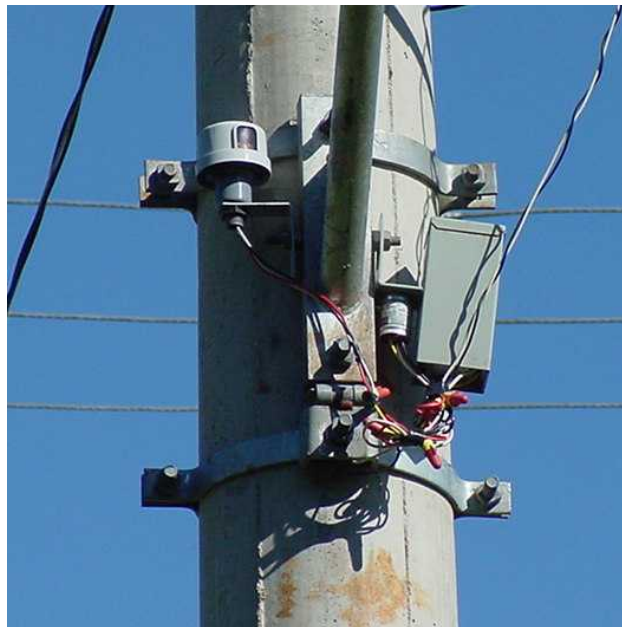
Braço de IP sendo abaixado com a utilização do articulador.



Articulador sendo instalado



Tipo de Documento: Padrão Técnico
Área de Aplicação: Distribuição
Título do Documento: Iluminação Pública - Montagem



Detalhe do articulador instalado

Articulador (UnC 2465)				
Item	Quantidade		Descrição	GED
	C	MD / DT		
1	1	1	Articulador de Braço de Iluminação Pública	2848

11. REGISTRO DE REVISÃO

Este documento foi revisado com a colaboração dos seguintes profissionais das empresas da CPFL Energia.

Empresa	Colaborador
CPFL Paulista	Marcelo de Moraes
CPFL Piratininga	Cláudia Maria Coimbra
CPFL Piratininga	Celso Rogerio Tomachuk dos Santos
RGE	Juliano Apollo do Amaral
CPFL Santa Cruz	José Roberto Paifer
CPFL Jaguari / Mococa / Leste e Sul Paulista	Marco Antonio Brito



Tipo de Documento: Padrão Técnico
Área de Aplicação: Distribuição
Título do Documento: Iluminação Pública - Montagem

Alterações efetuadas:

Versão anterior	Data da versão anterior	Alterações em relação à versão anterior
1.5	08/09/2004	Inclusão das luminárias fechadas para lâmpadas de 70 e 100W em substituição às luminárias abertas; Inclusão do Relé Fotoeletrônico Intercambiável em substituição aos relés fotoelétricos; Inclusão do braço viela;
1.6	20/03/2006	Exclusão de todas as referências relacionadas com a lâmpada de vapor de sódio de 70W; Inclusão de informações sobre os afastamentos padronizados - capítulo 10.
1.7	25/09/2007	Alteração da quantidade de Cabo Cobre Isolado 750V 2x1,5mm ² em braço médio e longo.
1.8	05/01/2008	Unificação da especificação para a CPFL Paulista, CPFL Piratininga, CPFL Santa Cruz e RGE.
2.0	05/05/2008	Alteração da fixação do relé para trás do poste e inclusão do parafuso cabeça abaulada 16x45mm, para luminária não integrada.
2.1	15/05/2008	- Unificação de procedimentos para a CPFL Jaguari, CPFL Mococa, CPFL Leste Paulista e CPFL Sul Paulista. - Exclusão do Conjunto de IP 150 e 250W - Sódio, com luminárias fechadas. Ver item 4 - Notas Gerais.
2.3	08/07/2010	- Inclusão de códigos das unidades compatíveis (UnC) nos conjuntos de iluminação pública e nas tabelas de fixações; - Alteração da quantidade de alguns itens das listas de materiais.
2.4	03/08/2011	- Revisão de todo o documento para proceder a exclusão do Conjunto de IP 100W – Sódio – em luminárias fechadas.
2.5	27/02/2012	- Atualização das Unidades Compatíveis (UnC) dos Conjuntos de Iluminação.
2.6	10/03/2015	- Foi alterado o item 1 “Finalidade”, revendo a utilização para “utilizadas nos sistemas de iluminação pública das distribuidoras do Grupo CPFL Energia”. - Foi incluído no item 5 “ESTRUTURAS BÁSICAS” as estruturas: Unidade de Iluminação Pública com Luminária Integrada, lâmpada a vapor de sódio de 70W e braço viela – VS70i; Unidade de Iluminação Pública com Luminária Integrada, lâmpada a vapor de sódio de 70W e braço curto – CS70i. - Foi revisado o item 11 “Registro de Revisão”.