


| | |
|---|--|
|  | Tipo de Documento: Padrão Técnico |
| | Área de Aplicação: Distribuição |
| | Título do Documento: Ramal de Ligação - Conexões |

SUMÁRIO

- 1 - Finalidade
- 2 - Âmbito de Aplicação
- 3 - Notas Gerais
- 4 - Meio Ambiente
- 5 - Ramal de Ligação de Alumínio à Rede Secundária Nua de Alumínio
- 6 - Ramal de Ligação de Alumínio à Rede Secundária Nua de Cobre
- 7 - Ramal de Ligação de Alumínio à Rede Secundária Multiplexada Isolada
- 8 - Ramal de Ligação de Alumínio Direto ao Borne do Transformador
- 9 - Ramal de Ligação de Cobre à Rede Secundária Nua de Cobre
- 10 - Ramal de Ligação de Alumínio ao Ramal de Entrada em AWG
- 11 - Ramal de Ligação de Alumínio ao Ramal de Entrada em mm²
- 12 - Ramal de Ligação de Cobre ao Ramal de Entrada em AWG
- 13 - Ramal de Ligação de Cobre ao Ramal de Entrada em mm²
- 14 - Corte/Religamento de Energia no Ponto de Entrega
- 15 - Ramal de Entrada Subterrâneo em AWG à Rede Secundária Nua de Alumínio
- 16 - Ramal de Entrada Subterrâneo em mm² à Rede Secundária Nua de Alumínio
- 17 - Ramal de Entrada Subterrâneo em AWG à Rede Secundária Nua de Cobre
- 18 - Ramal de Entrada Subterrâneo em mm² à Rede Secundária Nua de Cobre
- 19 - Ramal de Entrada Subterrâneo em AWG à Rede Secundária Multiplexada Isolada
- 20 - Ramal de Entrada Subterrâneo em mm² à Rede Secundária Multiplexada Isolada
- 21 - Ramal de Entrada Subterrâneo em mm² Direto ao Borne do Transformador
- 22 - Anexos
 - Anexo A – Instalação do conector tipo perfuração
 - Anexo B – Ilustração da disposição das conexões no estribo
- 23 - Registro de Revisão



| | |
|----------------------|-----------------------------|
| Tipo de Documento: | Padrão Técnico |
| Área de Aplicação: | Distribuição |
| Título do Documento: | Ramal de Ligação - Conexões |

1. FINALIDADE

Estabelecer o padrão de conexões para o ramal de ligação nas redes secundárias de distribuição em baixa tensão com cabos isolados multiplexados e com cabos nus de alumínio e cobre, assim como as conexões do ramal de ligação com o ramal de entrada do cliente das Distribuidoras: CPFL Paulista, CPFL Piratininga, CPFL Santa Cruz, RGE, CPFL Jaguari, CPFL Mococa, CPFL Leste Paulista e CPFL Sul Paulista.

2. ÂMBITO DE APLICAÇÃO

Engenharia;
Serviços de Rede;
Gestão de Ativos;

3. NOTAS GERAIS

- a) Os condutores que podem ser encontrados nas redes existentes multiplexadas (isolação XLPE) do tipo quadruplex nas bitolas 35mm², 50mm², 70mm² e 120mm².
- b) Os condutores que podem ser encontrados nas redes existentes nuas são de alumínio nas bitolas 02AWG, 1/0AWG, 2/0AWG, 3/0AWG, 4/0AWG e 336,4MCM, e de cobre nas bitolas 06AWG, 02AWG, 1/0AWG e 2/0AWG.
- c) Os condutores padronizados para ramais de ligação são:

| Condutor Fase | Condutor Neutro | Tipo |
|-----------------------|-----------------------|------------|
| 10mm ² CA | 10mm ² CA | Duplex |
| | | Triplex |
| | | Quadruplex |
| 16mm ² CA | 16mm ² CA | Duplex |
| | | Triplex |
| | | Quadruplex |
| 25mm ² CA | 25mm ² CA | Triplex |
| | | Quadruplex |
| 35mm ² CA | 35mm ² CAL | Quadruplex |
| 50mm ² CA | 50mm ² CAL | Quadruplex |
| 70mm ² CA | 70mm ² CAL | Quadruplex |
| 120mm ² CA | 70mm ² CAL | Quadruplex |

- d) Os condutores padronizados para o ramal de entrada do cliente são de cobre nas bitolas: 6mm², 16mm², 25mm², 35mm², 50mm², 70mm² e 95mm² (para clientes atendidos pelo GED 13) e 10mm², 16mm², 25mm², 35mm², 50mm², 70mm², 95mm², 120mm², 150mm², 185mm² e 240mm² (para clientes atendidos pelo GED 119).

e) Somente é permitido o uso de jampe no neutro para ligação de mais de três consumidores em um poste.

f) Não é permitido o jampe para ligação das fases ao ramal de serviço.

g) **Para redes secundárias nuas:** os ramais de ligação ou de entrada subterrânea com cabos acima de 35mm² (inclusive), devem ser conectados diretamente a rede secundária. Os cabos de ramais até 25mm², deverão ser conectados através de estribo em redes secundárias.

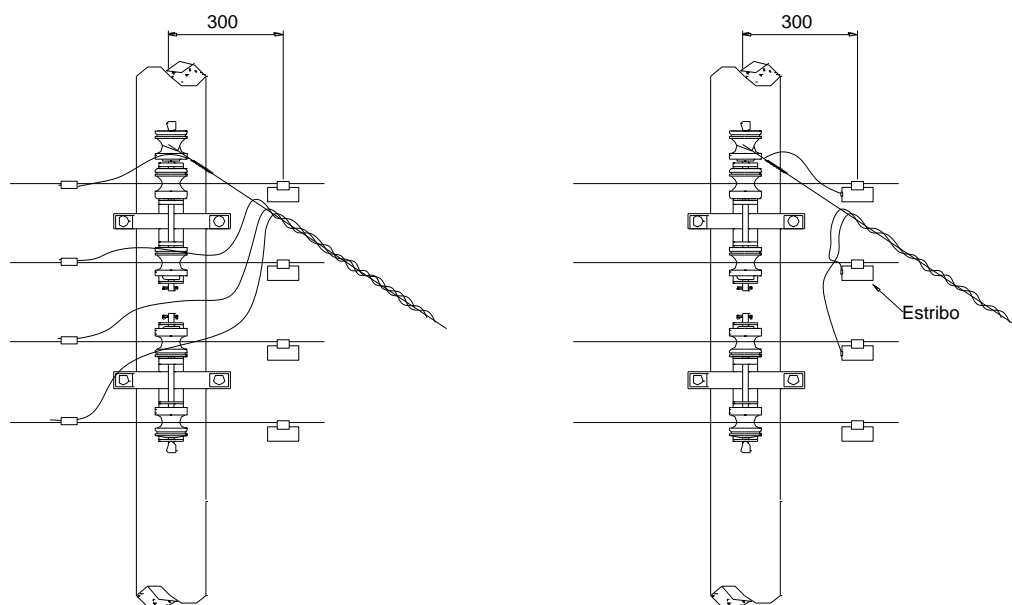
h) **Para redes secundárias multiplexadas:** os ramais de ligação ou de entrada subterrânea com cabos acima de 35mm² devem ser conectados diretamente a rede secundária. Os ramais com cabos até 35mm² devem ser conectados a rede secundária através do conetor de 4 derivações (GED-13529) e o condutor neutro conectado ao estribo.

i) Edifícios de uso coletivo não são conectados às redes secundárias nuas ou multiplexadas através de estribo, devendo ser conectado diretamente à rede.

4. MEIO AMBIENTE

Devem ser seguidos os procedimentos da Norma Técnica GED 2428 – “Procedimentos para Gerenciamento, Controle e Disposição de Resíduos”.

5. RAMAL DE LIGAÇÃO DE ALUMÍNIO À REDE SECUNDÁRIA NUA





Tipo de Documento: Padrão Técnico
 Área de Aplicação: Distribuição
 Título do Documento: Ramal de Ligação - Conexões

Ligação de ramal direto a rede

Ligação de ramal nos estribos

(Consumidores Individuais)

| Rede Secundária | Ramal de Ligação | Conector Cunha | |
|-----------------------|--|----------------|--------------------|
| | | Tipo | Código de material |
| 02AWG CA | 10mm ² CA | II | 50-000-001-053 |
| | 10mm ² CAL | I | 50-000-001-052 |
| | 16mm ² CA/CAL | | |
| | Fio 6AWG Fio 16 mm ² | | |
| | 25mm ² CA/CAL 4AWG | | |
| | 35mm ² CA/CAL e 2AWG | VII | 50-000-001-058 |
| | 50mm ² CA/CAL | VI | 50-000-001-057 |
| | 70mm ² CA | | |
| 70mm ² CAL | | | |
| 1/0AWG CA | 10mm ² CA | B | 50-000-015-086 |
| | 10mm ² CAL | C | 50-000-001-056 |
| | Fio 6 AWG e Fio 16 mm ² | VII | 50-000-001-058 |
| | 16mm ² CA/CAL | | |
| | 25mm ² CA/CAL e 4AWG | | |
| | 35mm ² CA e 2AWG | VI | 50-000-001-057 |
| | 35 mm ² CAL 50mm ² | | |
| | 70mm ² CA | CN10 | 50-000-015-075 |
| 70mm ² CAL | | | |
| 2/0AWG CA | 50mm ² CA/CAL | CN10 | 50-000-015-075 |
| | 70mm ² CA/CAL | | |
| 3/0AWG CA | 50mm ² CA/CAL | CN10 | 50-000-015-075 |
| | 70mm ² CA/CAL | CN6 | 50-000-015-071 |
| | 120mm ² CA | CN15 | 50-000-015-174 |
| 4/0AWG CA | 50mm ² CA/CAL | CN6 | 50-000-015-071 |
| | 70mm ² CA/CAL | | |
| 336,4MCM CA | 50mm ² CA/CAL | CN4 | 50-000-015-070 |
| | 70mm ² CA | | |
| | 70mm ² CAL | CN3 | 50-000-015-068 |
| | 120mm ² CA | CN2 | 50-000-015-067 |



Tipo de Documento: Padrão Técnico
 Área de Aplicação: Distribuição
 Título do Documento: Ramal de Ligação - Conexões

(Edifícios de Uso Coletivo)

| Rede Secundária | Ramal de Ligação | | Conector Cunha | | | |
|--------------------|---|-------------------|----------------|--------------------|----------------|----------------|
| | | | Tipo | Código de Material | | |
| 02AWG CA | 35mm ² | CA e CAL | VII | 50-000-001-058 | | |
| | 50mm ² | | | | | |
| | 70mm ² | CA e CAL | VI | 50-000-001-057 | | |
| | 120mm ² (70mm ²) | CA e CAL | | | | |
| 1/0AWG CA | 35mm ² | CA | VII | 50-000-001-058 | | |
| | | CAL | VI | 50-000-001-057 | | |
| | 50mm ² | CA e CAL | | | CN10 | 50-000-015-075 |
| | 70mm ² | CA e CAL | | | | |
| | 120mm ² (70mm ²) | CAL | CN6 | 50-000-015-071 | | |
| | | CA | | | | |
| 2/0AWG CA | 35mm ² | CA e CAL | VI | 50-000-001-057 | | |
| | 50mm ² | CA e CAL | CN10 | 50-000-015-075 | | |
| | 70mm ² | CA e CAL | | | | |
| | 120mm ² | CA | CN6 | 50-000-015-071 | | |
| 3/0AWG CA | 35mm ² | CA e CAL | CN10 | 50-000-015-075 | | |
| | 50mm ² | CA e CAL | | | | |
| | 70mm ² | CA e CAL | CN6 | 50-000-015-071 | | |
| | 120mm ² | CA | | | | |
| 4/0AWG CA | 35mm ² | CA e CAL | CN10 | 50-000-015-075 | | |
| | 50mm ² | CA e CAL | CN6 | 50-000-015-071 | | |
| | 70mm ² | CA e CAL | | | | |
| | 120mm ² (70mm ²) | CA | CN15 | 50-000-015-174 | | |
| | | CAL | CN6 | 50-000-015-071 | | |
| | 336,4MCM CA | 35mm ² | CA e CAL | CN4 | 50-000-015-070 | |
| 50mm ² | | CA e CAL | | | | |
| 70mm ² | | CAL | CN3 | 50-000-015-068 | | |
| | | CA | CN4 | 50-000-015-070 | | |
| 120mm ² | | CA | CN2 | 50-000-015-067 | | |



Tipo de Documento: Padrão Técnico
 Área de Aplicação: Distribuição
 Título do Documento: Ramal de Ligação - Conexões

**Conexão de ramal de ligação através de estribo à rede secundária:
 (Somente Consumidores Individuais)**

| Rede Secundária | Conexão do Estribo ao Condutor | | | |
|-----------------|--------------------------------|--|--------------------|----------------|
| | Conector Cunha Alumínio | | Estribo | |
| | Código de Material | | Código de Material | |
| | Tipo | Paulista/Piratininga Jaguariúna Santa Cruz | RGE | |
| 2/0AWG CA | CN10 | 50-000-015-075 | 521195 | 50-000-015-083 |
| 3/0AWG CA | | | | |
| 4/0AWG CA | | | | |
| 336,4MCM CA | CN4 | 50-000-015-070 | 521220 | |

| Conexão ao Estribo | | |
|--------------------------|----------------------|--------------------|
| Cabo | Conector Cunha Ramal | |
| | Tipo | Código de Material |
| 10mm ² CA/CAL | II | 50-000-001-053 |
| 16mm ² e 6AWG | I | 50-000-001-052 |
| 25mm ² e 4AWG | | |
| 35mm ² CA | | |
| 35mm ² CAL | VII | 50-000-001-058 |

6. RAMAL DE LIGAÇÃO DE ALUMÍNIO À REDE SECUNDÁRIA DE COBRE

**Conexão do ramal de ligação diretamente à rede secundária:
 (Consumidores Individuais)**

| Rede Secundária | Ramal de Ligação | Conector Cunha Ramal/Alumínio | |
|--------------------------|---------------------------------------|-------------------------------|--------------------|
| | | Tipo | Código de Material |
| Fio 6AWG | 10mm ² CA/CAL | III | 50-000-015-483 |
| | 16mm ² CA/CAL, 4AWG e 6AWG | | |
| | 25mm ² CA/CAL | II | 50-000-001-053 |
| | 35mm ² CA | | |
| | 35mm ² CAL e 2AWG CA | I | 50-000-001-052 |
| | 50mm ² CA | | |
| | 50mm ² CAL | B | 50-000-015-086 |
| 70mm ² CA/CAL | C | 50-000-001-056 | |
| 2AWG CU | 10mm ² CA | II | 50-000-001-053 |
| | 10mm ² CAL | I | 50-000-001-052 |
| | 16mm ² CA/CAL e 6AWG | | |
| | 25mm ² CA/CAL e 4AWG | VII | 50-000-001-058 |
| | 35mm ² CA/CAL e 2AWG | | |
| | 50mm ² CA/CALCA/CAL | VI | 50-000-001-057 |
| 70mm ² CA/CAL | | | |
| 1/0AWG CU | 10mm ² CA | B | 50-000-015-086 |
| | 10mm ² CAL e 6 AWG | C | 50-000-001-056 |
| | 16mm ² CA/CAL | VII | 50-000-001-058 |
| | 25mm ² CA/CAL e 4AWG | | |
| | 35mm ² CA e 2AWG | VI | 50-000-001-057 |
| | 35 CAL e 50mm ² CA/CAL | | |
| 70mm ² CA/CAL | CN10 | 50-000-015-075 | |
| 2/0AWG CU | 50mm ² CA/CAL | CN10 | 50-000-015-075 |
| | 70mm ² CA/CAL | | |



Tipo de Documento: Padrão Técnico
 Área de Aplicação: Distribuição
 Título do Documento: Ramal de Ligação - Conexões

(Edifícios de Uso Coletivo)

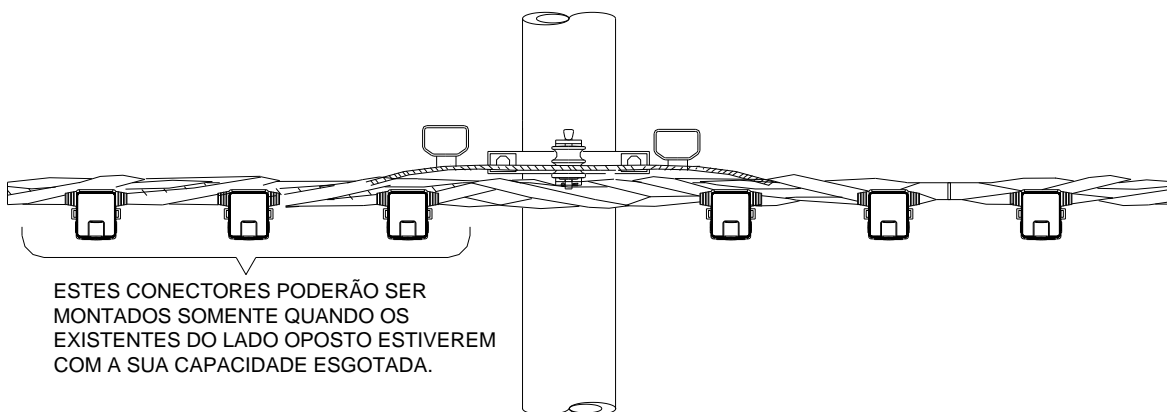
| Rede Secundária | Ramal de Ligação | | Conector Cunha | |
|--------------------|--------------------|----------|----------------|--------------------|
| | | | Tipo | Código de Material |
| Fio 6AWG | 35mm ² | CA | II | 50-000-001-053 |
| | | CAL | I | 50-000-001-052 |
| | 50mm ² | CA | I | 50-000-001-052 |
| | | CAL | B | 50-000-001-056 |
| | 70mm ² | CA e CAL | CN11 | 50-000-015-076 |
| 120mm ² | CA | CN10 | 50-000-015-075 | |
| 2AWG CU | 35mm ² | CA e CAL | VII | 50-000-001-058 |
| | 50mm ² | | | |
| | 70mm ² | CA e CAL | VI | 50-000-001-057 |
| | 120mm ² | CA | CN6 | 50-000-015-071 |
| 1/0AWG CU | 35mm ² | CA | VII | 50-000-001-058 |
| | | CAL | VI | 50-000-001-057 |
| | 50mm ² | CA e CAL | CN10 | 50-000-015-075 |
| | 70mm ² | CA e CAL | | |
| 120mm ² | CA | CN6 | 50-000-015-071 | |
| 2/0AWG CU | 35mm ² | CA e CAL | VI | 50-000-001-057 |
| | 50 mm ² | CA e CAL | CN10 | 50-000-015-075 |
| | 70mm ² | CA e CAL | | |
| | 120mm ² | CA | CN6 | 50-000-015-071 |

Conexão de ramal de ligação através de estribo à rede secundária:
(Somente Consumidores Individuais)

| Rede Secundária | Conexão do Estribo ao Condutor | | | |
|-----------------|--------------------------------|--|--------------------|----------------|
| | Conector Cunha Alumínio | | Estribo | |
| | Código de Material | | Código de Material | |
| | Tipo | Paulista/Piratininga Jaguariúna Santa Cruz | | |
| 2/0AWG CA | CN10 | 50-000-015-075 | 521195 | 50-000-015-083 |
| 4/0AWG CA | | | | |

| Conexão ao Estribo | | |
|--------------------------|----------------------|--------------------|
| Cabo | Conector Cunha Ramal | |
| | Tipo | Código de Material |
| 10mm ² CA/CAL | II | 50-000-001-053 |
| 16mm ² e 6AWG | | |
| 25mm ² e 4AWG | | |
| 35mm ² CA | I | 50-000-001-052 |
| 35mm ² CAL | | |

7. RAMAL DE LIGAÇÃO DE ALUMÍNIO À REDE SECUNDÁRIA MULTIPLEXADA ISOLADA



Conexão do neutro do ramal de ligação através de estribo à rede secundária:
(Consumidores Individuais)

| Rede Secundária (condutor neutro) | Conexão do Estribo ao Condutor Neutro | | |
|--------------------------------------|---------------------------------------|--------------------|--------------------|
| | Conector Cunha Alumínio | | Estribo |
| | Tipo | Código de Material | Código de Material |
| 50 mm ² CAL | CN11 | 50-000-015-076 | 50-000-015-083 |
| 70 mm ² CAL | | | |

| Conexão ao Estribo - Condutor Neutro (CAL) | | |
|--|----------------------|--------------------|
| Cabo ramal | Conector Cunha Ramal | |
| | Tipo | Código de Material |
| 10mm ² | II | 50-000-001-053 |
| 16mm ² | I | 50-000-001-052 |
| 25mm ² | | |
| 35mm ² | VII | 50-000-001-058 |

Conexão do neutro do ramal de ligação diretamente à rede secundária:
(Consumidores Individuais)

| Rede Secundária (condutor neutro) | Ramal de Ligação (condutor neutro) | Conector Cunha | |
|--------------------------------------|---------------------------------------|----------------|--------------------|
| | | Tipo | Código de Material |
| 50mm ² CAL | 50mm ² CAL | VI | 50-000-001-057 |
| 70mm ² CAL | 50mm ² CAL | CN10 | 50-000-015-075 |
| | 70mm ² CAL | | |



| | |
|----------------------|-----------------------------|
| Tipo de Documento: | Padrão Técnico |
| Área de Aplicação: | Distribuição |
| Título do Documento: | Ramal de Ligação - Conexões |

(Edifícios de Uso Coletivo)

| Rede Secundária (condutor neutro) CAL | Ramal de Ligação (condutor neutro) CAL | Conector Cunha | |
|---|--|----------------|--------------------|
| | | Tipo | Código de Material |
| 35mm ² | 35mm ² | VII | 50-000-001-058 |
| 50mm ² | 35mm ² | VI | 50-000-001-057 |
| | 50mm ² | | |
| 70mm ² | 35mm ² | CN10 | 50-000-015-075 |
| | 50mm ² | | |
| | 70mm ² | | |

Nota: A conexão feita no cabo neutro dispensa a isolação com fita auto-aglomerante (auto-fusão) e isolante ou capa protetora;

Conexão das fases do ramal de ligação através do rabicho à rede secundária:
(Somente Consumidores Individuais)

| Rabicho | Ramal de Ligação | Código de Material |
|-------------------|-------------------|--------------------|
| 50mm ² | 10mm ² | 50-000-002-360 |
| | 16mm ² | |
| | 25mm ² | |
| | 35mm ² | 50-000-010-547 |
| 70mm ² | 10mm ² | 50-000-002-360 |
| | 16mm ² | |
| | 25mm ² | |
| | 35mm ² | 50-000-010-547 |

Conexão das fases do ramal de ligação diretamente à rede secundária:
(Consumidores Individuais)

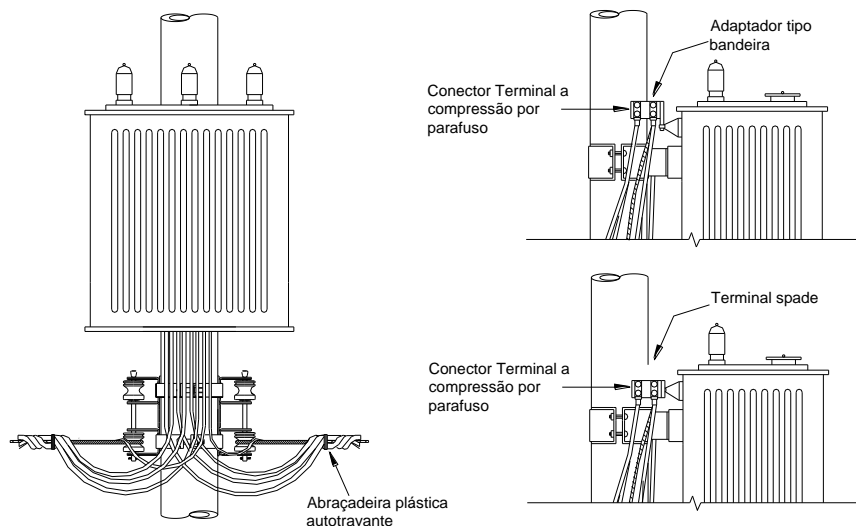
| Rede Secundária (condutor fase) CA | Ramal de Ligação (condutor fase) CA | Código De Material |
|---------------------------------------|--|--------------------|
| 50mm ² | 50mm ² | 50-000-010-547 |
| 70mm ² | 50mm ² | |
| | 70mm ² | |
| 120mm ² | 70mm ² | |
| | 120mm ² | |

(Edifícios de Uso Coletivo)

| Rede Secundária (condutor fase) CA | Ramal de Ligação (condutor fase) CA | Código De Material |
|------------------------------------|-------------------------------------|--------------------|
| 35mm ² | 35mm ² | 50-000-010-547 |
| 50mm ² | 35mm ² | |
| | 50mm ² | |
| 70mm ² | 35mm ² | |
| | 50mm ² | |
| | 70mm ² | |
| 120mm ² | 35mm ² | |
| | 50mm ² | |
| | 70mm ² | |
| | 120mm ² | |

8. RAMAL DE LIGAÇÃO DE ALUMÍNIO DIRETO AO BORNE DO TRANSFORMADOR

A conexão do ramal de ligação de alumínio diretamente ao borne do transformador deve atender ao disposto no GED-3589 Redes Secundárias com Cabos Multiplexados – Conexões, no tocante aos terminais aplicáveis. Tais conexões devem ser executadas quando não houver possibilidades de atendimento com conexão diretamente à rede secundária.

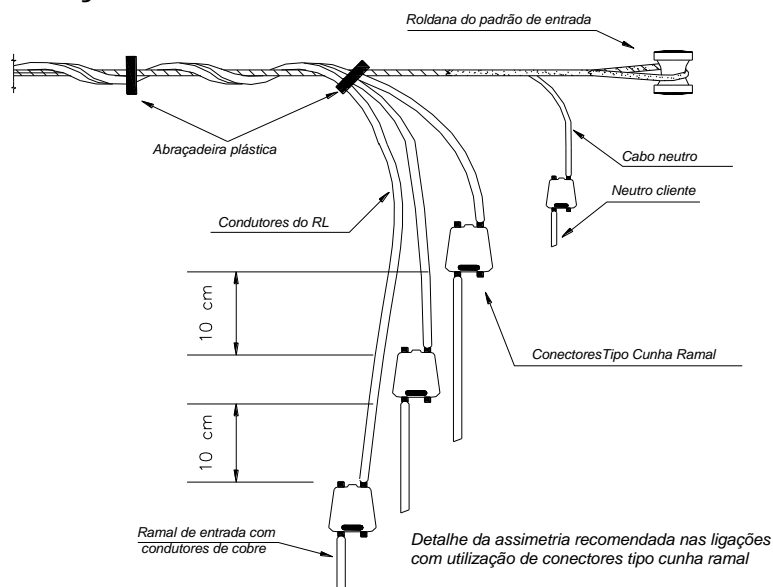


| Tipo | Cabo | Código de Material |
|------|---|--------------------|
| 3 | 2 AWGCA/CAA, 35 mm ² CA e 50 mm ² CA | 50000015731 |
| 4 | 1/0 AWG e 50 mm ² CAL, 70 mm ² CA e CAL | 50000015732 |
| 5 | 4/0 AWG CA e 120 mm ² CA | 50000015733 |
| 7 | 336,4 MCM, 240 mm ² CA e 185 mm ² CA | 50000015734 |
| 8 | 300 mm ² CA e 477 MCM | 50000015735 |


9. RAMAL DE LIGAÇÃO DE COBRE À REDE SECUNDÁRIA NUA DE COBRE

| Rede Secundária | Ramal de Ligação | Conector Cunha | |
|-----------------|------------------|----------------|--------------------|
| | | Tipo | Código de Material |
| Fio 6 AWG | Fio 10 AWG | III | 50-000-015-483 |
| 2 AWG | Fio 8 AWG | II | 50-000-001-053 |

10. RAMAL DE LIGAÇÃO DE ALUMÍNIO AO RAMAL DE ENTRADA EM AWG



| Ramal de Ligação | Ramal de Entrada AWG | Conector Cunha Ramal/Alumínio | |
|------------------------------------|----------------------|-------------------------------|--------------------|
| | | Tipo | Código de Material |
| 16 mm ² CA/CAL 6 AWG | Fio 10 | III | 50-000-015-483 |
| | Fio 8 | | |
| | Fio 6 | | |
| 16 mm ² CA/CAL | Fio 4 | II | 50-000-001-053 |
| 25 mm ² CA/CAL | Fio 4 | I | 50-000-001-052 |
| | Cabo 2 | | |
| 4 AWG | Fio 4 | II | 50-000-001-053 |
| | Cabo 2 | | |
| 35 mm ² CA e 2 AWG | Cabo 2 | VII | 50-000-010-058 |
| | Cabo 1/0 | | |
| 35 mm ² CAL | Cabo 2 | VI | 50-000-001-057 |
| | Cabo 1/0 | | |
| 50 mm ² CA/CAL | Cabo 2/0 | CN10 | 50-000-015-075 |
| | Cabo 3/0 | | |
| | Cabo 4/0 | | |

| | |
|---|--|
|  | Tipo de Documento: Padrão Técnico |
| | Área de Aplicação: Distribuição |
| | Título do Documento: Ramal de Ligação - Conexões |

Nota: Utilizar esta tabela somente para manutenção das instalações existentes.

11. RAMAL DE LIGAÇÃO DE ALUMÍNIO AO RAMAL DE ENTRADA EM mm²

(Consumidores Individuais)

| Ramal de Ligação | | Ramal de Entrada | Conector Cunha Ramal/Alumínio | |
|--------------------------|---------------|------------------------|-------------------------------|--------------------|
| | | | Tipo | Código de Material |
| 10mm ² | Fase | Fio 06AWG | III | 50-000-015-483 |
| | | Fio 10AWG | | |
| | | Cabo 10mm ² | | |
| | Neutro | Fio 06AWG | | |
| | | Fio 10AWG | | |
| | | Cabo 10mm ² | | |
| 16mm ² e 6AWG | Fase | Fio 06AWG | III | 50-000-015-483 |
| | | Fio 10AWG | | |
| | | Cabo 10mm ² | | |
| | | Cabo 16mm ² | | |
| | Neutro | Fio 06AWG | | |
| | | Fio 10AWG | | |
| | | Cabo 10mm ² | | |
| | | Cabo 16mm ² | | |
| 25mm ² e 4AWG | Fase e Neutro | Cabo 25mm ² | I | 50-000-001-052 |
| | | Cabo 35mm ² | | |
| 35mm ² e 2AWG | Fase e Neutro | Cabo 50mm ² | VII | 50-000-001-058 |
| 50mm ² | Fase e Neutro | Cabo 70mm ² | CN10 | 50-000-015-075 |
| | | Cabo 95mm ² | | |
| 70mm ² | Fase e Neutro | Cabo 95mm ² | CN6 | 50-000-015-071 |

Nota : Os condutores do ramal de entrada também podem ser flexíveis.

(Edifícios de Uso Coletivo)

| Ramal de Ligação | | Ramal de Entrada | Conector Cunha | |
|--------------------|--------------------|------------------------|----------------|--------------------|
| | | | Tipo | Código De Material |
| 35mm ² | CA | Cabo 10mm ² | II | 50-000-001-053 |
| | CAL | | I | 50-000-001-052 |
| | CA e CAL | Cabo 16mm ² | I | 50-000-001-052 |
| | | Cabo 25mm ² | | |
| | CA | Cabo 35mm ² | I | 50-000-001-052 |
| | CAL | | VII | 50-000-001-058 |
| | CA e CAL | Cabo 50mm ² | VII | 50-000-001-058 |
| | | Cabo 70mm ² | VI | 50-000-001-057 |
| | CA e CAL | Cabo 95mm ² | CN10 | 50-000-015-075 |
| | | 120mm ² | | |
| 150mm ² | | | | |
| | 185mm ² | CN4 | 50-000-015-070 | |
| 50mm ² | CA | Cabo 10mm ² | I | 50-000-001-052 |
| | CAL | | | |
| | CA | Cabo 16mm ² | I | 50-000-001-052 |
| | CAL | | C | 50-000-001-056 |
| | CA | Cabo 25mm ² | I | 50-000-001-052 |
| | CAL | | VII | 50-000-001-058 |
| | CA e CAL | Cabo 35mm ² | VII | 50-000-001-058 |
| | CA | Cabo 50mm ² | VII | 50-000-001-058 |
| | CAL | | VI | 50-000-001-057 |
| | CA e CAL | Cabo 70mm ² | CN10 | 50-000-015-075 |
| | | Cabo 95mm ² | | |
| | | 120mm ² | | |
| 150mm ² | | CN6 | | |
| | 185mm ² | CN4 | 50-000-015-070 | |



Tipo de Documento: Padrão Técnico
 Área de Aplicação: Distribuição
 Título do Documento: Ramal de Ligação - Conexões

(Edifícios de Uso Coletivo)

| Ramal de Ligação | | Ramal de Entrada | Conector Cunha | | |
|--|----------|-------------------------|-------------------------|--------------------|----------------|
| | | | Tipo | Código De Material | |
| 70mm ² | CA e CAL | Cabo 10mm ² | C | 50-000-001-056 | |
| | CA | Cabo 16mm ² | | | |
| | CAL | | CN11 | 50-000-015-076 | |
| | CA | Cabo 25mm ² | VII | 50-000-001-058 | |
| | CAL | | CN11 | 50-000-015-076 | |
| | CA | Cabo 35mm ² | CN10 | 50-000-015-075 | |
| | CAL | | | | |
| | CA e CAL | | Cabo 50mm ² | CN6 | 50-000-015-071 |
| | | | Cabo 70mm ² | | |
| | | | Cabo 95mm ² | | |
| | | | Cabo 120mm ² | | |
| Cabo 150mm ² | | | | | |
| | | Cabo 185mm ² | CN4 | 50-000-015-070 | |
| 120mm ² (70mm ²) | CA | Cabo 16mm ² | CN10 | 50-000-015-075 | |
| | CAL | | CN11 | 50-000-015-076 | |
| | CA | Cabo 25mm ² | CN10 | 50-000-015-075 | |
| | CAL | | CN11 | 50-000-015-076 | |
| | CA | Cabo 35mm ² | CN10 | 50-000-015-075 | |
| | CAL | | | | |
| | CA | Cabo 50mm ² | CN6 | 50-000-015-071 | |
| | CAL | | | | |
| | CA | Cabo 70mm ² | CN6 | 50-000-015-071 | |
| | CAL | | CN10 | 50-000-015-075 | |
| | CA e CAL | | Cabo 95mm ² | CN6 | 50-000-015-071 |
| | CA | | Cabo 120mm ² | CN5 | 50-000-015-069 |
| | CA | Cabo 150mm ² | CN15 | 50-000-015-174 | |
| | CAL | | CN6 | 50-000-015-071 | |
| | CA | Cabo 185mm ² | CN3 | 50-000-015-068 | |
| CAL | CN4 | | 50-000-015-070 | | |



Tipo de Documento: Padrão Técnico
Área de Aplicação: Distribuição
Título do Documento: Ramal de Ligação - Conexões

12. RAMAL DE LIGAÇÃO DE COBRE AO RAMAL DE ENTRADA EM AWG

| Ramal de Ligação | Ramal de Entrada | Conector Cunha | |
|------------------|------------------|----------------|--------------------|
| | | Tipo | Código de Material |
| Fio 10 AWG | Fio 6 AWG | III | 50-000-015-483 |
| | Fio 8 AWG | | |
| Fio 8 AWG | Fio 8 AWG | | |
| | Fio 6 AWG | | |
| | Fio 4 AWG | | |
| Fio 6 AWG | 2 AWG | | |

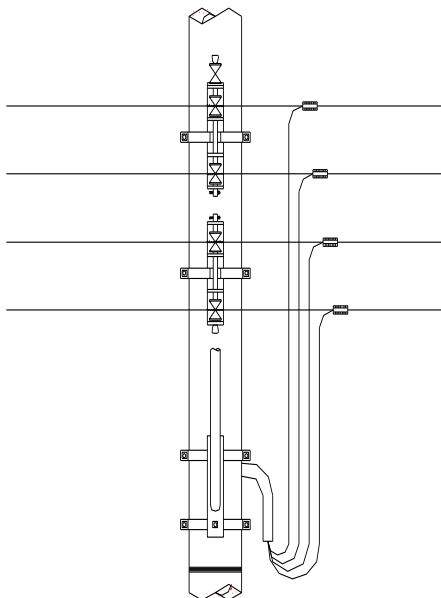
13. RAMAL DE LIGAÇÃO DE COBRE AO RAMAL DE ENTRADA EM mm²

| Ramal de Ligação | Ramal de Entrada | Conector Cunha | |
|------------------|-------------------------|----------------|--------------------|
| | | Tipo | Código de Material |
| Fio 10 AWG | Fio 10 mm ² | III | 50-000-015-483 |
| Fio 8 AWG | Fio 10 mm ² | | |
| | Cabo 16 mm ² | | |
| Fio 6 AWG | Cabo 16 mm ² | | |
| | Cabo 25 mm ² | II | 50-000-001-053 |

14. CORTE / RELIGAMENTO DE ENERGIA NO PONTO DE ENTREGA

Para o corte de energia de consumidores individuais (residências, comércios, etc.), deverá ser extraído o conector tipo cunha ramal, o religamento deverá ser feito com um novo conector tipo ramal. No caso de edifícios de uso coletivo, se a substituição por um conector tipo ramal, não for possível, aplicar o conector cunha ramal compatível.

15. RAMAL DE ENTRADA SUBTERRÂNEO EM AWG À REDE SECUNDÁRIA NUA DE ALUMÍNIO



Conexão do ramal de entrada diretamente à rede secundária:

| Rede Secundária | Ramal de Ligação | Conector Cunha | |
|-----------------|------------------|----------------|--------------------|
| | | Tipo | Código de Material |
| 2AWG CA | Fio 8AWG | II | 50-000-001-053 |
| | Fio 6AWG | I | 50-000-001-052 |
| | Fio 4AWG | | |
| | Cabo 2AWG | VII | 50-000-001-058 |
| | Cabo 1/0AWG | | |
| | Cabo 2/0AWG | | |
| 1/0AWG CA | Fio 8AWG | B | 50-000-015-086 |
| | Fio 6AWG | C | 50-000-001-056 |
| | Fio 4AWG | VII | 50-000-001-058 |
| | Cabo 2AWG | | |
| | Cabo 1/0AWG | VI | 50-000-001-057 |
| | Cabo 2/0AWG | CN10 | 50-000-015-075 |
| 2/0AWG CA | Cabo 1/0AWG | CN10 | 50-000-015-075 |
| | Cabo 2/0AWG | | |
| 3/0AWG CA | Cabo 1/0AWG | CN6 | 50-000-015-071 |
| | Cabo 2/0AWG | | |
| 4/0AWG CA | Cabo 1/0AWG | CN6 | 50-000-015-071 |
| | Cabo 2/0AWG | | |
| 336,4MCM CA | Cabo 1/0AWG | CN4 | 50-000-015-070 |
| | Cabo 2/0AWG | CN3 | 50-000-015-068 |



Tipo de Documento: Padrão Técnico
 Área de Aplicação: Distribuição
 Título do Documento: Ramal de Ligação - Conexões

Conexão de ramal de entrada através de estribo a rede secundária:

| Rede Secundária | Conexão do Estribo ao Condutor | | | |
|-----------------|--------------------------------|--|--------|--------------------|
| | Tipo | Conector Cunha Alumínio | | Estribo |
| | | Código de Material | | |
| | | Paulista/Piratininga Jaguariúna Santa Cruz | RGE | Código de Material |
| 2/0AWG CA | CN10 | 50-000-015-075 | 521195 | 50-000-015-083 |
| 3/0AWG CA | | | | |
| 4/0AWG CA | | | | |
| 336,4MCM CA | CN4 | 50-000-015-070 | 521220 | |

| Conexão ao Estribo | | |
|--------------------|----------------------|--------------------|
| Condutor | Conector Cunha Ramal | |
| | Tipo | Código de Material |
| Fio 8 AWG | II | 50-000-001-053 |
| Fio 6 AWG | | |
| Fio 4 AWG | I | 50-000-001-052 |
| Cabo 2 AWG | | |

16. RAMAL DE ENTRADA SUBTERRÂNEO EM mm² À REDE SECUNDÁRIA NUA EM ALUMÍNIO

Conexão do ramal de entrada diretamente à rede secundária:
(Consumidores Individuais)

| Rede Secundária | Ramal de Entrada | Conector Cunha Ramal/Alumínio | |
|----------------------------|--|-------------------------------|--------------------|
| | | Tipo | Código de Material |
| 2AWG CA | Cabo 10mm ² CA | II | 50-000-001-053 |
| | Cabo 10mm ² CAL | I | 50-000-001-052 |
| | Cabo 16mm ² CA/CAL | | |
| | Cabo 25mm ² CA/CAL | | |
| | Cabo 35mm ² CA/CAL | VII | 50-000-001-058 |
| | Cabo 50mm ² CA/CAL | | |
| | Cabo 70mm ² CA | VI | 50-000-001-057 |
| Cabo 70mm ² CAL | | | |
| 1/0AWG CA | Cabo 10mm ² CA | B | 50-000-015-086 |
| | Cabo 10mm ² CAL | C | 50-000-001-056 |
| | Cabo 16mm ² CA/CAL | VII | 50-000-001-058 |
| | Cabo 35mm ² CA | VII | 50-000-001-058 |
| | Cabo 35 CAL - 50mm ² CA/CAL | VI | 50-000-001-057 |
| | Cabo 70mm ² | CN10 | 50-000-015-075 |
| 2/0AWG CA | Cabo 50mm ² CA/CAL | CN10 | 50-000-015-075 |
| | Cabo 70mm ² | CN6 | 50-000-015-071 |
| 3/0AWG CA | Cabo 50mm ² | CN6 | 50-000-015-071 |
| | Cabo 70mm ² | | |
| | Cabo 95mm ² | | |
| 4/0AWG CA | Cabo 50mm ² | CN6 | 50-000-015-071 |
| | Cabo 70mm ² | | |
| | Cabo 95mm ² | | |
| 336,4MCM CA | Cabo 50mm ² | CN4 | 50-000-015-070 |
| | Cabo 70mm ² CA | | |
| | Cabo 70mm ² CAL | CN3 | 50-000-015-068 |
| | Cabo 95mm ² | | |



Tipo de Documento: Padrão Técnico

Área de Aplicação: Distribuição

Título do Documento: Ramal de Ligação - Conexões

(Edifícios de Uso Coletivo)

| Rede Secundária | Ramal de Ligação | Conector Cunha | |
|-------------------------|-------------------------|----------------|--------------------|
| | | Tipo | Código de Material |
| 2AWG | Cabo 10mm ² | II | 50-000-001-053 |
| | Cabo 16mm ² | I | 50-000-001-052 |
| | Cabo 25mm ² | | |
| | Cabo 35mm ² | VII | 50-000-001-058 |
| | Cabo 50mm ² | VI | 50-000-001-057 |
| | Cabo 70mm ² | | |
| | Cabo 95mm ² | CN10 | 50-000-015-075 |
| | Cabo 120mm ² | | |
| | Cabo 150mm ² | CN6 | 50-000-015-071 |
| | Cabo 185mm ² | CN4 | 50-000-015-070 |
| 1/0AWG | Cabo 10mm ² | B | 50-000-015-086 |
| | Cabo 16mm ² | VII | 50-000-001-058 |
| | Cabo 25mm ² | | |
| | Cabo 35mm ² | | |
| | Cabo 50mm ² | VI | 50-000-001-057 |
| | Cabo 70mm ² | CN10 | 50-000-015-075 |
| | Cabo 95mm ² | CN6 | 50-000-015-071 |
| | Cabo 120mm ² | | |
| | Cabo 150mm ² | | |
| | Cabo 185mm ² | CN4 | 50-000-015-070 |
| 2/0AWG | Cabo 10mm ² | C | 50-000-001-056 |
| | Cabo 16mm ² | CN11 | 50-000-015-076 |
| | Cabo 25mm ² | | |
| | Cabo 35mm ² | VI | 50-000-001-057 |
| | Cabo 50mm ² | | |
| | Cabo 70mm ² | CN10 | 50-000-015-075 |
| | Cabo 95mm ² | CN6 | 50-000-015-071 |
| | Cabo 120mm ² | | |
| | Cabo 150mm ² | | |
| | Cabo 185mm ² | CN4 | 50-000-015-070 |
| Cabo 240mm ² | CN7 | 50-000-015-072 | |
| 4/0AWG | Cabo 16mm ² | CN10 | 50-000-015-075 |
| | Cabo 25mm ² | | |
| | Cabo 35mm ² | | |
| | Cabo 50mm ² | CN6 | 50-000-015-071 |
| | Cabo 70mm ² | | |
| | Cabo 95mm ² | CN15 | 50-000-015-174 |
| | Cabo 120mm ² | | |
| | Cabo 150mm ² | | |
| Cabo 185mm ² | CN3 | 50-000-015-068 | |



Tipo de Documento: Padrão Técnico
 Área de Aplicação: Distribuição
 Título do Documento: Ramal de Ligação - Conexões

(Edifícios de Uso Coletivo)

| Rede Secundária | Ramal de Ligação | Conector Cunha | |
|-------------------------|-------------------------|----------------|--------------------|
| | | Tipo | Código de Material |
| 336,4MCM | Cabo 16mm ² | CN5 | 50-000-015-069 |
| | Cabo 25mm ² | | |
| | Cabo 35mm ² | CN4 | 50-000-015-070 |
| | Cabo 50mm ² | | |
| | Cabo 70mm ² | | |
| | Cabo 95mm ² | CN3 | 50-000-015-068 |
| | Cabo 120mm ² | | |
| | Cabo 150mm ² | | |
| | Cabo 185mm ² | CN2 | 50-000-015-067 |
| Cabo 240mm ² | CN1 | 50-000-015-066 | |

Conexão de ramal de entrada através de estribo à rede secundária:

(Somente Consumidores Individuais)

| Rede Secundária | Conexão do Estribo ao Condutor | | | |
|--|--------------------------------|--------------------|---------|--------------------|
| | Conector Cunha Alumínio | | Estribo | |
| | Tipo | Código de Material | | Código de Material |
| Paulista/Piratininga Jaguariúna Santa Cruz | | RGE | | |
| 2/0AWG CA | CN10 | 50-000-015-075 | 521195 | 50-000-015-083 |
| 3/0AWG CA | | | | |
| 4/0AWG CA | | | | |
| 336,4MCM CA | CN4 | 50-000-015-070 | 521220 | |

| Conexão ao Estribo | | |
|---------------------------|----------------------|--------------------|
| Condutor | Conector Cunha Ramal | |
| | Tipo | Código de Material |
| 10 mm ² CA/CAL | II | 50-000-001-053 |
| 16 mm ² CA/CAL | I | 50-000-001-052 |
| 25 mm ² CA/CAL | | |

17. RAMAL DE ENTRADA SUBTERRÂNEO EM AWG À REDE SECUNDÁRIA NUA DE COBRE

Conexão do ramal de entrada diretamente à rede secundária:

| Rede Secundária | Ramal de Entrada | Conector Cunha Ramal/Alumínio | |
|-----------------|------------------|-------------------------------|--------------------|
| | | Tipo | Código de Material |
| Fio 6 AWG | Fio 8AWG | III | 50-000-015-483 |
| | Fio 6AWG | | |
| | Fio 4AWG | | |
| | Cabo 2AWG | I | 50-000-001-052 |
| 2 AWG Cu | Fio 8AWG | II | 50-000-001-053 |
| | Fio 6AWG | I | 50-000-001-052 |
| | Fio 4AWG | | |
| | Cabo 2AWG | VII | 50-000-001-058 |
| | Cabo 1/0AWG | | |
| | Cabo 2/0AWG | VI | 50-000-001-057 |



Tipo de Documento: Padrão Técnico
 Área de Aplicação: Distribuição
 Título do Documento: Ramal de Ligação - Conexões

| Rede Secundária | Ramal de Ligação | Conector Parafuso Fendido |
|-----------------|------------------|---------------------------|
| | | Código de Material |
| 2/0AWG Cu | Cabo 1/0AWG | 50-000-001-396 |
| | Cabo 2/0AWG | |
| | Cabo 3/0AWG | 50-000-001-397 |
| | Cabo 4/0AWG | |

Conexão de ramal de entrada através de estribo à rede secundária:

| Rede Secundária | Conexão do Estribo ao Condutor | | | |
|--|--------------------------------|--------------------|---------|--------------------|
| | Conector Cunha Alumínio | | Estribo | |
| | Tipo | Código de Material | | Código de Material |
| Paulista/Piratininga Jaguariúna Santa Cruz | | RGE | | |
| 2/0AWG CA | CN10 | 50-000-015-075 | 521195 | 50-000-015-083 |

| Condutor | Conexão ao Estribo | |
|-----------|----------------------|--------------------|
| | Conector Cunha Ramal | Código de Material |
| Fio 8 AWG | II | 50-000-001-053 |
| Fio 6 AWG | | |
| Fio 4 AWG | I | 50-000-001-052 |

18. RAMAL DE ENTRADA SUBTERRÂNEO EM mm² À REDE SECUNDÁRIA NUA DE COBRE

Conexão do ramal de entrada diretamente à rede secundária:
(Consumidores Individuais)

| Rede Secundária | Ramal de Entrada | Conector Cunha Ramal/Alumínio | |
|-----------------|--------------------------|-------------------------------|--------------------|
| | | Tipo | Código de Material |
| Fio 6AWG | 10mm ² CA/CAL | III | 50-000-015-483 |
| | 16mm ² CA/CAL | | |
| | 25mm ² CA/CAL | | |
| | 35mm ² CA | II | 50-000-001-053 |
| | 35mm ² CAL | | |
| | 50mm ² CA | I | 50-000-001-052 |
| | 50mm ² CAL | B | 50-000-015-086 |
| 2AWG CU | 10mm ² CA | II | 50-000-001-053 |
| | 10mm ² CAL | I | 50-000-001-052 |
| | 16mm ² CA/CAL | | |
| | 25mm ² CA/CAL | | |
| | 35mm ² CA/CAL | VII | 50-000-001-058 |
| | 50mm ² CA/CAL | | |
| | 70mm ² CA/CAL | VI | 50-000-001-057 |

| Rede Secundária | Ramal de Entrada | Conector Parafuso Fendido |
|-----------------|------------------------|---------------------------|
| | | Código De Material |
| Cabo 2AWG Cu | Cabo 95mm ² | 50-000-001-397 |
| Cabo 2/0AWG Cu | Cabo 50mm ² | 50-000-001-396 |
| | Cabo 70mm ² | |
| | Cabo 95mm ² | 50-000-001-397 |



Tipo de Documento: Padrão Técnico
 Área de Aplicação: Distribuição
 Título do Documento: Ramal de Ligação - Conexões

(Edifícios de Uso Coletivo)

| Rede Secundária | Ramal de Entrada | Conector Cunha Ramal/Alumínio | |
|--------------------------|-----------------------------------|-------------------------------|--------------------|
| | | Tipo | Código de Material |
| Fio 6AWG | 10mm ² CA/CAL | III | 50-000-015-483 |
| | 16mm ² CA/CAL | | |
| | 25mm ² CA/CAL | II | 50-000-001-053 |
| | 35mm ² CA | | |
| | 35mm ² CAL | I | 50-000-001-052 |
| | 50mm ² CA | | |
| | 50mm ² CAL | B | 50-000-015-086 |
| 70mm ² CA/CAL | C | 50-000-001-056 | |
| 2AWG CU | 10mm ² CA | II | 50-000-001-053 |
| | 10mm ² CAL | I | 50-000-001-052 |
| | 16mm ² CA/CAL | | |
| | 25mm ² CA/CAL | | |
| | 35mm ² CA/CAL | VII | 50-000-001-058 |
| | 50mm ² CA/CAL | | |
| 70mm ² CA/CAL | VI | 50-000-001-057 | |
| 1/0AWG CU | 10mm ² CA | B | 50-000-015-086 |
| | 10mm ² CAL | C | 50-000-001-056 |
| | 16mm ² CA/CAL | VII | 50-000-001-058 |
| | 25mm ² CA/CAL | | |
| | 35mm ² CA | | |
| | 35 CAL e 50mm ² CA/CAL | VI | 50-000-001-057 |

| Rede Secundária | Ramal de Entrada Cu | Conector Parafuso Fendido |
|-------------------------|-------------------------|---------------------------|
| | | Código De Material |
| Cabo 2 AWG Cu | Cabo 95mm ² | 50-000-001-397 |
| | Cabo 120mm ² | |
| | Cabo 150mm ² | 40-000-003-076 |
| | Cabo 185mm ² | |
| Cabo 1/0 AWG Cu | Cabo 70mm ² | 50-000-001-396 |
| | Cabo 95mm ² | 50-000-001-397 |
| | Cabo 120mm ² | |
| | Cabo 150mm ² | 40-000-003-076 |
| Cabo 185mm ² | | |
| Cabo 2/0AWG Cu | Cabo 16mm ² | 50-000-001-396 |
| | Cabo 25mm ² | |
| | Cabo 35mm ² | |
| | Cabo 50mm ² | |
| | Cabo 70mm ² | |
| | Cabo 95mm ² | 50-000-001-397 |
| | Cabo 50mm ² | 50-000-001-396 |
| | Cabo 70mm ² | |
| | Cabo 95mm ² | 50-000-001-397 |
| | Cabo 120mm ² | |
| Cabo 150mm ² | | |
| Cabo 185mm ² | 40-000-003-076 | |



Tipo de Documento: Padrão Técnico
 Área de Aplicação: Distribuição
 Título do Documento: Ramal de Ligação - Conexões

Conexão de ramal de entrada através de estribo à rede secundária:
(Somente Consumidores Individuais)

| Rede Secundária | Conexão do Estribo ao Condutor | | | |
|-----------------|--------------------------------|--|---------|--------------------|
| | Conector Cunha Alumínio | | Estribo | |
| | Tipo | Código de Material | | Código de Material |
| | | Paulista/Piratininga Jaguariúna Santa Cruz | RGE | |
| 2/0AWG CA | CN10 | 50-000-015-075 | 521195 | 50-000-015-083 |

| Condutor | Conexão ao Estribo | |
|---------------------------|----------------------|--------------------|
| | Conector Cunha Ramal | |
| | Tipo | Código de Material |
| 10 mm ² CA/CAL | II | 50-000-001-053 |
| 16 mm ² CA/CAL | I | 50-000-001-052 |
| 25 mm ² CA/CAL | | |

19. RAMAL DE ENTRADA SUBTERRÂNEO EM AWG À REDE SECUNDÁRIA MULTIPLEXADA ISOLADA

Conexão das fases do ramal de entrada diretamente à rede secundária:

| Rede Secundária CA | Ramal de Entrada Cu | Conector Perfurante Código De Material |
|--------------------|---------------------|---|
| 50mm ² | 1/0 AWG | 50-000-010-547 |
| | 2/0 AWG | |
| 70mm ² | 1/0 AWG | |
| | 2/0 AWG | |
| 120mm ² | 1/0 AWG | |
| | 2/0 AWG | |

Conexão das fases do ramal de entrada através de rabicho à rede secundária:

| Rede Secundária CA | Ramal de Entrada Cu | Conector Perfurante Código De Material |
|--------------------|---------------------|---|
| 50mm ² | 8 AWG | 50-000-002-360 |
| | 6 AWG | |
| | 4 AWG | 50-000-010-547 |
| | 2 AWG | |
| 70mm ² | 8 AWG | 50-000-002-360 |
| | 6 AWG | |
| | 4 AWG | 50-000-010-547 |
| | 2 AWG | |

Conexão do neutro do ramal de entrada diretamente à rede secundária:

| Rede Secundária | Ramal de Entrada | Conector Cunha Alumínio | |
|-------------------|------------------|-------------------------|--------------------|
| | | Tipo | Código de Material |
| 50mm ² | 1/0AWG | CN10 | 50-000-015-075 |
| | 2/0AWG | | |
| 70mm ² | 1/0AWG | | |
| | 2/0AWG | | |

| | |
|---|--|
|  | Tipo de Documento: Padrão Técnico |
| | Área de Aplicação: Distribuição |
| | Título do Documento: Ramal de Ligação - Conexões |

Conexão do neutro do ramal de entrada através de estribo a rede secundária:

| Rede Secundária Condutor neutro CAL | Conexão do Estribo ao Condutor Neutro | | | |
|--|---------------------------------------|--------------------|---------|--------------------|
| | Conector Cunha Alumínio | | Estribo | |
| | Tipo | Código de Material | | Código de Material |
| Paulista/Piratininga Jaguariúna Santa Cruz | | RGE | | |
| 50 mm ² | CN11 | 50-000-015-076 | 521207 | 50-000-015-083 |
| 70 mm ² | CN10 | 50-000-015-075 | 521195 | |

| Conexão ao Estribo - Condutor Neutro | | |
|--------------------------------------|----------------------|--------------------|
| Condutor | Conector Cunha Ramal | |
| | Tipo | Código de Material |
| Cabo 6 AWG | I | 50-000-001-052 |
| Cabo 4 AWG | | |
| Cabo 2 AWG | | |

20. RAMAL DE ENTRADA SUBTERRÂNEO EM mm² À REDE SECUNDÁRIA MULTIPLEXADA ISOLADA

Conexão das fases do ramal de entrada diretamente à rede secundária:

(Consumidores Individuais)

| Rede Secundária | Ramal de Entrada | Conector Perfurante |
|--------------------|-------------------|---------------------|
| | | Código De Material |
| 50mm ² | 50mm ² | 50-000-010-547 |
| | 70mm ² | |
| 70mm ² | 50mm ² | |
| | 70mm ² | |
| | 95mm ² | |
| 120mm ² | 50mm ² | |
| | 70mm ² | |
| | 95mm ² | |

(Edifícios de Uso Coletivo)

| Rede Secundária | Ramal de Entrada | Conector Perfurante |
|-------------------|--------------------|---------------------|
| | | Código De Material |
| 35mm ² | 10mm ² | 50-000-002-360 |
| | 16mm ² | |
| | 25mm ² | |
| | 35mm ² | 50-000-010-547 |
| | 50mm ² | |
| | 70mm ² | |
| | 95mm ² | |
| | 120mm ² | |



Tipo de Documento: Padrão Técnico
Área de Aplicação: Distribuição
Título do Documento: Ramal de Ligação - Conexões

(Edifícios de Uso Coletivo)

| Rede Secundária | Ramal de Entrada | Conector Código De Material |
|---|--------------------|-----------------------------|
| 50mm ² | 10mm ² | 50-000-002-360 |
| | 16mm ² | |
| | 25mm ² | |
| | 35mm ² | 50-000-010-547 |
| | 50mm ² | |
| | 70mm ² | |
| | 95mm ² | |
| | 120mm ² | 50-000-010-553 |
| 185mm ² | | |
| 70mm ² | 10mm ² | 50-000-002-360 |
| | 16mm ² | |
| | 25mm ² | |
| | 35mm ² | 50-000-010-547 |
| | 50mm ² | |
| | 70mm ² | |
| | 95mm ² | |
| | 120mm ² | 50-000-010-553 |
| 185mm ² | | |
| 120mm ² (70mm ²) | 35mm ² | 50-000-010-547 |
| | 50mm ² | |
| | 70mm ² | |
| | 95mm ² | |
| | 120mm ² | 50-000-010-553 |
| 185mm ² | | |

Conexão das fases do ramal de entrada através de rabicho à rede secundária:
(Somente Consumidores Individuais)

| Rede Secundária | Ramal de Entrada | Conector Perfurante Código De Material |
|-------------------|-------------------|--|
| 50mm ² | 10mm ² | 50-000-002-360 |
| | 16mm ² | |
| | 25mm ² | |
| | 35mm ² | 50-000-010-547 |
| 70mm ² | 10mm ² | 50-000-002-360 |
| | 16mm ² | |
| | 25mm ² | |
| | 35mm ² | 50-000-010-547 |



Tipo de Documento: Padrão Técnico
Área de Aplicação: Distribuição
Título do Documento: Ramal de Ligação - Conexões

Conexão do neutro do ramal de entrada diretamente à rede secundária:

(Consumidores Individuais)

| Rede Secundária CAL | Ramal de Entrada CAL | Conector Tipo Cunha Ramal/Alumínio | |
|---------------------|----------------------|------------------------------------|--------------------|
| | | Tipo | Código De Material |
| 50mm ² | 50mm ² | VI | 50-000-001-057 |
| | 70mm ² | CN10 | 50-000-015-075 |
| 70mm ² | 50mm ² | | |
| | 70mm ² | CN6 | 50-000-015-071 |
| | 95mm ² | | |

(Edifícios de Uso Coletivo)

| Rede Secundária CAL | Ramal de Entrada CAL | Conector Tipo Cunha | |
|---------------------|----------------------|---------------------|--------------------|
| | | Tipo | Código De Material |
| 35mm ² | 10mm ² | I | 50-000-001-052 |
| | 16mm ² | | |
| | 25mm ² | | |
| | 35mm ² | VII | 50-000-001-058 |
| | 50mm ² | VI | 50-000-001-057 |
| | 70mm ² | | |
| | 95mm ² | CN10 | 50-000-015-075 |
| | 120mm ² | | |
| | 150mm ² | | |
| 185mm ² | CN6 | 50-000-015-071 | |
| 50mm ² | 10mm ² | B | 50-000-015-086 |
| | 16mm ² | C | 50-000-001-056 |
| | 25mm ² | VII | 50-000-001-058 |
| | 35mm ² | | |
| | 50mm ² | VI | 50-000-001-057 |
| | 70mm ² | | |
| | 95mm ² | CN10 | 50-000-015-075 |
| | 120mm ² | | |
| | 150mm ² | CN6 | 50-000-015-071 |
| 185mm ² | | | |
| 70mm ² | 10mm ² | C | 50-000-001-056 |
| | 16mm ² | CN11 | 50-000-015-076 |
| | 25mm ² | | |
| | 35mm ² | VI | 50-000-001-057 |
| | 50mm ² | | |
| | 70mm ² | CN10 | 50-000-015-075 |
| | 95mm ² | | |
| | 120mm ² | CN6 | 50-000-015-071 |
| | 150mm ² | | |
| | 185mm ² | | |
| 240mm ² | CN4 | 50-000-015-070 | |
| | CN7 | 50-000-015-072 | |

(Edifícios de Uso Coletivo)

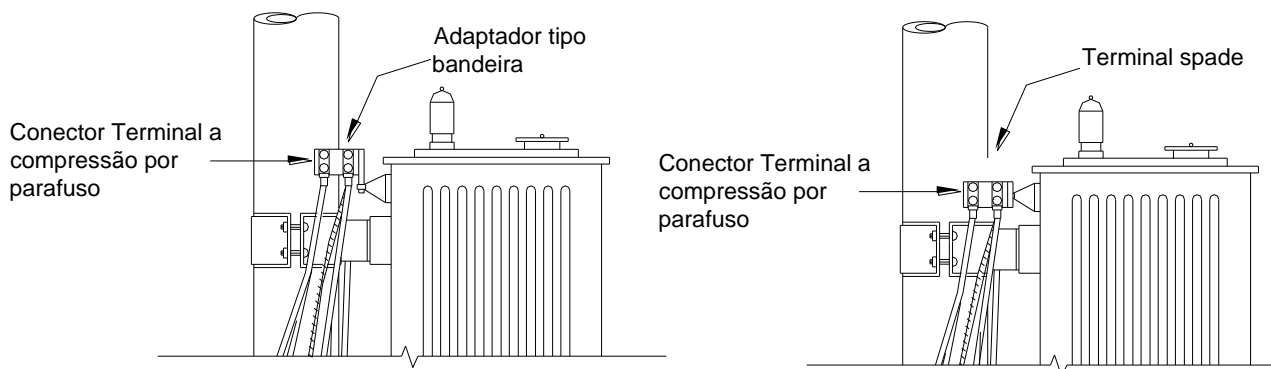
**Conexão do neutro do ramal de entrada através de estribo à rede secundária:
(Somente Consumidores Individuais)**

| Rede Secundária Condutor neutro CAL | Conexão do Estribo ao Condutor Neutro | | | |
|---|---------------------------------------|--|---------|--------------------|
| | Conector Cunha Alumínio | | Estribo | |
| | Tipo | Código de Material | | Código de Material |
| | | Paulista/Piratininga Jaguariúna Santa Cruz | RGE | |
| 50 mm ² | CN11 | 50-000-015-076 | 521207 | 50-000-015-083 |
| 70 mm ² | CN10 | 50-000-015-075 | 521195 | |

| Conexão ao Estribo - Condutor Neutro | | |
|--------------------------------------|----------------------|--------------------|
| Cabo CAL | Conector Cunha Ramal | |
| | Tipo | Código de Material |
| 10 mm ² | II | 50-000-001-053 |
| 16 mm ² | I | 50-000-001-052 |
| 25 mm ² | | |

21. RAMAL DE ENTRADA DE COBRE DIRETO AO BORNE DO TRANSFORMADOR

A conexão do ramal de entrada de cobre para atendimento a edifícios de uso coletivo diretamente ao borne do transformador deve ser executada quando não houver possibilidades de atendimento com conexão diretamente à rede secundária. Os terminais aplicáveis constam do GED-11365 (Conector Terminal a Compressão por Parafuso).



| Tipo | Cabo | Código de Material |
|------|---|--------------------|
| 3 | 2 AWGCA/CAA, 35 mm ² CA e 50 mm ² CA | 50000015731 |
| 4 | 1/0 AWG e 50 mm ² CAL, 70 mm ² CA e CAL | 50000015732 |
| 5 | 4/0 AWG CA e 120 mm ² CA | 50000015733 |
| 7 | 336,4 MCM, 240 mm ² CA e 185 mm ² CA | 50000015734 |
| 8 | 300 mm ² CA e 477 MCM | 50000015735 |

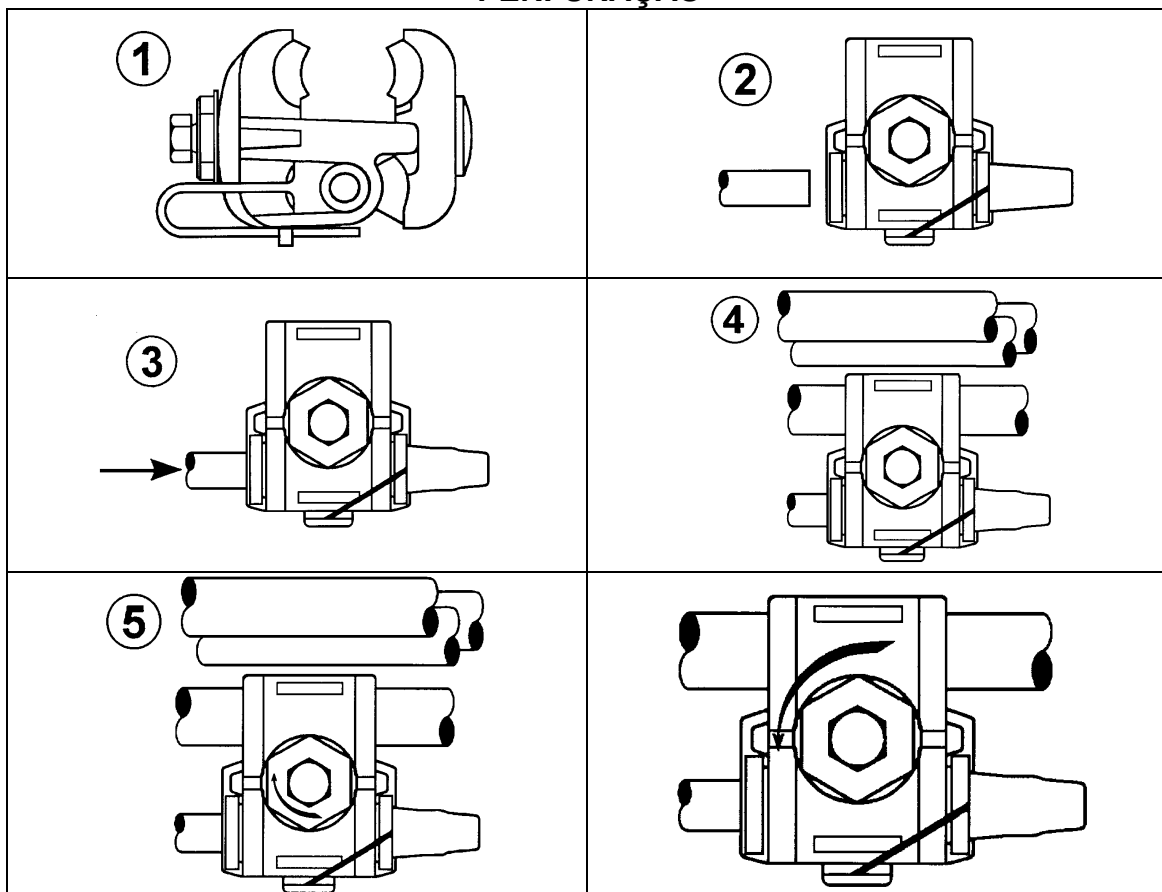
| Adaptador Tipo Bandeira | |
|-----------------------------|--------------------|
| Diâmetro suporte de encaixe | Código de Material |
| 20,5 mm | 50-000-003-747 |
| 10,0 mm | 40-000-015-057 |

| Parafuso Cabeça Sextavada (bronze silicioso) GED 3798 | | | |
|---|-------------|--------|--------------------|
| Conector Tipo | Parafuso | Quant. | Código de Material |
| 3, 4, 5, 7 e 8 | M10 x 60 mm | 1 | 50000015745 |
| | M12 x 45 mm | 1 | 50000015194 |
| | M12 x 60 mm | 1 | 50000015730 |

OBS.: GED 12516 - Procedimento de Utilização do Conector Terminal Compressão por Parafuso

22. ANEXOS.

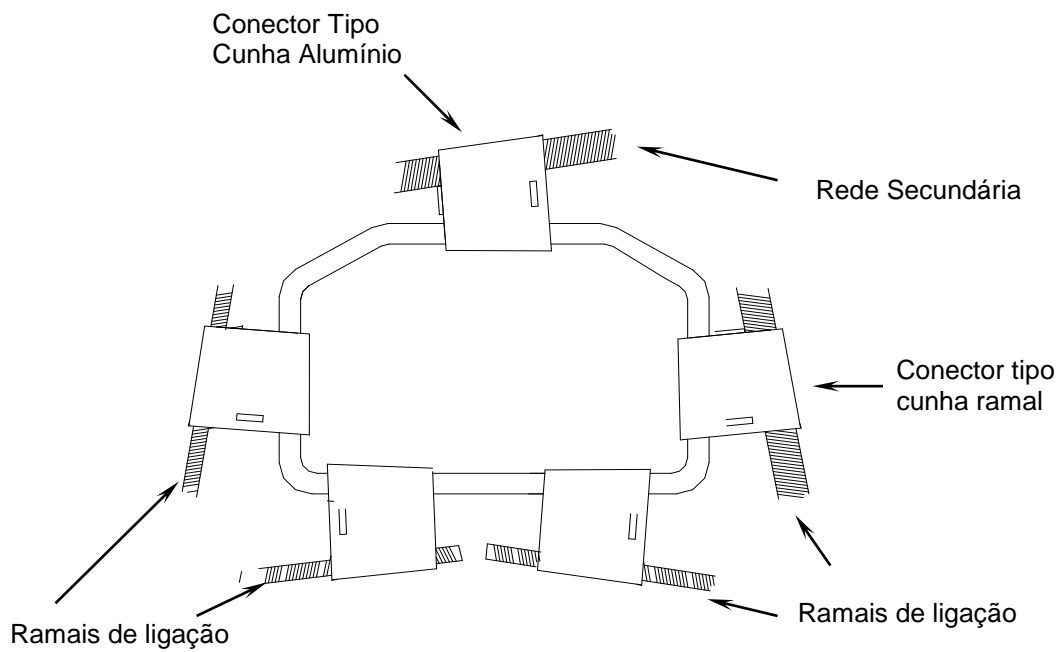
ANEXO A – PASSO A PASSO PARA INSTALAÇÃO DE CONECTOR TIPO PERFURAÇÃO




- O conector deve estar totalmente aberto, com o parafuso de aperto no fim de curso. Não forçar para abrir mais e para retirar o parafuso;
- O capuz deve ser totalmente inserido no seu alojamento próprio, ou seja, no lado oposto ao lado de entrada do condutor derivação;
- Introduza o conector de derivação na canaleta apropriada até que o mesmo pare, atingindo o fim do capuz. Não force a partir desse ponto;
- Lentamente, introduza o condutor principal (da rede multiplexada ou do rabicho) no interior do conector, encaixando-o corretamente na sua canaleta, sem desalojar o condutor de derivação.
- Aperte a porca-fusível (limitador de torque) manualmente, mantendo ambos os condutores (principal e derivação) corretamente posicionados e centrados, até que o conector fique firme sobre os condutores. Complete o aperto com chave fixa, até o rompimento da porca fusível. A conexão está estabelecida.
- As conexões com conectores de perfuração devem sempre ser feitas sem tensão mecânica, ou seja, os condutores não devem estar forçando mecanicamente os conectores.

Observações: Para desmontagem retirar o conector, desapertando a porca maior com chave fixa. O conector retirado nunca deverá ser reaproveitado.

ANEXO B – DISPOSIÇÃO DAS CONEXÕES NO ESTRIBO



| | |
|---|--|
|  | Tipo de Documento: Padrão Técnico |
| | Área de Aplicação: Distribuição |
| | Título do Documento: Ramal de Ligação - Conexões |

23. REGISTRO DE REVISÃO

Este documento foi revisado com a colaboração dos seguintes profissionais das empresas da CPFL Energia.

| Empresa | Colaborador |
|---|-----------------------------------|
| CPFL-Piratininga | Rogério Macedo Moreira |
| CPFL-Piratininga | Celso Rogério Tomachuk dos Santos |
| CPFL-Paulista | Marcelo de Moraes |
| CPFL-Jaguari CPFL-Mococa CPFL-Leste Paulista CPFL-Sul Paulista | Marco Antonio Brito |
| RGE-Rio Grande Energia | Albino Marcelo Redmann |
| CPFL Santa Cruz | Jose Carlos Brizola Junior |

Alterações efetuadas:

| Versão anterior | Data da publicação | Alterações em relação à versão anterior |
|-----------------|--------------------|--|
| 1.9 | 22/09/2003 | Alteração dos conectores tipo cunha ramal para tipo cunha alumínio nas conexões do estribo com a rede secundária. (itens 7, 19 e 20). |
| 1.10 | 05/10/2006 | Nenhuma alteração no documento. Republicação por erro do sistema. |
| 1.11 | 05/10/2006 | Inclusão de tabelas de conexões para ligação de edifícios de uso coletivo. Item 8 – Não é mais padrão a conexão do ramal de ligação ao cabo de descida do transformador, sendo substituído por ligação diretamente ao borne do transformador. |
| 1.12 | 11/04/2007 | Revisão geral do texto, combinações de cabos das tabelas de conexões. |
| 2.0 | 30/01/2009 | Unificação da especificação para a Paulista, Piratininga, Santa Cruz, RGE, Jaguari, Mococa, Leste Paulista e Sul Paulista; Inclusão do conector 4 derivações. |
| 2.1 | 16/10/2012 | Item 3(h)- Inclusão de orientação do uso do conector de 4 derivações. |