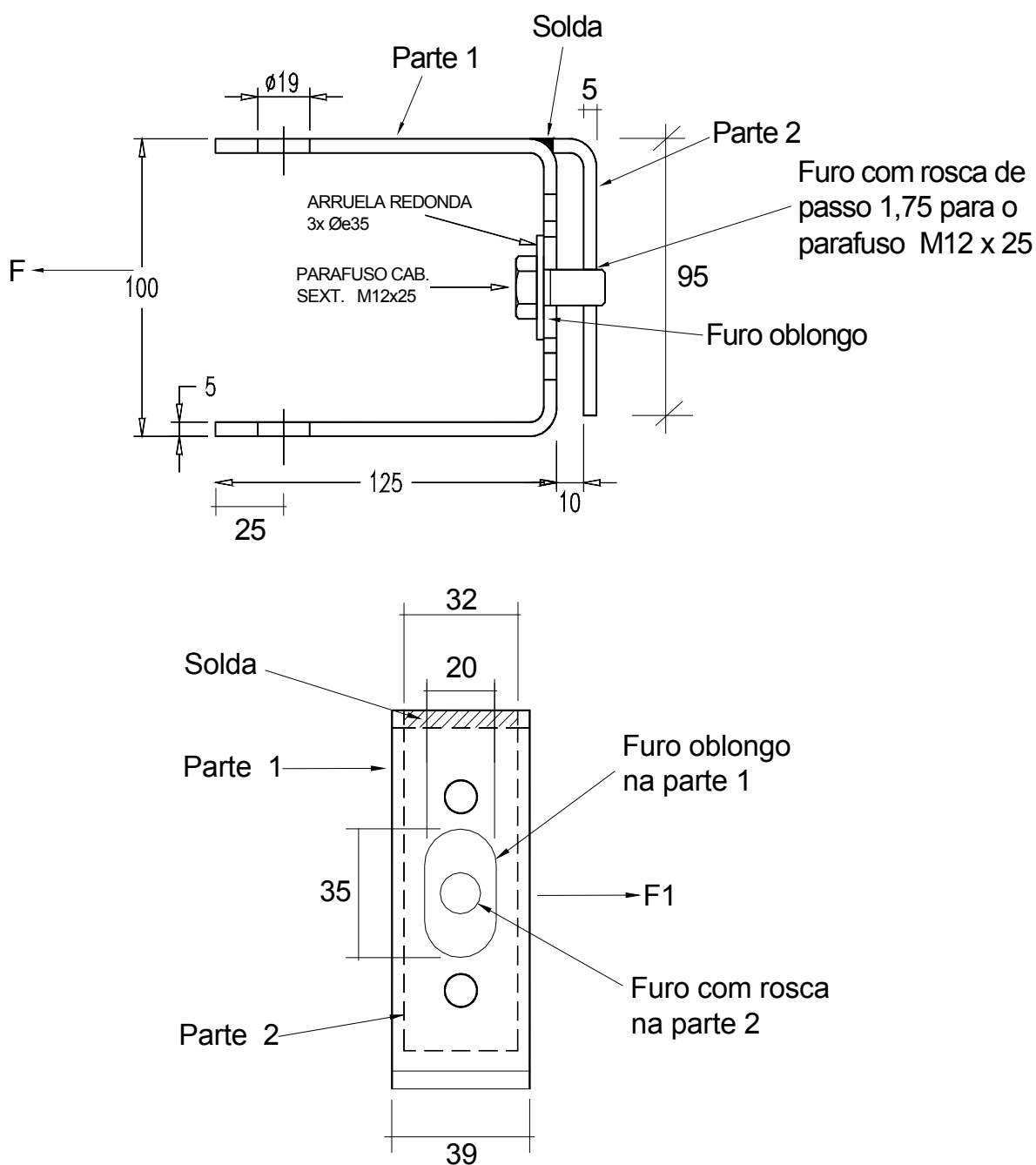
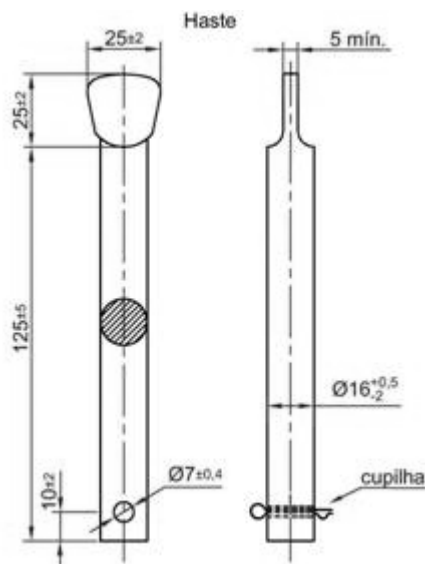


1. ÂMBITO DE APLICAÇÃO

Esta padronização técnica se aplica nas redes secundárias aéreas de distribuição de baixa tensão das distribuidoras do Grupo CPFL Energia.

2. DESENHO DO MATERIAL





Código do material
50-000-015-744

3. CARACTERÍSTICAS GERAIS

Conforme o desenho acima, a NBR 8158 - Ferragens Eletrotécnicas para Redes Aéreas Urbana e Rurais de Distribuição de Energia Elétrica, a NBR 8159 - Ferragens Eletrotécnicas para Redes Aéreas Urbana e Rurais de Distribuição de Energia Elétrica – Formatos, Dimensões e Tolerâncias e o GED 613 – Ferragens Eletrotécnicas.

4. MATERIAL

Corpo da armação e haste: aço carbono ABNT 1010 a 1020, laminado ou trefilado.


5. ACABAMENTO

A armação deverá ter superfície lisa, uniforme e contínua, sem saliências pontiagudas, arestas cortantes, cantos vivos ou outras imperfeições.

A armação e a haste deverão ser zincadas pelo processo de imersão a quente.

Deverá ser fornecida montada, conforme está indicado no desenho, com as respectivas haste e cupilha.

6. RESISTÊNCIA MECÂNICA

	Tipo de Documento: Padrão Técnico
	Área de Aplicação: Distribuição
	Título do Documento: Armação Secundária de Um Estribo Adaptada

Corretamente instalada no seu modo de utilização com o isolador roldana ou peça rígida geometricamente equivalentes, deverá resistir aos seguintes esforços, aplicados simultaneamente no isolador durante 1 (um) minuto:

- carga mínima de ruptura a tração $F = 1.000 \text{ daN}$;
- carga mínima $F = 800 \text{ daN}$, sem apresentar deformação permanente;
- carga mínima $F_1 = 180 \text{ daN}$, com flecha residual máxima de 5 mm.

7. IDENTIFICAÇÃO

Na peça, deverá ser estampado de forma legível e indelével, no mínimo, o nome ou a marca do fabricante.

8. ACONDICIONAMENTO

O fornecedor deverá garantir que a embalagem do material preserve seu desempenho e suas funcionalidades durante o transporte, movimentação e armazenamento.

A embalagem deverá ser elaborada com material reciclável. Não serão aceitas embalagens elaboradas com poliestireno expandido, popularmente conhecido como “isopor”.

9. REQUISITOS AMBIENTAIS

No processo de produção deverá ser minimizada ou evitada a geração de impactos ambientais negativos. Caso esta atividade produtiva se enquadre na Resolução CONAMA N° 237/97 de 19 de dezembro de 1997, o fornecedor deverá apresentar uma cópia da Licença Ambiental de Operação (LO), para a homologação deste material. Para a homologação, o fornecedor deverá também apresentar alternativa(s) para o descarte do material após o final de sua vida útil.

10. ENSAIOS

Os ensaios deverão ser realizados conforme o GED 613.


1. ENSAIOS DE RECEBIMENTO

- Inspeção geral.
- Verificação dimensional.
- Ensaio de resistência às trações conforme o desenho.
- Ensaio de revestimento de zinco.

2. ENSAIOS DE TIPO

- Inspeção geral.
- Verificação dimensional.
- Ensaio de resistência às trações conforme o desenho.

N.Documento: 3020	Categoria: Manual	Versão: 2.3	Aprovado por: Caius Vinicius S Malagoli	Data Publicação: 17/10/2016	Página: 3 de 4
----------------------	----------------------	----------------	--	--------------------------------	-------------------

	Tipo de Documento: Padrão Técnico
	Área de Aplicação: Distribuição
	Título do Documento: Armação Secundária de Um Estribo Adaptada

- Ensaio de revestimento de zinco.
- Ensaio de corrosão por exposição à névoa salina.
- Ensaio de composição química do aço e do revestimento.
- Apresentar descrição de alternativa(s) para descarte deste material após o fim de sua vida útil.
- Apresentar uma cópia da Licença Ambiental de Operação (LO).

11. REGISTRO DE REVISÃO

Este documento foi revisado com a colaboração dos seguintes profissionais das empresas da CPFL Energia.

Empresa	Colaborador
CPFL Paulista	Marcelo de Moraes
CPFL Piratininga	Antonio Carlos de Almeida Cannabrava
CPFL Santa Cruz	José Carlos Brizola Junior
CPFL Jaguari, Mococa, Leste e Sul Paulista	Marco Antonio Brito
RGE	Albino Marcelo Redmann

Alterações efetuadas:

Versão anterior	Data da versão anterior	Alterações em relação à versão anterior
1.0	14/02/2003	Unificação da especificação para a CPFL Paulista, CPFL Piratininga, CPFL Santa Cruz e RGE.
2.0	15/08/2007	Foram incluídas as distribuidoras que faltavam; Foram retirados os códigos da RGE e Santa Cruz.
2.2	17/05/2012	O desenho foi refeito para ficar mais explícito.