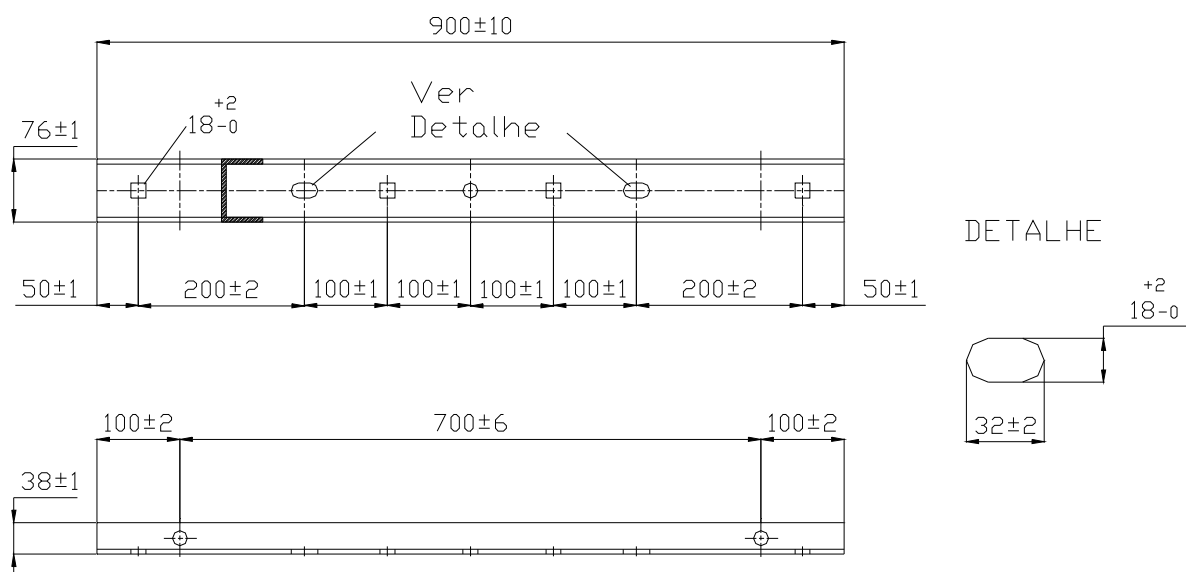


## 1. ÂMBITO DE APLICAÇÃO

Esta padronização se aplica nas redes de distribuição primárias compactas das distribuidoras do Grupo CPFL Energia.

## 2. DESENHO DO MATERIAL



- medidas em milímetros  
- todos os furos devem ter diâmetros de 18

Código CPFL	Código RGE Sul	UnC
50000011322	700059	91322

## 3. NORMAS E DOCUMENTOS COMPLEMENTARES

ABRADEE 18.26 Especificação de Ferragens para Rede Compacta de 13,8 kV e 34,5 kV

NBR 8158 Ferragens Eletrotécnicas para Redes Aéreas Urbanas e Rurais de Distribuição de Energia Elétrica

GED 613 Ferragens Eletrotécnicas

## 4. MATERIAL

Corpo: Aço Carbono ABNT 1010 a 1020, zincado por imersão a quente. O perfil deverá ter espessura mínima de 6 mm.

A peça deverá ser zincada de acordo com a NBR 6323.

	Tipo de Documento:	Padrão Técnico
	Área de Aplicação:	Distribuição
	Título do Documento:	Rede Compacta - Perfil U

## 5. ACABAMENTO

A peça deverá ser zincada por imersão a quente. As superfícies deverão ser lisas e uniformes, isentas de rebarbas, saliências pontiagudas e arestas cortantes.

## 6. IDENTIFICAÇÃO

Deverão ser gravados na peça de forma visível e indelével a marca ou o nome do fabricante, o mês e o ano de fabricação.

## 7. ACONDICIONAMENTO

O fornecedor deverá garantir que a embalagem do material preserve seu desempenho e suas funcionalidades durante o transporte, movimentação e armazenamento. Sempre que necessário, deverá informar as condições especiais de transporte, movimentação e armazenamento. A embalagem deverá ser elaborada com material reciclável. Não serão aceitas embalagens elaboradas com poliestireno expandido, popularmente conhecido como “isopor”.

## 8. CARACTERÍSTICAS TÉCNICAS

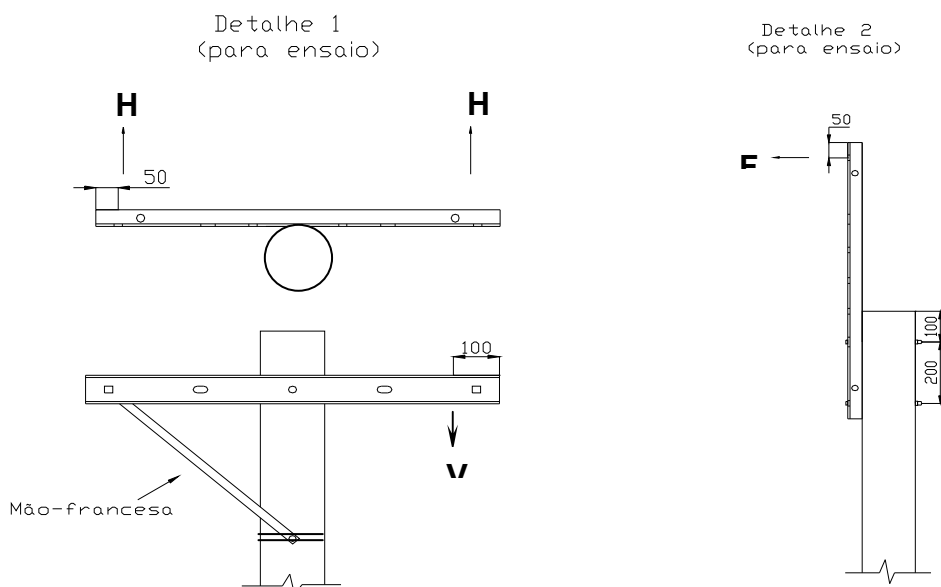
### 8.1 – Ensaio Mecânico

O perfil U corretamente instalado, conforme detalhes 1 e 2 abaixo, deverá suportar os seguintes esforços verticais e horizontais:

		Carga nominal (daN)	Carga mín. s/ deformação permanente* (daN)	Carga mínima s/ ruptura (daN)
Esforços para montagem 1	Vertical - V	300	420	600
	Horizontal-H	300	420	600
Esforço para montagem 2	Horizontal-F	200	280	400

\*Flechas residuais até 4 mm devem ser consideradas como acomodação do apoio.

N.Documento: 2866	Categoria: Manual	Versão: 2.4	Aprovado por: Caius Vinicius S Malagoli	Data Publicação: 29/12/2017	Página: 2 de 4
----------------------	----------------------	----------------	--	--------------------------------	-------------------



## 8.2 - Ensaio de Tipo

- Inspeção geral.
- Verificação dimensional.
- Ensaio de resistência às trações conforme o desenho.
- Ensaio de revestimento de zinco.
- Ensaio de corrosão por exposição à névoa salina.
- Ensaio de composição química do aço e do revestimento.
- Apresentar alternativa(s) para descarte deste material após o fim de sua vida útil.
- Apresentar uma cópia da Licença Ambiental de Operação

## 8.3 - Ensaio de Recebimento

Consideram-se ensaios de recebimento, os citados nas alíneas “a”, “b”, “c” e “d” do item 8.2.

## 9. REQUISITOS AMBIENTAIS

No processo de produção deverá ser minimizada ou evitada a geração de impactos ambientais negativos. Caso esta atividade produtiva se enquadre na Resolução CONAMA N° 237/97 de 19 de dezembro de 1997, o fornecedor deverá apresentar uma cópia da Licença Ambiental de Operação (LO), para a homologação deste material. Para a homologação o fornecedor deverá também apresentar alternativa(s) para descarte do material após o final de sua vida útil.

	Tipo de Documento: Padrão Técnico
	Área de Aplicação: Distribuição
	Título do Documento: Rede Compacta - Perfil U

## 10. REGISTRO DE REVISÃO

Este documento foi revisado com a colaboração dos seguintes profissionais das empresas da CPFL Energia.

Empresa	Colaborador
CPFL Paulista	Marcelo de Moraes
CPFL Piratininga	Antonio Carlos de Almeida Cannabrava
CPFL Santa Cruz	José Carlos Brizola Junior
CPFL Jaguari/Mococa/Leste e Sul Paulista	Marco Antonio Brito
RGE	Albino Marcelo Redmann
RGE Sul	Carlos Eduardo Balvedi

Alterações efetuadas:

Versão anterior	Data da versão anterior	Alterações em relação à versão anterior
1.3	14/02/2003	- Unificação do padrão para a CPFL Paulista, CPFL Piratininga, CPFL Santa Cruz e RGE.
2.0	10/07/2007	- Inclusão do código da CPFL Jaguariúna.
2.1	13/10/2008	- Foram retirados os códigos da RGE, Santa Cruz e Jaguariúna; - Foi acrescentado o número da UnC.
2.2	13/10/2008	- Erro do sistema.
2.3	10/05/2012	- Unificação com a RGE Sul.

N.Documento: 2866	Categoria: Manual	Versão: 2.4	Aprovado por: Caius Vinicius S Malagoli	Data Publicação: 29/12/2017	Página: 4 de 4
----------------------	----------------------	----------------	--	--------------------------------	-------------------