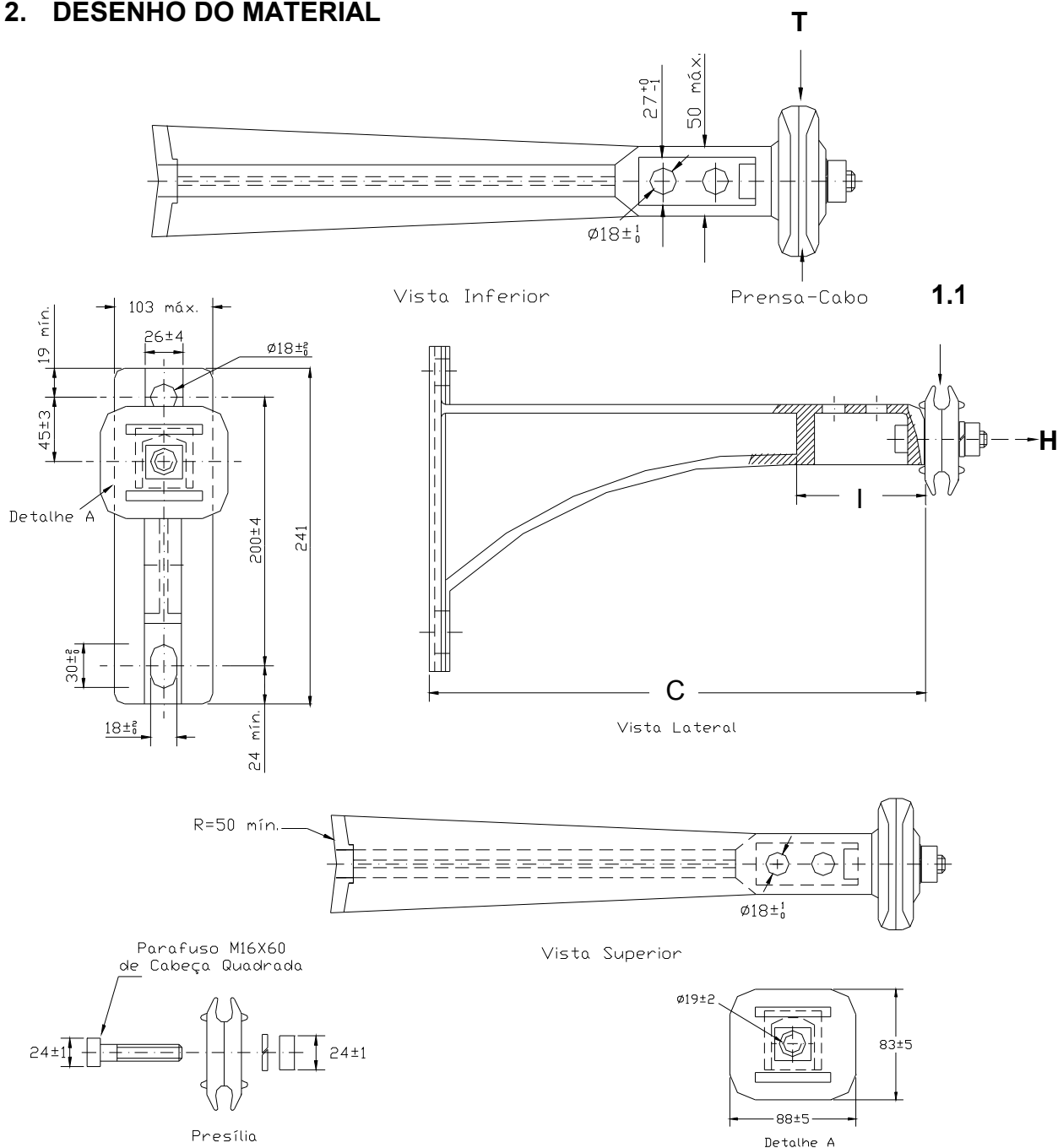


1. ÂMBITO DE APLICAÇÃO

Esta padronização se aplica nas redes de distribuição primárias compactas das distribuidoras do Grupo CPFL.

2. DESENHO DO MATERIAL



	Tipo de Documento: Padrão Técnico
	Área de Aplicação: Distribuição
	Título do Documento: Rede Compacta - Braço Tipo L

Tensão (kV)	Dimensões (mm)		Código CPFL	Código RGE Sul
	C	I (mínimo)		
15	354±10	92	50000011318	700005
34,5	600±10	139	50000003941	700004

3. NORMAS E DOCUMENTOS COMPLEMENTARES

ABRADEE 18.26 Especificação de Ferragens para Rede Compacta de 13,8 kV e 34,5 kV

NBR 8158 Ferragens Eletrotécnicas para Redes Aéreas Urbanas e Rurais de Distribuição de Energia Elétrica

GED 613 Ferragens Eletrotécnicas

4. MATERIAL

Corpo e Presilha: Aço Carbono ABNT 1010 a 1020 ou ferro fundido, zincado por imersão a quente.

Porca e Parafuso: aço carbono ABNT 1010 a 1020.

5. ACABAMENTO

A peça deverá ser zincada de acordo com a NBR 6323 (zincagem por imersão a quente). As superfícies deverão ser lisas e uniformes, isentas de rebarbas, saliências pontiagudas e arestas cortantes ou outras imperfeições que possam danificar a cordoalha de aço zincado, ou dificultar a passagem da carretilha de lançamento de cabos.

O braço tipo L deverá ser fornecido completo (com a presilha).

6. IDENTIFICAÇÃO

Deverá ser gravado na peça de forma visível e indelével a marca ou nome do fabricante, o mês e o ano de fabricação.

7. ACONDICIONAMENTO

O fornecedor deverá garantir que a embalagem do material preserve seu desempenho e suas funcionalidades durante o transporte, movimentação e armazenamento. Sempre que necessário, deverá informar as condições especiais de transporte, movimentação e armazenamento. A embalagem deverá ser elaborada com material reciclável. Não serão aceitas embalagens elaboradas com poliestireno expandido, popularmente conhecido como "isopor".

8. CARACTERÍSTICAS ESPECÍFICAS

Detalhes da presilha

N.Documento: 2852	Categoria: Manual	Versão: 2.3	Aprovado por: Caius Vinicius S Malagoli	Data Publicação: 29/12/2017	Página: 2 de 4
----------------------	----------------------	----------------	--	--------------------------------	-------------------

	Tipo de Documento: Padrão Técnico
	Área de Aplicação: Distribuição
	Título do Documento: Rede Compacta - Braço Tipo L

a) deverá conter dois leitos, conforme o desenho, para acomodar de um lado cabos mensageiros de 6 a 8 mm de diâmetro e, do outro lado, cabos mensageiros de 8 a 10 mm de diâmetro.

b) deverá conter nervuras internas ou dispositivo equivalente para o travamento das partes que a formam durante a aplicação do torque ao parafuso, de modo a evitar o giro de uma parte sobre a outra;

c) deverá conter cantos arredondados e ressaltos adequados na parte externa, próximo às suas bordas, de modo a permitir o suave deslizamento das carretilhas utilizadas no lançamento dos condutores fase.

9. CARACTERÍSTICAS TÉCNICAS

9.1 – Ensaio Mecânico

O parafuso do Braço Suporte L deverá suportar sem ruptura ou deformação permanente, o torque de 8 daN.m

Os esforços deverão ser aplicados na extremidade do corpo do braço tipo “L” como indicado nos desenhos do item 2.

Esforços	Resistências mecânicas (daN)		
	Nominal	Sem deformação permanente	Com deformação permanente
Vertical - V	500	700	1000
Horizontal - H	800	1120	1600
Transversal - T	100	140	200

9.2 - Ensaio de Tipo

- Inspeção geral;
- Verificação dimensional;
- Ensaio de resistência às trações conforme o desenho;
- Ensaio de revestimento de zinco;
- Ensaio de corrosão por exposição à névoa salina;
- Ensaio de composição química do aço e do revestimento;
- Ensaio de resistência ao torque;
- Apresentar alternativa(s) para descarte deste material após o fim de sua vida útil;
- Apresentar uma cópia da Licença Ambiental de Operação.

9.3 - Ensaio de Recebimento

Consideram-se ensaios de recebimento, os citados nas alíneas “a”, “b”, “c” e “d” do item 9.2.

N.Documento: 2852	Categoria: Manual	Versão: 2.3	Aprovado por: Caius Vinicius S Malagoli	Data Publicação: 29/12/2017	Página: 3 de 4
----------------------	----------------------	----------------	--	--------------------------------	-------------------

	Tipo de Documento: Padrão Técnico
	Área de Aplicação: Distribuição
	Título do Documento: Rede Compacta - Braço Tipo L

10. REQUISITOS AMBIENTAIS

No processo de produção deverá ser minimizada ou evitada a geração de impactos ambientais negativos. Caso esta atividade produtiva se enquadre na Resolução CONAMA N° 237/97 de 19 de dezembro de 1997, o fornecedor deverá apresentar uma cópia da Licença Ambiental de Operação (LO), para a homologação deste material. Para a homologação o fornecedor deverá também apresentar alternativa(s) para descarte do material após o final de sua vida útil.

11. REGISTRO DE REVISÃO

Este documento foi revisado com a colaboração dos seguintes profissionais das empresas da CPFL Energia.

Empresa	Colaborador
CPFL Paulista	Marcelo de Moraes
CPFL Piratininga	Antonio Carlos de Almeida Cannabrava
CPFL Santa Cruz	José Carlos Brizola Junior
CPFL Jaguari/Mococa/Leste e Sul Paulista	Marco Antonio Brito
RGE	Albino Marcelo Redmann
RGE Sul	Carlos Eduardo Balvedi

Alterações efetuadas:

Versão anterior	Data da versão anterior	Alterações em relação à versão anterior
1.3	23/02/2005	- Unificação do padrão para a CPFL Paulista, CPFL Piratininga, CPFL Santa Cruz e RGE.
2.0	10/07/2007	- Em "Âmbito de Aplicação" foram acrescentadas as distribuidoras que faltavam; - Foram retirados os códigos da RGE e Santa Cruz;
2.1	10/07/2007	- Erro do sistema
2.2	09/05/2012	- Unificação com a RGE Sul