



Tipo de Documento:	Especificação Técnica
Área de Aplicação:	Distribuição
Título do Documento:	Terminal Desconectável Cotovelo com Receptáculo para Fusíveis (TDC/R) - 200A - 15kV - Loadbreak

1- FINALIDADE

Esta especificação se aplica às redes de distribuição subterrânea para todas as distribuidoras do Grupo CPFL Energia.

2- AMBITO DE APLICAÇÃO

Departamento de Engenharia e Planejamento;
Departamento de Serviços de Rede das regiões;
Departamento de Gestão de Ativos das regiões;
Departamento de Planejamento de Suprimentos;
Departamento de Qualificação de Materiais e Fornecedores
Departamento de Compras

3- MEIO AMBIENTE

As atividades, projetos, serviços, orientações e procedimentos estabelecidos neste documento, deverão atender aos princípios, políticas e diretrizes de Meio Ambiente da CPFL, bem como atender a todos os requisitos de normas e procedimentos do Sistema de Gestão Ambiental.

Complementarmente, os casos específicos relativos a este documento estão detalhados no corpo do texto do mesmo, incluindo-se as designações de órgãos externos responsáveis, quando aplicável.

Documentos complementares:

- GED-2292 - Aspectos Ambientais.
- GED-2293 - Controle Operacional.
- GED-2294 - Comunicação.
- GED-2295 - Requisitos Legais.
- GED-2299 - Controle de Não Conformidades em Meio Ambiente.
- GED-2314 - Utilização e Armazenamento de Agrotóxicos e Afins.
- GED-2428 - Gerenciamento Controle e Disposição de Resíduos.
- GED-2430 - Diretrizes para Execução de Podas em Vegetação Urbana e Rural.
- GED-3404 - Inspeção e Limpeza de Fossa Séptica.
- GED-5656 - Diretrizes Ambientais para Empresas Contratadas.
- GED-12671 - Desmantelamento de Áreas Operacionais e Avaliação de Passivos Ambientais.
- GED-12672 - Emergências Ambientais.
- GED-12689 - Avaliação Ambiental de Novos Empreendimentos.
- GED-13020 - Licenciamento Ambiental.

N.Documento:	Categoria:	Versão:	Aprovado por:	Data Publicação:	Página:
16638	Manual	1.0	Paulo Ricardo Bombassaro	17/11/2015	1 de 7

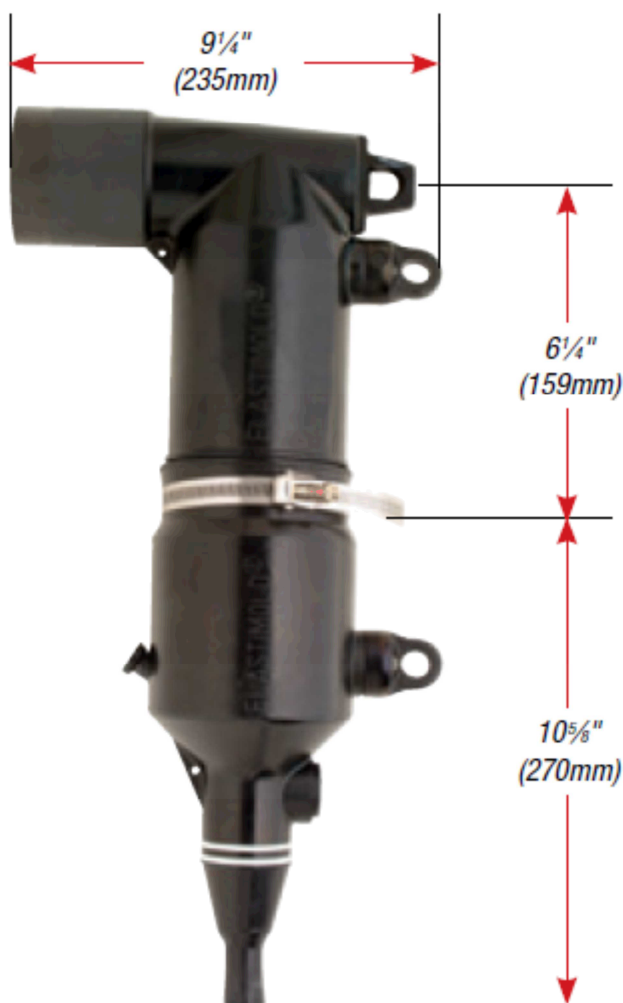


Tipo de Documento:	Especificação Técnica
Área de Aplicação:	Distribuição
Título do Documento:	Terminal Desconectável Cotovelo com Receptáculo para Fusíveis (TDC/R) - 200A - 15kV - Loadbreak

4- NORMAS E DOCUMENTOS DE REFERÊNCIA

- ABNT NBR-11835 - Acessórios isolados desconectáveis para cabos de potência para tensões de 15kV a 35kV.
- ANSI/IEEE-386 - Separable Insulated Connector Systems for Power Distribution System above 600V.
- GED-3978 - Cabo Multiplexado Isolado para 15kV e 25kV.
- GED-4043 - Acessórios Isolados Desconectáveis para Cabos de Potência nas Tensões de 15 e 24,2kV.
- GED-16639 - Fusível Limitador de Corrente para Terminal Desconectável Cotovelo (linha 200A-15kV-Loadbreak) com Receptáculo para Fusíveis.

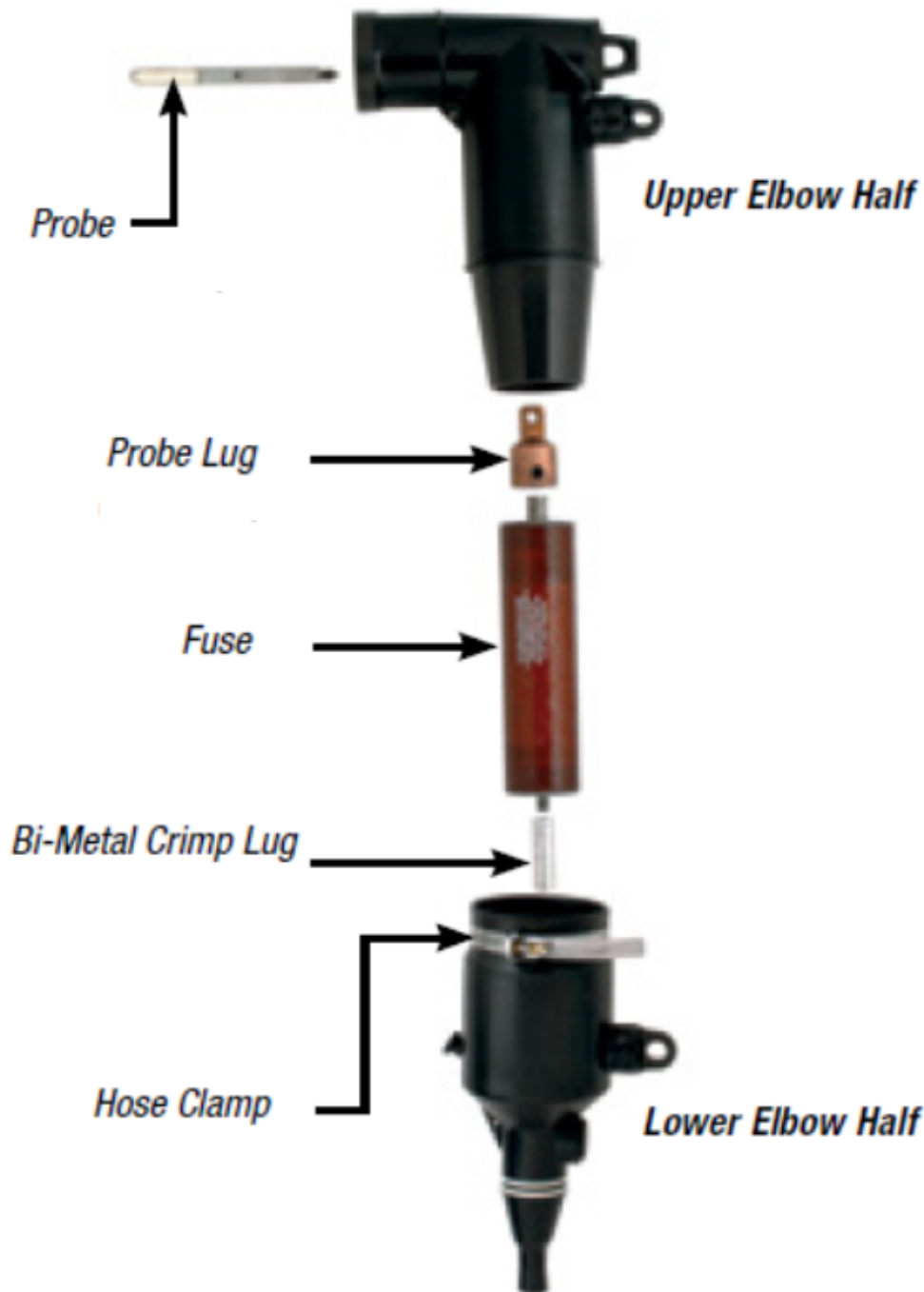
5- DESENHO E CÓDIGO DO MATERIAL



N.Documento:	Categoria:	Versão:	Aprovado por:	Data Publicação:	Página:
16638	Manual	1.0	Paulo Ricardo Bombassaro	17/11/2015	2 de 7



Tipo de Documento: Especificação Técnica
Área de Aplicação: Distribuição
Título do Documento: Terminal Desconectável Cotovelo com Receptáculo para Fusíveis (TDC/R) - 200A - 15kV - Loadbreak



Descrição	Código de Material	UnC
TDC-R, corrente nominal: 200A, tensão nominal: 15kV, operação em carga (loadbreak) para cabos 3x1x35mm ² de Cobre/Alumínio, 8,7/15kV	50-000-032-746	50949

N.Documento: 16638 | Categoria: Manual | Versão: 1.0 | Aprovado por: Paulo Ricardo Bombassaro | Data Publicação: 17/11/2015 | Página: 3 de 7



Tipo de Documento:	Especificação Técnica
Área de Aplicação:	Distribuição
Título do Documento:	Terminal Desconectável Cotovelo com Receptáculo para Fusíveis (TDC/R) - 200A - 15kV - Loadbreak

6- CONDIÇÕES DE UTILIZAÇÃO

O terminal desconectável cotovelo com receptáculo interno para instalação de fusível limitador de corrente (TDC-R) de linha 200A, classe 15kV, operação com carga (loadbreak), em conjunto com fusíveis limitadores de corrente internos, é utilizado para proteção de transformadores internos a edifícios alimentados através de redes de distribuição subterrânea de energia elétrica.

7- CARACTERÍSTICAS GERAIS

7.1- O terminal desconectável cotovelo com receptáculo interno para instalação de fusível limitador de corrente (TDC-R) deve possibilitar a substituição dos fusíveis sem nenhuma danificação e ser constituídos de 2 peças que interligadas formam um receptáculo interno onde são instalados os fusíveis.

7.2- As duas peças mencionadas anteriormente devem possuir pontos de testes correspondentes a locais a montante e a jusante dos fusíveis limitadores de corrente.

7.3- Os terminais desconectáveis cotovelo com receptáculo interno para instalação de fusível limitador de corrente (TDC-R) dependem do cabo (material, seção e classe de encordoamento do condutor e diâmetro sobre a isolação) conforme [GED-3978](#), no qual estão conectados, sendo que os terminais padronizados na CPFL estão indicados no item 8.

7.4- Para homologação o fabricante deverá apresentar para aprovação da CPFL, o desenho correspondente ao terminal desconectável cotovelo com receptáculo interno para instalação de fusível limitador de corrente (TDC-R), linha 200A, classe 15kV, operação com carga (loadbreak), bem como dos fusíveis a serem utilizados internamente aos mesmos, conforme [GED-16639](#).

7.5- Os terminais desconectáveis cotovelo com receptáculo interno para instalação de fusível limitador de corrente (TDC-R) devem ser compatíveis para fusíveis de formato cilíndrico de diâmetro 54mm e comprimento (incluindo contatos) de 235mm.

7.6- Os terminais desconectáveis cotovelo com receptáculo interno para instalação de fusível limitador de corrente (TDC-R) devem ser adequados para utilização em redes de distribuição subterrânea sujeitas a operação imersa em água.

7.7- Devem possuir tensão nominal de impulso atmosférico de 125kV e capacidade de interrupção simétrica de 50kA.

7.8- Os desenhos dos acessórios devem corresponder ao kit a ser fornecido pelo fabricante, sendo que o mesmo (kit) deve conter materiais adicionais para sua instalação, cujos requisitos não estão estabelecidos neste padrão técnico.

N.Documento:	Categoria:	Versão:	Aprovado por:	Data Publicação:	Página:
16638	Manual	1.0	Paulo Ricardo Bombassaro	17/11/2015	4 de 7



Tipo de Documento:	Especificação Técnica
Área de Aplicação:	Distribuição
Título do Documento:	Terminal Desconectável Cotovelo com Receptáculo para Fusíveis (TDC/R) - 200A - 15kV - Loadbreak

7.9- A conexão cabo-conector será feita através de alicate hidráulico de compressão, com força de 12000daN e matrizes circunferenciais, portanto o conector deve ser compatível para este método de compressão. Não será aceita compressão por indentação profunda.

7.10- O material somente poderá ser homologado após aprovação do desenho pela CPFL.

7.11- A homologação deverá ser feita conforme desenho aprovado e os documentos [GED-4043](#) e [ANSI/IEEE-386](#) ou [NBR-11835](#).

8- CARACTERÍSTICAS ESPECÍFICAS

Descrição	Diâmetro sobre a isolação do cabo (mm)	
	Mínimo	Máximo
Terminal desconectável cotovelo com receptáculo interno para instalação de fusível limitador de corrente (TDC-R), frequência 60Hz, corrente nominal de 200A, classe 15kV, operação com carga (loadbreak), para cabos de cobre ou alumínio, 3x1x35mm ² , 8,7/15kV (classe de tensão do cabo).	17,1	18,6

9- ACABAMENTO

9.1- A superfície do acessório não deve apresentar fissuras, rebarbas, asperezas, estrias ou inclusões.

9.2- A camada de material isolante deve ser contínua, uniforme e homogênea ao longo de todo o acessório.

10- MATERIAL

10.1- Os conectores do terminal desconectável cotovelo com receptáculo interno para instalação de fusível limitador de corrente (TDC-R) devem ser bimetálicos para conexões de condutores de alumínio e de cobre. Componentes de alumínio, se utilizados, devem ter uma camada prateada sobre os mesmos.

10.2- As superfícies da peça devem ser isentas de rebarbas e cantos vivos.

N.Documento:	Categoria:	Versão:	Aprovado por:	Data Publicação:	Página:
16638	Manual	1.0	Paulo Ricardo Bombassaro	17/11/2015	5 de 7



Tipo de Documento:	Especificação Técnica
Área de Aplicação:	Distribuição
Título do Documento:	Terminal Desconectável Cotovelo com Receptáculo para Fusíveis (TDC/R) - 200A - 15kV - Loadbreak

11- INSPEÇÃO E ENSAIOS

11.1- As inspeções e ensaios dos terminais desconectáveis cotovelo com receptáculo interno para instalação de fusível limitador de corrente (TDC-R) devem ser feitos conforme documento [GED-4043](#).

11.2- Os terminais desconectáveis cotovelo com receptáculo interno para instalação de fusível limitador de corrente (TDC-R) devem possuir intercambiabilidade completa (elétrica e mecânica) com acessórios desconectáveis de outros fornecedores (no mínimo 2), comprovada através de laudos de ensaios.

12- IDENTIFICAÇÃO

Na superfície externa dos acessórios deverão ser marcados de forma legível e indelével, no mínimo as seguintes informações:

- Nome e/ou marca do fabricante.
- Tensão de isolamento (kV).
- Corrente nominal (A).
- Identificação do componente.
- Código do fabricante.
- Data de fabricação.
- Faixa de diâmetro sobre a isolação do cabo (quando aplicável).
- Identificação do acessório para operação com carga.

13- FORNECIMENTO E ACONDICIONAMENTO

13.1- Conforme documento [GED-4043](#).

13.2- A embalagem do acessório deverá conter kit composto pelos seguintes materiais:

- Relação de materiais do kit.
- Corpo básico do TDC-R.
- Conector.
- Pino/sonda de contato.
- Tampa de proteção.
- Chave para aperto do pino/sonda de contato.
- Material de montagem.
- Bisnaga de lubrificante de silicone.
- Instrução de montagem em português.

14- GARANTIA

14.1- A aceitação do pedido pelo fabricante implica na aceitação incondicional de todos os requisitos desta norma.

N.Documento:	Categoria:	Versão:	Aprovado por:	Data Publicação:	Página:
16638	Manual	1.0	Paulo Ricardo Bombassaro	17/11/2015	6 de 7



Tipo de Documento:	Especificação Técnica
Área de Aplicação:	Distribuição
Título do Documento:	Terminal Desconectável Cotovelo com Receptáculo para Fusíveis (TDC/R) - 200A - 15kV - Loadbreak

14.2- O fabricante deve garantir a eficiência de operação dos acessórios, contra quaisquer falhas de projeto, materiais ou processos produtivos, por um período de 24 (vinte e quatro) meses da data de emissão da nota fiscal ou o período estipulado pela licitação ou período de compra, prevalecendo o maior período. Qualquer defeito que se manifestar durante este período por responsabilidade do fabricante deve ser reparado às suas custas e sem qualquer ônus para a CPFL.

14.3- As garantias são válidas para qualquer acessório armazenado e/ou instalado com técnica adequada e utilizado em condições próprias e normais ao produto.

14.4- Quando ficar comprovado erro de projeto, ou de produção, que comprometam todas as unidades do lote, ou lotes, o fabricante será obrigado a substituí-las integralmente.

15- REGISTRO DE REVISÃO

Este documento foi revisado com a colaboração dos seguintes profissionais das empresas do Grupo CPFL Energia.

Empresa	Colaborador
CPFL-Piratininga	Rogério Macedo Moreira
CPFL-Paulista	Marcelo de Moraes
CPFL-Jaguari CPFL-Leste Paulista CPFL-Sul Paulista CPFL-Mococa	Marco Antonio Brito
CPFL-Santa Cruz	José Carlos Brizola Júnior
RGE-Rio Grande Energia	Albino Marcelo Redmann

Alterações efetuadas:

Versão anterior	Data da versão anterior	Alterações em relação à versão anterior