 CPFL ENERGIA <i>Público</i>	Tipo de Documento: Especificação Técnica
	Área de Aplicação: Engenharia de Normas e Padrões
	Título do Documento: Taco em Material Polimérico ou PEAD

Sumário

1. OBJETIVO	1
2. ÂMBITO DE APLICAÇÃO	1
3. DEFINIÇÕES	1
4. DOCUMENTOS DE REFERÊNCIA.....	1
5. RESPONSABILIDADES.....	2
6. REGRAS BÁSICAS	2
8. ANEXOS.....	4
9. REGISTRO DE ALTERAÇÕES.....	9

1. OBJETIVO

Esta especificação estabelece as características do material taco (polimérico ou PEAD), para uso em redes de distribuição subterrânea do Grupo CPFL, doravante designadas neste documento como CPFL.

2. ÂMBITO DE APLICAÇÃO

2.1 Empresa

Distribuidoras do Grupo CPFL Energia.

2.2 Área

Engenharia, Obras & Manutenção, Operação de Campo, Gestão de Ativos e Suprimentos.

3. DEFINIÇÕES

3.1 ABNT

Sigla da Associação Brasileira de Normas Técnicas.

3.2 ISO

Sigla de International Organization for Standardization, ou Organização Internacional para Padronização.


4. DOCUMENTOS DE REFERÊNCIA

ABNT NBR 5426 - Planos de amostragem e procedimentos na inspeção por atributos;

ISO-3506 - Mechanical properties of corrosion-resistant stainless-steel fasteners.

Documento CPFL nº 3972 - Parafuso Prisioneiro de Latão

N.Documento: 16429	Categoria: Instrução	Versão: 1.1	Aprovado por: JOSE CARLOS FINOTO BUENO	Data Publicação: 10/12/2021	Página: 1 de 9
-----------------------	-------------------------	----------------	---	--------------------------------	-------------------

 CPFL ENERGIA <i>Público</i>	Tipo de Documento: Especificação Técnica
	Área de Aplicação: Engenharia de Normas e Padrões
	Título do Documento: Taco em Material Polimérico ou PEAD

5. RESPONSABILIDADES

A área de Engenharia de Normas e Padrões das distribuidoras do Grupo CPFL é a responsável pela publicação deste documento.

6. REGRAS BÁSICAS

6.1 Características Gerais

O taco será utilizado para posicionar/suportar cabos secundários em caixas com barramentos isolados (GED-3877 Barramentos Isolados 0,6kV).

Detalhes do **taco de alternativa A**: O taco deve ser composto por duas partes separadas, perfeitamente encaixadas, unidas a partir de dois parafusos fixados por porcas borboletas. O parafuso deve ter comprimento tal que permita a fixação sem comprometer a capacidade de fixação das partes quando utilizados em conjunto com cabos de até 240mm².

O parafuso e as porcas borboletas deverão ser de aço inox, atendendo as prescrições da ISO 3506-1, bem como as dimensões especificadas neste documento (Anexo 1).

Detalhe do **taco de alternativas B e C**: O taco deve ser composto por duas partes separadas, perfeitamente encaixadas. O taco deve permitir adequada fixação quando utilizado em conjunto com cabos de até 240mm². Parafusos e porcas não acompanham estas alternativas.

6.1.1 Materiais

Material polimérico ou polímero de alta densidade (PEAD).

6.1.2 Acabamento

A superfície não deve apresentar fissuras, escamas, rebarbas, aspereza, estrias ou inclusões que comprometam seu desempenho.

6.1.3 Identificação

O suporte deve ser marcado com caracteres permanentes, que não favoreçam o trilhamento elétrico na cobertura, de dimensões e legibilidade adequadas, contendo no mínimo as seguintes informações:

- a) Nome ou marca do fabricante;
- b) Mês e ano de fabricação.


6.2 Inspeção

6.2.1 Generalidades

Os ensaios deverão ser realizados nas instalações e laboratório do fabricante. Os equipamentos, ferramentas e instrumentos utilizados deverão ser certificados pela RBC (Rede Brasileira de Calibração).

Quando da impossibilidade de realizar os ensaios nas instalações do fabricante, por qualquer motivo, os mesmos deverão ser realizados nos laboratórios pertencentes à RBLE – Rede Brasileira de Laboratórios de Ensaios.

N.Documento: 16429	Categoria: Instrução	Versão: 1.1	Aprovado por: JOSE CARLOS FINOTO BUENO	Data Publicação: 10/12/2021	Página: 2 de 9
-----------------------	-------------------------	----------------	---	--------------------------------	-------------------

 CPFL ENERGIA <i>Público</i>	Tipo de Documento: Especificação Técnica
	Área de Aplicação: Engenharia de Normas e Padrões
	Título do Documento: Taco em Material Polimérico ou PEAD

Todos os ensaios devem ser realizados na presença do inspetor e/ou representante das Empresas Distribuidoras do Grupo CPFL Energia.

O fabricante deve comunicar às empresas distribuidoras do Grupo CPFL Energia, com a antecedência prevista no contrato de compra, a data que os materiais estarão prontos para a inspeção.

6.2.2 Ensaios de Recebimento

Os ensaios de recebimento constituem-se em:

- a) Verificação dimensional;
- b) Verificação visual
- c) Tipo de material

6.2.3 Amostragem

Conforme NBR-5426, II Dupla 1%.

6.2.4 Aceitação

O material será aceito se as dimensões e tipo de material estejam dentro das especificações técnicas contidas neste documento

A aceitação de um lote não invalida qualquer posterior reclamação que as empresas distribuidoras do Grupo CPFL Energia possam fazer devido ao material defeituoso, nem isenta o fabricante da responsabilidade de fornecer o mesmo de acordo com o pedido e com esta Especificação Técnica.

O fabricante deve substituir sem ônus para as empresas distribuidoras do Grupo CPFL Energia, qualquer elemento defeituoso contido nos lotes aceitos.

7. CONTROLE DE REGISTROS

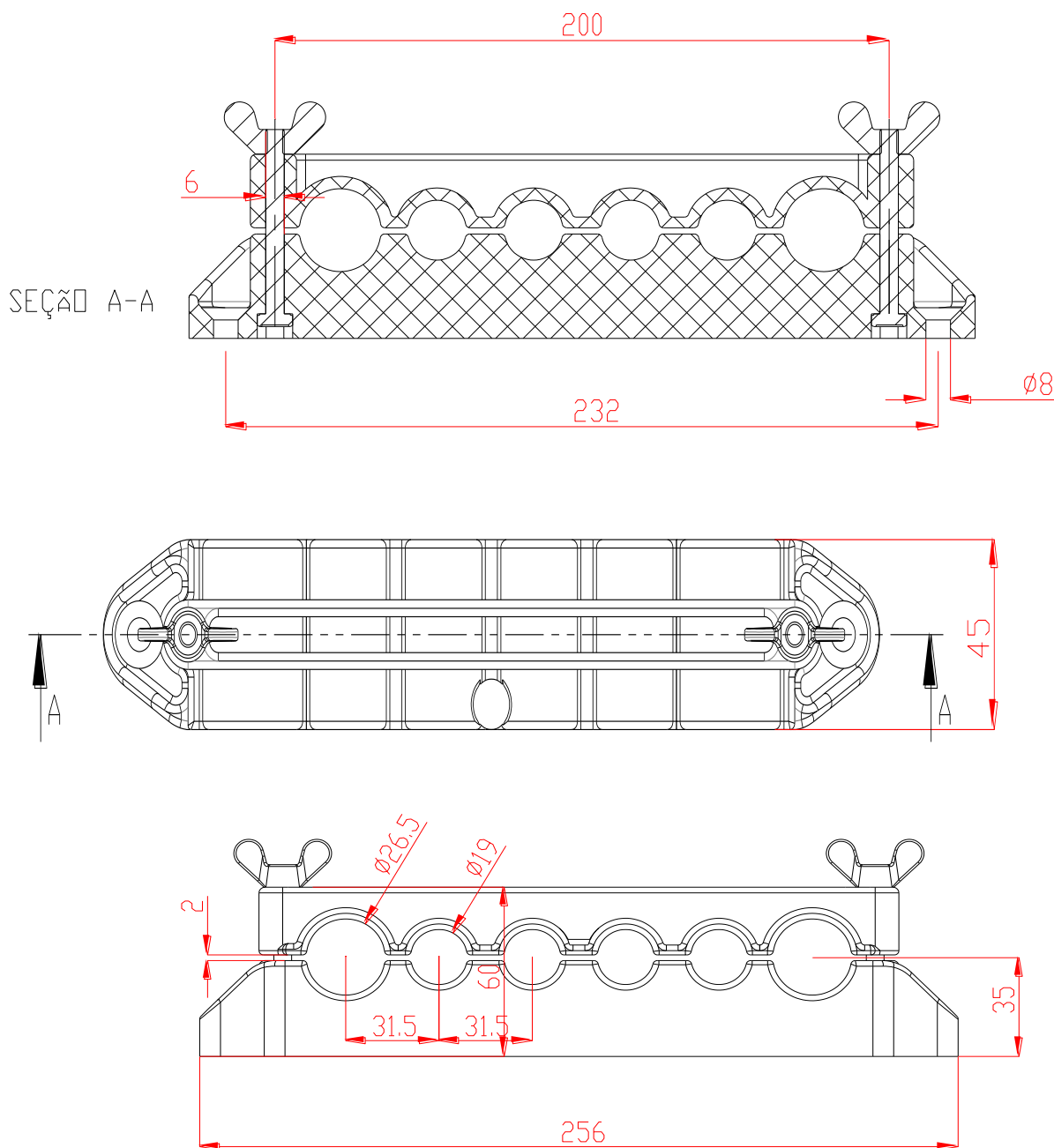
Não se aplica.

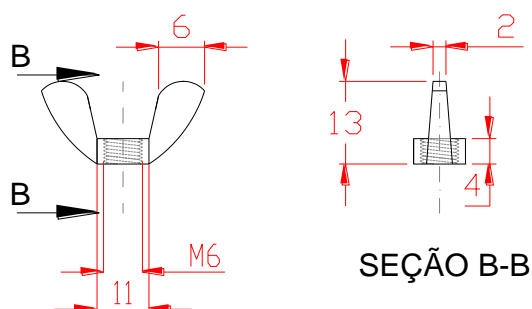
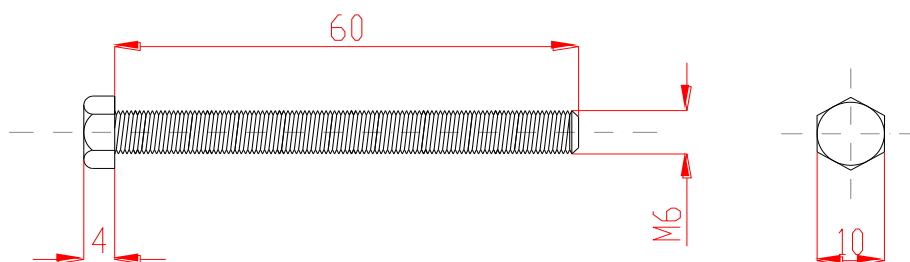
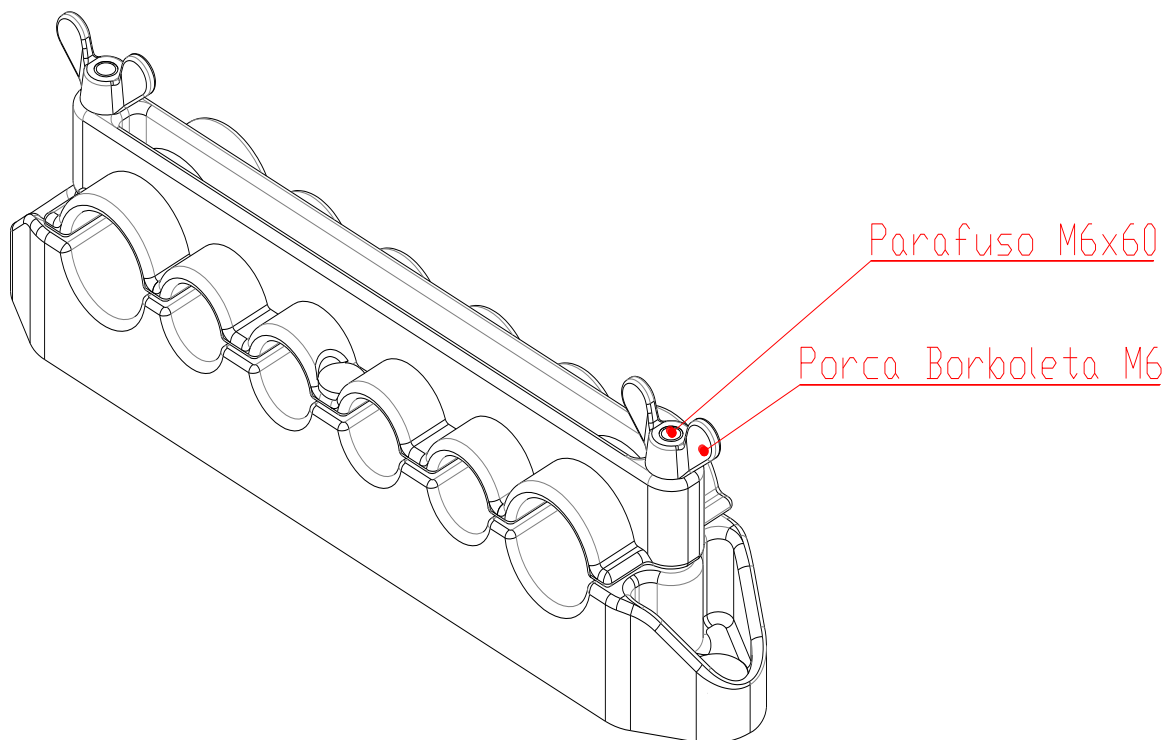
N.Documento: 16429	Categoria: Instrução	Versão: 1.1	Aprovado por: JOSE CARLOS FINOTO BUENO	Data Publicação: 10/12/2021	Página: 3 de 9
-----------------------	-------------------------	----------------	---	--------------------------------	-------------------

8. ANEXOS

Anexo 1 - Desenhos dos materiais

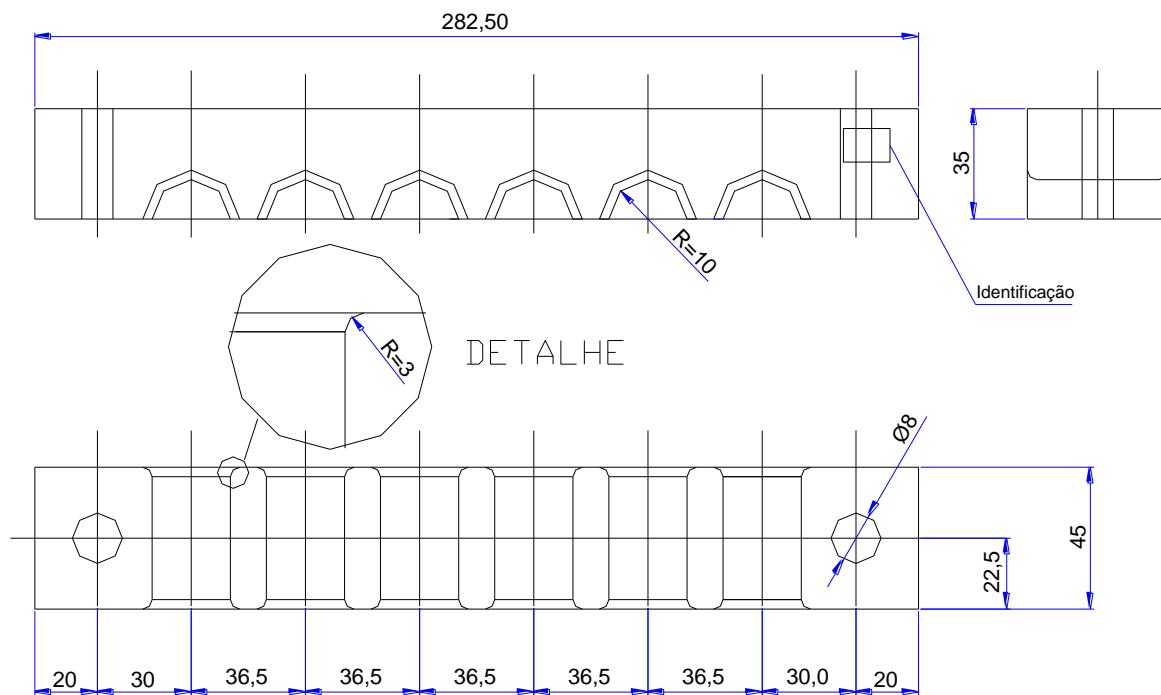
A) Alternativa A:



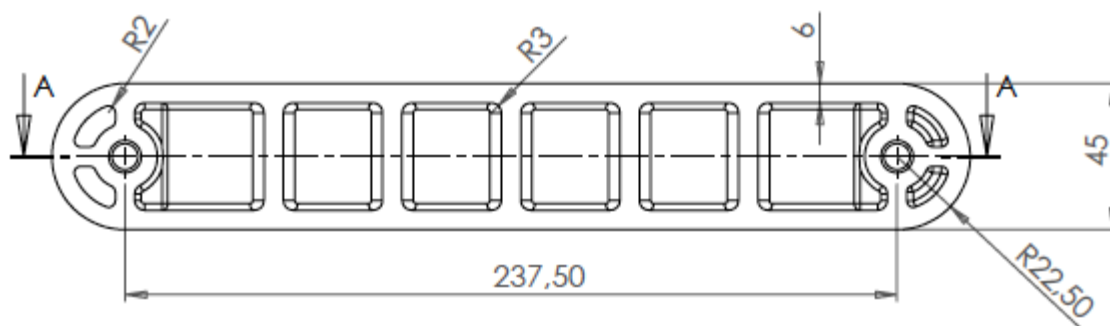


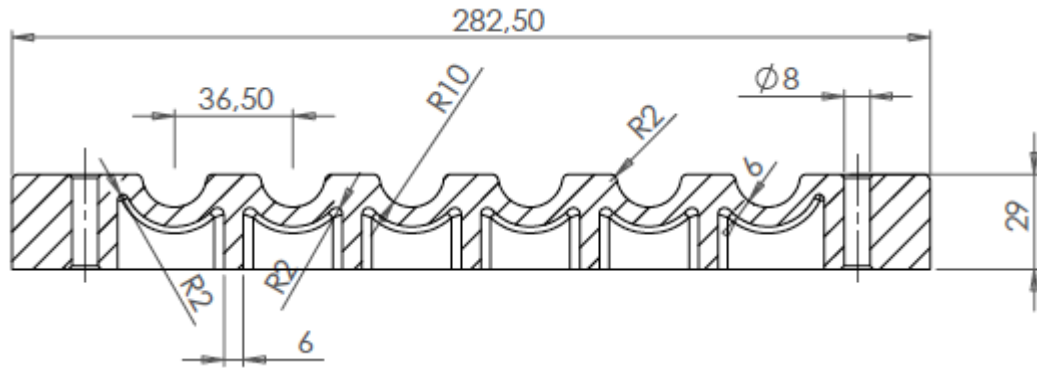


B) Alternativa B:

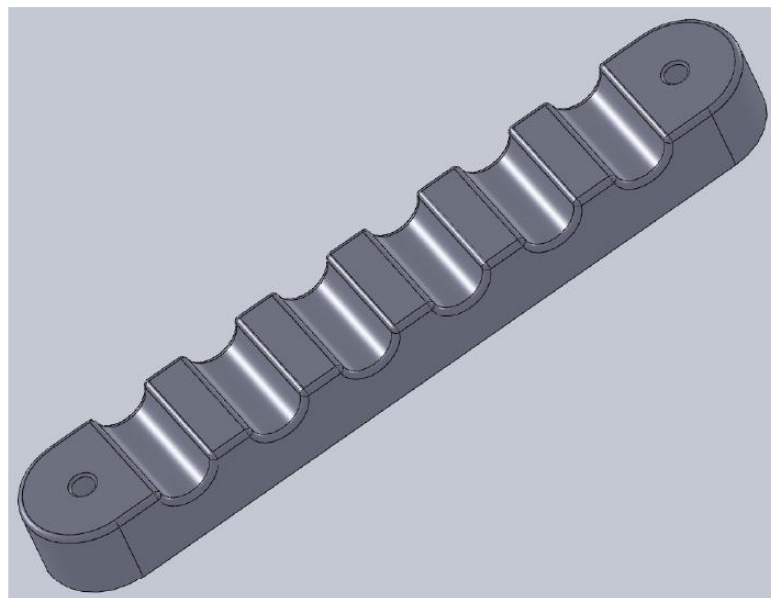


C) Alternativa C:






SEÇÃO A-A



Descrição	Código do Material	UnC
Taco polimérico com 6 furos	10-000-039-437	51019

 CPFL ENERGIA <i>Público</i>	Tipo de Documento: Especificação Técnica
	Área de Aplicação: Engenharia de Normas e Padrões
	Título do Documento: Taco em Material Polimérico ou PEAD

9. REGISTRO DE ALTERAÇÕES

9.1 Colaboradores

Empresa	Área	Nome
CPFL Paulista	REDN	Marcelo de Moraes
CPFL Piratininga	REDN	Celso Rogério Tomachuk dos Santos
CPFL Piratininga	REDN	Rogério Macedo Moreira
CPFL Santa Cruz	REDN	Márcio de Castro Mariano Silva

9.2 Alterações

Versão Anterior	Data da Versão Anterior	Alterações em relação à Versão Anterior
-	-	Versão inicial
1.0	28/11/2015	Ajustada formatação do documento conforme norma interna vigente.

N.Documento: 16429	Categoria: Instrução	Versão: 1.1	Aprovado por: JOSE CARLOS FINOTO BUENO	Data Publicação: 10/12/2021	Página: 9 de 9
-----------------------	-------------------------	----------------	---	--------------------------------	-------------------