 Público	Tipo de Documento: Especificação Técnica
	Área de Aplicação: Engenharia de Normas e Padrões
	Título do Documento: SUPORTE UNIVERSAL PARA RELÉS REGULADORES DE TENSÃO

Sumário

1. OBJETIVO	1
2. ÂMBITO DE APLICAÇÃO.....	1
3. DEFINIÇÕES	1
4. DOCUMENTOS DE REFERÊNCIA.....	1
5. RESPONSABILIDADES	2
6. REGRAS BÁSICAS	2
6.1 Caixa CL7 do Relé sincronizador (Eaton).....	2
6.2 Características gerais do suporte	4
6.3 Aterramento.....	4
6.4 Material.....	4
6.5 Acabamento	5
6.6 Identificação	5
6.7 Acondicionamento.....	5
7. CONTROLE DE REGISTROS.....	5
8. ANEXOS	5
9. ALTERAÇÕES.....	10

1. OBJETIVO

Especificar as características do suporte universal para relés de reguladores de tensão utilizado em redes aéreas de distribuição de energia.

2. ÂMBITO DE APLICAÇÃO

2.1 Empresa

Distribuidoras do Grupo CPFL Energia.

2.2 Área

Engenharia, Operações de Campo, Obras e Manutenção, Suprimentos e Gestão de Ativos.

3. DEFINIÇÕES

3.1 Suporte universal para relés de reguladores de tensão

Ferragem utilizada para fixar o relé, ou os relés, que controlam a operação dos reguladores de tensão

4. DOCUMENTOS DE REFERÊNCIA

Não se aplica.

N.Documento: 16428	Categoria: Instrução	Versão: 1.2	Aprovado por: JOSE CARLOS FINOTO BUENO	Data Publicação: 17/04/2020	Página: 1 de 10
-----------------------	-------------------------	----------------	---	--------------------------------	--------------------

5. RESPONSABILIDADES

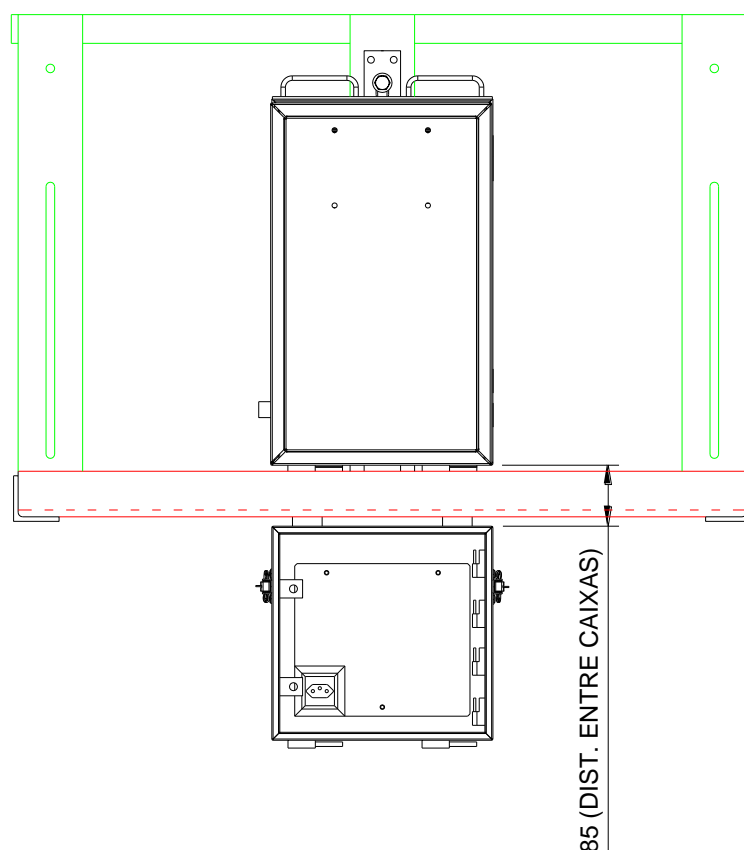
A área de Engenharia de Normas e Padrões das distribuidoras do Grupo CPFL é a responsável pela publicação deste documento.

6. REGRAS BÁSICAS

6.1 Caixa CL7 do Relé sincronizador (Eaton)

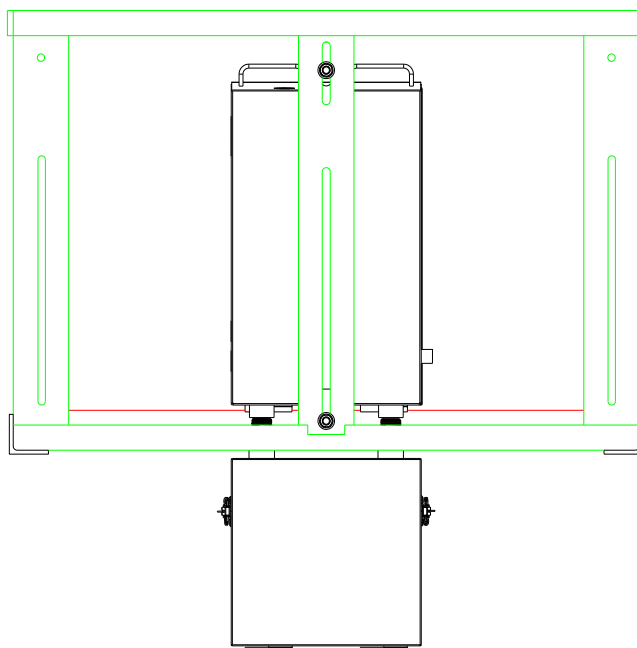
O relé sincronizador está contido em um bloco formado por duas caixas e controla todos os reguladores de tensão. Devido a sua estrutura construtiva, exigem-se cuidados especiais e exatidão rigorosa na elaboração da chapa de fixação central. Suas duas caixas com portas separadas distam 85 mm uma da outra. Devido ao seu tamanho, estas caixas deverão ser instaladas de modo que as portas possam ser retiradas e não abertas na direção do eletricitista, o que o deixará afastado do painel durante o trabalho.

VISTA DE FRENTE



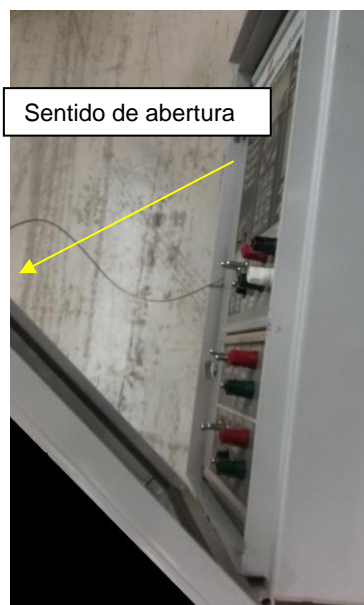
Na instalação dessa caixa em campo, o parafuso inferior de fixação deve ficar apoiado na extremidade inferior do rasgo central para que as portas fiquem na posição mostrada na figura acima. Veja a figura abaixo.

VISTA DE TRÁS



A retirada da porta da caixa superior se dá conforme as fotos abaixo:

- [1] - Abrir a porta até que ela fique livre das saliências de vedação;
- [2] - Empurrar a porta para a direita até que ela saia dos pinos de encaixe.



[1]



[2]

6.2 Características gerais do suporte

Deverá ser conforme os desenhos acima e a especificação CPFL GED 613 - Ferragens Eletrotécnicas. O suporte deverá ser entregue com todos os parafusos, porcas e arruelas.

Os parafusos de montagem do suporte deverão ser de cabeça sextavada M12 x 45 mm e fornecidos com porca, arruela lisa e arruela de pressão, conforme o GED 3798 "Parafuso Cabeça Sextavada".

Os parafusos da fixação do suporte na estrutura do regulador de tensão deverão ser do tipo Máquina (cabeça quadrada) M16 x 350 mm e também fornecidos com porca, arruela lisa e arruela de pressão.


Nas faces exteriores das duas cantoneiras inferiores deverão vir adesivos indelévels fosforescentes, ou pintura indelével fosforescente, para sinalização noturna.

6.3 Aterramento

O aterramento será feito através de um conector a compressão por parafuso do Tipo 3 (GED 11365 – 50-000-015-731 – UnC 1072), fixado com parafuso de cabeça sextavada M10 x 60 mm (GED 3798 – 50-000-015-745 – UnC 3025). Ambos orçados de modo avulso e não fornecidos pelo fabricante. Esse conector deverá ser fixado na lateral da cantoneira superior.

6.4 Material

Aço ASTM A36.

 Público	Tipo de Documento: Especificação Técnica
	Área de Aplicação: Engenharia de Normas e Padrões
	Título do Documento: SUPORTE UNIVERSAL PARA RELÉS REGULADORES DE TENSÃO

6.5 Acabamento

Zincado por imersão a quente. O suporte deverá ter superfícies lisas, uniformes e contínuas, sem saliências pontiagudas, arestas cortantes, cantos vivos ou outras imperfeições.

6.6 Identificação

Deverá ser gravada na peça de forma visível e indelével, a marca do fabricante.

6.7 Acondicionamento

Os suportes deverão ser entregues desmontados e embalados individualmente. O fornecedor deverá garantir que a embalagem do material preserve seu desempenho, suas funcionalidades e integridade durante o transporte, movimentação e armazenamento. A embalagem deverá ser elaborada com material reciclável. Não serão aceitas embalagens elaboradas com poliestireno expandido, popularmente conhecido como "isopor".

7. CONTROLE DE REGISTROS

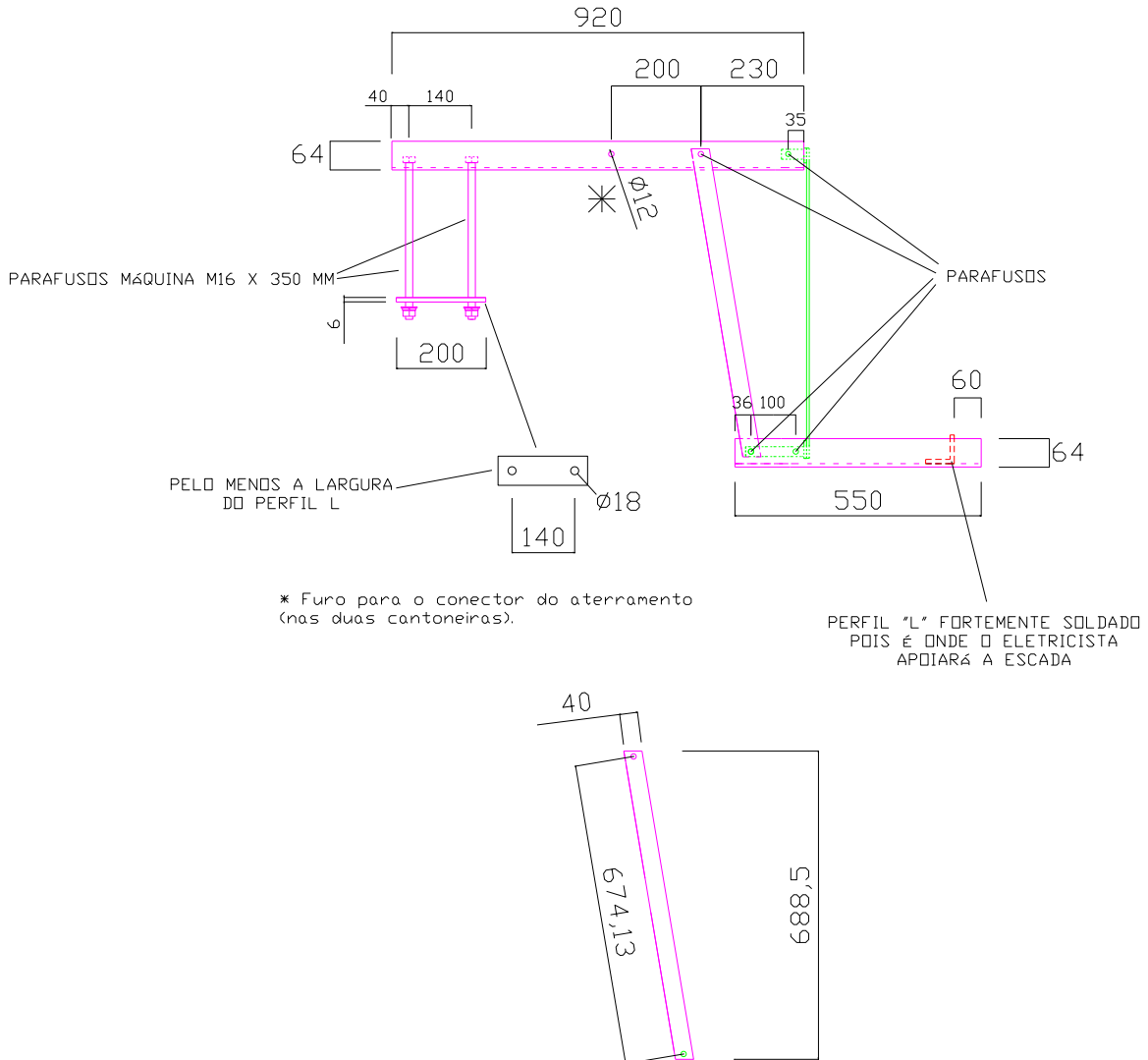
Não se aplica.

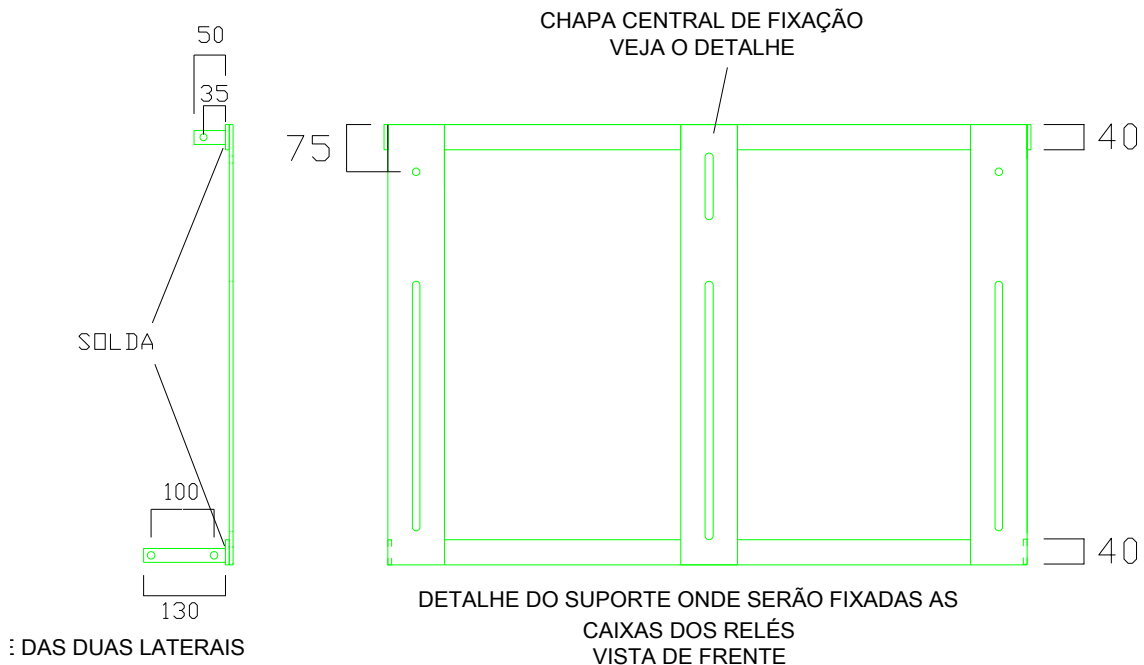
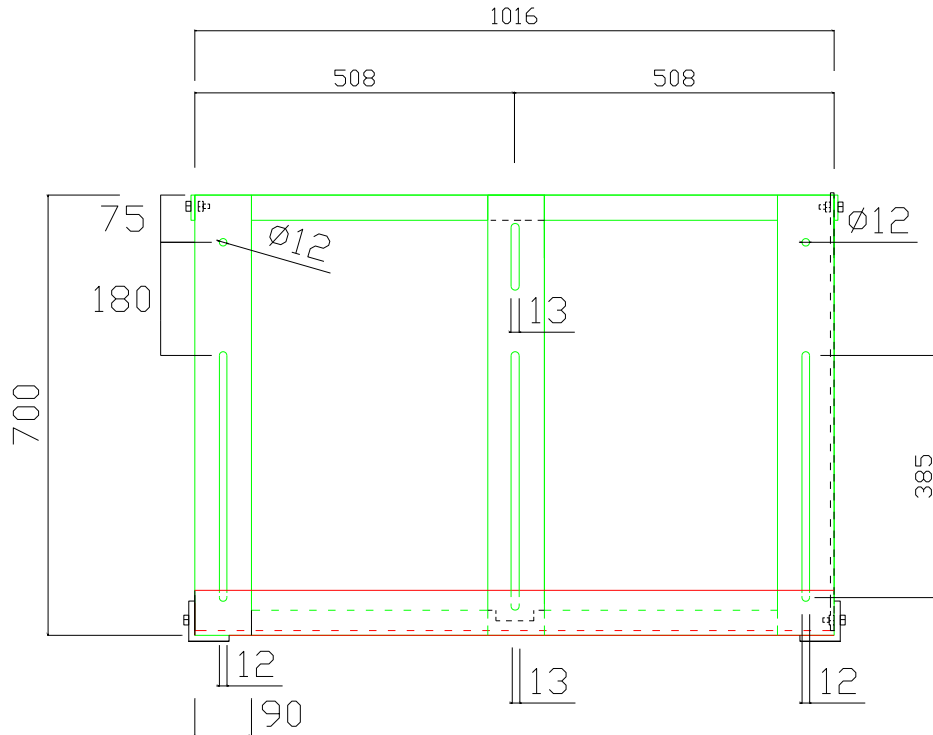
8. ANEXOS

ANEXO 1 – Desenho e código do suporte universal para relés de reguladores de tensão

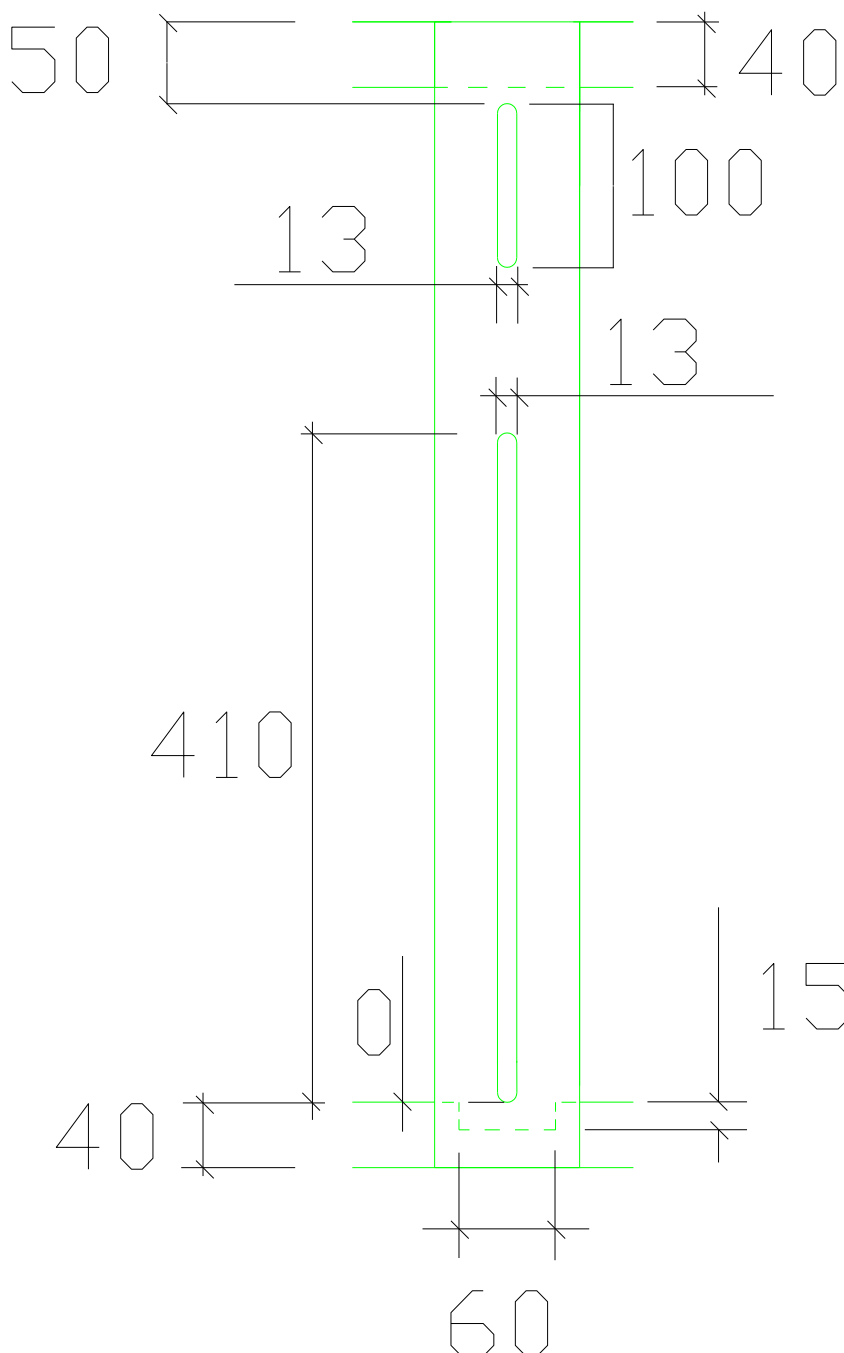
Código do Material	UnC
50-000-032-731	98060

N.Documento: 16428	Categoria: Instrução	Versão: 1.2	Aprovado por: JOSE CARLOS FINOTO BUENO	Data Publicação: 17/04/2020	Página: 5 de 10
-----------------------	-------------------------	----------------	---	--------------------------------	--------------------

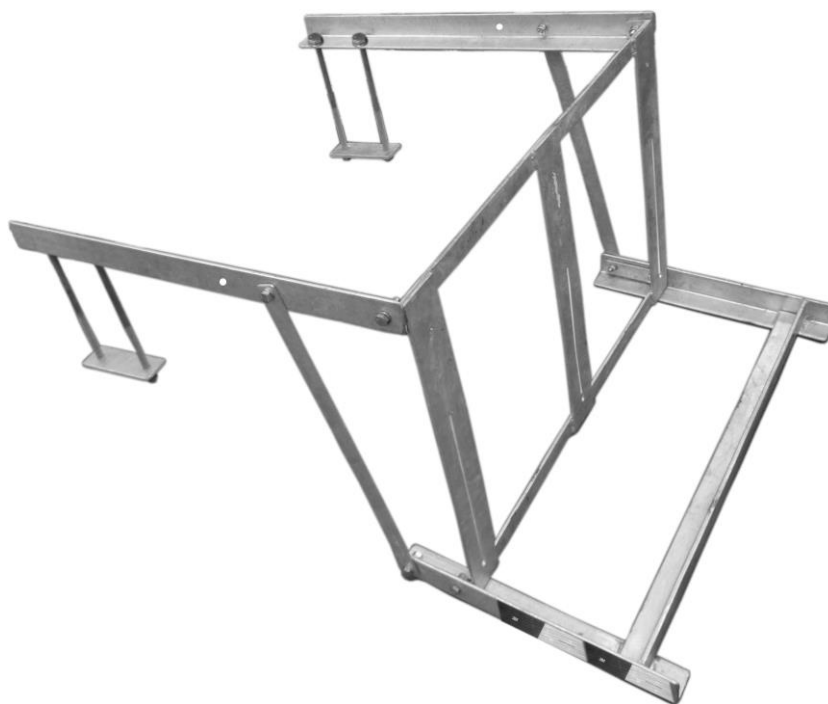




Detalhe construtivo da chapa central de fixação:



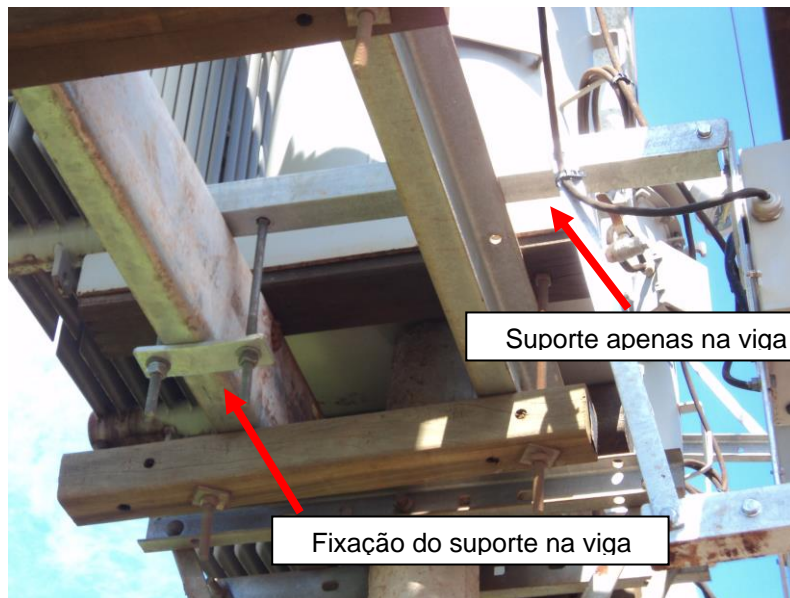
A extremidade inferior do rasgo deve estar exatamente alinhada com a lateral superior da chapa inferior. A reentrância de 60mm x 15mm servirá para acomodar a arruela.



3.

Montagem em campo





9. ALTERAÇÕES

9.1 Colaboradores

Empresa	Área	Nome
CPFL Paulista	REDN	Marcelo de Moraes
CPFL Piratininga	REDN	Celso Rogério Tomachuk dos Santos

9.2 Alterações

Versão Anterior	Data da Versão Anterior	Alterações em relação à Versão Anterior
1.0	22/04/2015	O desenho da chapa central foi modificado para que o suporte possa também acomodar satisfatoriamente a caixa CL7 do RELÉ SINCRONIZADOR da EATON.
1.1	22/10/2015	Atualização dos desenhos do suporte.