 CPFL ENERGIA <i>Público</i>	Tipo de Documento: Especificação Técnica
	Área de Aplicação: Engenharia de Normas e Padrões
	Título do Documento: Prisioneiro para Aterramento de Armações

Sumário

1. OBJETIVO	1
2. ÂMBITO DE APLICAÇÃO	1
3. DEFINIÇÕES	1
4. DOCUMENTOS DE REFERÊNCIA.....	1
5. RESPONSABILIDADES.....	2
6. REGRAS BÁSICAS	2
8. ANEXOS.....	3
9. REGISTRO DE ALTERAÇÕES.....	4

1. OBJETIVO

Esta especificação estabelece as características do material prisioneiro para aterramento de armação, para uso em redes de distribuição subterrânea do Grupo CPFL, doravante designadas neste documento como CPFL.

2. ÂMBITO DE APLICAÇÃO

2.1 Empresa

Distribuidoras do Grupo CPFL Energia.

2.2 Área

Engenharia, Obras & Manutenção, Operação de Campo, Gestão de Ativos e Suprimentos.

3. DEFINIÇÕES

3.1 ABNT

Associação Brasileira de Normas Técnicas.

3.2 Prisioneiro

Dispositivo interligado a estrutura metálica com orifício rosqueável que possibilita, através da utilização de parafuso e conectores terminais de um furo, a interligação da estrutura da ferragem com o anel terra.


4. DOCUMENTOS DE REFERÊNCIA

ABNT NBR-ISO-209 - Alumínio e suas ligas - Composição Química.

ABNT NBR-ISO-724 - Rosca métrica ISO de uso geral - Dimensões Básicas.

Documento CPFL nº 3798 - Parafuso Cabeça Sextavada.

N.Documento: 16390	Categoria: Instrução	Versão: 1.1	Aprovado por: JOSE CARLOS FINOTO BUENO	Data Publicação: 10/12/2021	Página: 1 de 4
-----------------------	-------------------------	----------------	---	--------------------------------	-------------------

 CPFL ENERGIA <i>Público</i>	Tipo de Documento: Especificação Técnica
	Área de Aplicação: Engenharia de Normas e Padrões
	Título do Documento: Prisioneiro para Aterramento de Armações

5. RESPONSABILIDADES

A área de Engenharia de Normas e Padrões das distribuidoras do Grupo CPFL é a responsável pela publicação deste documento.

6. REGRAS BÁSICAS

6.1 Características Gerais

Os prisioneiros objeto desta padronização devem atender às normas técnicas e documentos CPFL constante nesta especificação ou outras que assegurem igual ou superior qualidade. As dimensões conforme tipo estão no Anexo 1.

Os prisioneiros devem ser posicionados antes da concretagem e conexões aos mesmos somente devem ser feitas após a cura do concreto.

Os materiais são destinados para instalação em caixas e bases de obras civis de redes de distribuição subterrânea sendo o mesmo instalado exclusivamente pelo construtor das estruturas civis.

6.1.1 Materiais

Os prisioneiros devem ser produzidos com ligas de alumínio 6063 que atendam os requisitos estabelecidos na [NBR-ISO-209](#) ou superior.

6.1.2 Acabamento

Os prisioneiros e demais materiais deverão ter superfícies uniformes, contínuas e isentas de quaisquer imperfeições.

6.1.3 Identificação

O material deve conter na embalagem ou em seu corpo:

- a) Nome ou marca do fabricante;
- b) Dimensão do material.

6.2 Inspeção

6.2.1 Generalidades

Verificar as dimensões conforme Anexo 1 e tipo do material

6.2.2 Aceitação

O material será aceito se as dimensões e tipo de material estejam dentro das especificações técnicas contidas neste documento.

7. CONTROLE DE REGISTROS

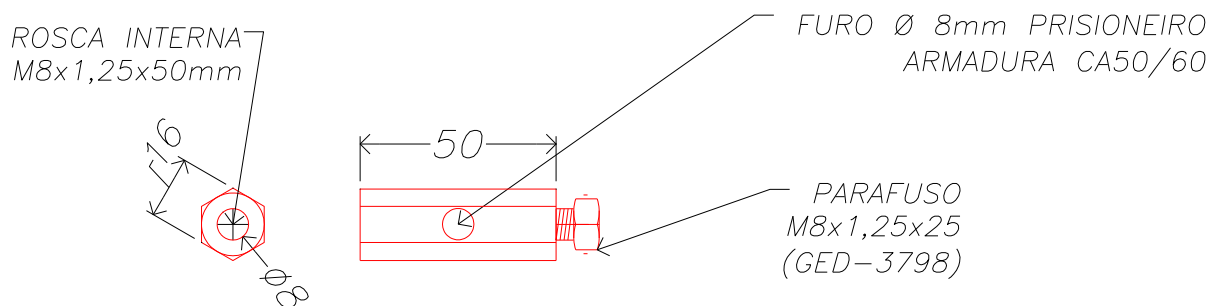
Não se aplica.

N.Documento: 16390	Categoria: Instrução	Versão: 1.1	Aprovado por: JOSE CARLOS FINOTO BUENO	Data Publicação: 10/12/2021	Página: 2 de 4
-----------------------	-------------------------	----------------	---	--------------------------------	-------------------

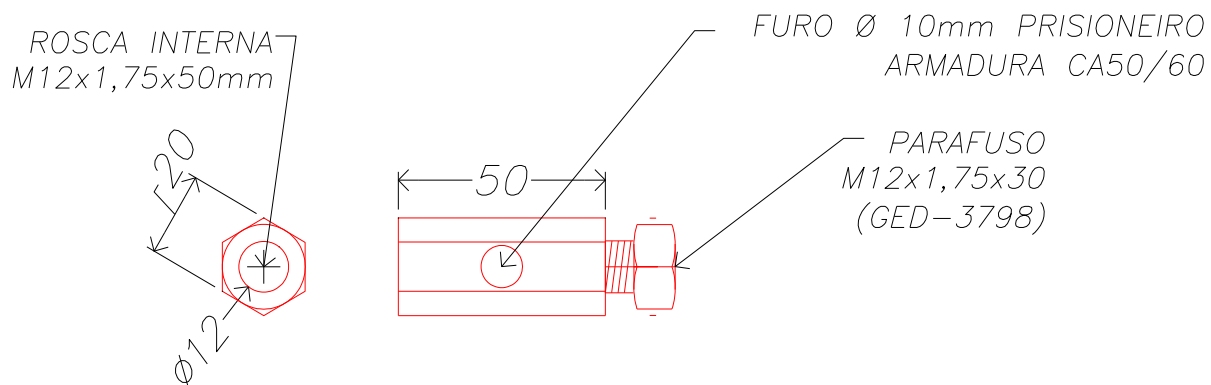
8. ANEXOS

Anexo 1 - Desenhos dos materiais

A) Aterramento




B) Fixação de escadas



Nota: Roscas de acordo com a [NBR-ISO-724](#).

Código do material
11-000-021-291

 CPFL ENERGIA <i>Público</i>	Tipo de Documento: Especificação Técnica
	Área de Aplicação: Engenharia de Normas e Padrões
	Título do Documento: Prisioneiro para Aterramento de Armações

9. REGISTRO DE ALTERAÇÕES

9.1 Colaboradores

Empresa	Área	Nome
CPFL Paulista	REDN	Marcelo de Moraes
CPFL Piratininga	REDN	Celso Rogério Tomachuk dos Santos
CPFL Piratininga	REDN	Rogério Macedo Moreira
CPFL Santa Cruz	REDN	Márcio de Castro Mariano Silva

9.2 Alterações

Versão Anterior	Data da Versão Anterior	Alterações em relação à Versão Anterior
-	-	Versão inicial
1.0	26/11/2015	Ajustada formatação do documento conforme norma interna vigente.

N.Documento: 16390	Categoria: Instrução	Versão: 1.1	Aprovado por: JOSE CARLOS FINOTO BUENO	Data Publicação: 10/12/2021	Página: 4 de 4
-----------------------	-------------------------	----------------	---	--------------------------------	-------------------