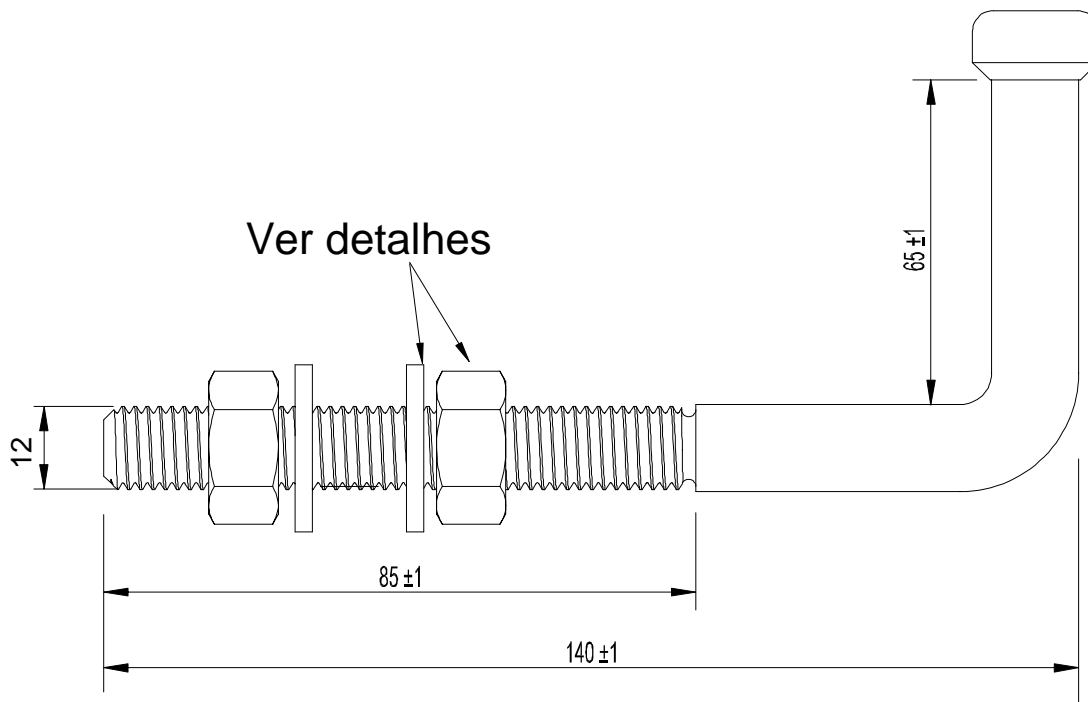


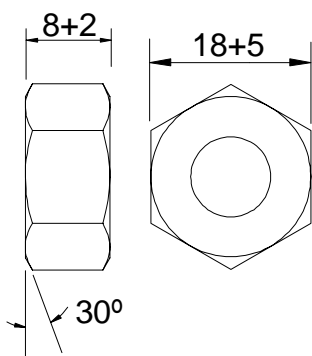
1. ÂMBITO DE APLICAÇÃO

Esta padronização se aplica para as redes de distribuição primárias das distribuidoras de energia CPFL Paulista, CPFL Piratininga, CPFL Santa Cruz, RGE – Rio Grande Energia, CPFL Jaguari, CPFL Mococa, CPFL Leste Paulista e CPFL Sul Paulista.

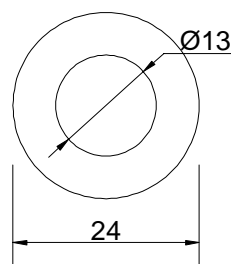
2. DESENHO DO MATERIAL



Detalhes:



Porca sextavada



Arruela lisa



Parafuso estribo montado

Código de material	UNC
50000030996	90996



Tipo de Documento:	Padrão Técnico
Área de Aplicação:	Distribuição
Título do Documento:	Parafuso estribo para aterramento

3. CARACTERÍSTICAS ESPECÍFICAS

GED 613 – Ferragens Eletrotécnicas

4. MATERIAL

Parafuso estribo, porcas e arruelas: Liga de cobre estanhado com espessura mínima de 5µm.

As superfícies devem ser lisas e uniformes, isentas de rebarbas, saliências pontiagudas e arestas cortantes.

5. IDENTIFICAÇÃO

No parafuso deve ser gravada de forma legível e indelével a marca ou nome do fabricante.

6. REGISTROS DE REVISÃO

Este padrão foi desenvolvido com a colaboração dos seguintes profissionais das empresas CPFL Energia:

Empresa	Colaborador
CPFL Paulista	Marcelo de Moraes
CPFL Piratininga	Carlos Alberto Andrade Cavalcante
CPFL Santa Cruz	Amaury Haga
CPFL Jaguari / Mococa / Leste e Sul Paulista	Luiz Antonio Alves Cunha
RGE	Juliano Apollo do Amaral

Alterações efetuadas:

Versão anterior	Data da versão anterior	Alterações em relação à versão anterior
1.0	20/04/2011	Alteração da cota 60±1 para 65±1 para melhor acomodação do conjunto de aterramento.
1.1	24/10/2011	Acrescentado o número da UNC