 CPFL ENERGIA <i>Público</i>	Tipo de Documento: Especificação Técnica
	Área de Aplicação: Engenharia de Normas e Padrões
	Título do Documento: Trava para chave a óleo

Sumário

1. OBJETIVO	1
2. ÂMBITO DE APLICAÇÃO.....	1
3. DEFINIÇÕES	1
4. DOCUMENTOS DE REFERÊNCIA.....	1
5. RESPONSABILIDADES	2
6. REGRAS BÁSICAS	2
7. CONTROLE DE REGISTROS.....	2
8. ANEXOS.....	2
9. REGISTRO DE ALTERAÇÕES.....	7

1. OBJETIVO

Especificar as características das travas de bloqueio de fechamento para chaves a óleo 400 A de 15 kV, com montagem normal (buchas para cima) utilizada nas redes aéreas de distribuição de energia da CPFL Paulista.

2. ÂMBITO DE APLICAÇÃO

2.1 Empresa

CPFL Paulista.

2.2 Área

Engenharia, Operações de Campo, Obras e Manutenção, Suprimentos e Gestão de Ativos.

3. DEFINIÇÕES

3.1 Trava para chave a óleo

É uma ferragem instalada no suporte da chave a óleo que impossibilita o seu acionamento involuntariamente ou por vara de manobra.

3.2 Trava grande

A trava grande será usada nas chaves a óleo cujo fechamento é realizado puxando-se para baixo o seu manúbrio.


3.3 Trava pequena

A trava pequena será usada nas chaves a óleo cujo fechamento é realizado empurrando-se para cima o seu manúbrio.

4. DOCUMENTOS DE REFERÊNCIA

Não aplicável.

N.Documento: 14288	Categoria: Instrução	Versão: 1.3	Aprovado por: JOSE CARLOS FINOTO BUENO	Data Publicação: 031/08/2021	Página: 1 de 7
-----------------------	-------------------------	----------------	---	---------------------------------	-------------------

 CPFL ENERGIA <i>Público</i>	Tipo de Documento: Especificação Técnica
	Área de Aplicação: Engenharia de Normas e Padrões
	Título do Documento: Trava para chave a óleo

5. RESPONSABILIDADES

A área de Engenharia de Normas e Padrões das distribuidoras do Grupo CPFL é a responsável pela publicação deste documento.

6. REGRAS BÁSICAS

6.1 Material

Os materiais básicos para a construção das travas são cantoneiras de aço, com abas de 50 mm; tubo de aço, com diâmetro externo de 25 mm e parede de 2 mm; e barras circulares de aço, com diâmetro de 16 mm e 10 mm.

6.2 Acabamento

Depois de montadas, as travas deverão passar por zincagem a frio e depois pintadas, na cor cinza Munsell N 6.5. As partes marcadas dos ferrolhos deverão receber ainda uma pintura em cor vermelha, para facilitar a sua visualização, quando instaladas no campo.

6.3 Recebimento

Durante o recebimento das travas, deve-se verificar o correto funcionamento de todas elas, devendo-se recusar aquelas que apresentam dificuldades de movimentação do ferrolho, ferrolho não trava adequadamente nas posições de descanso, etc.

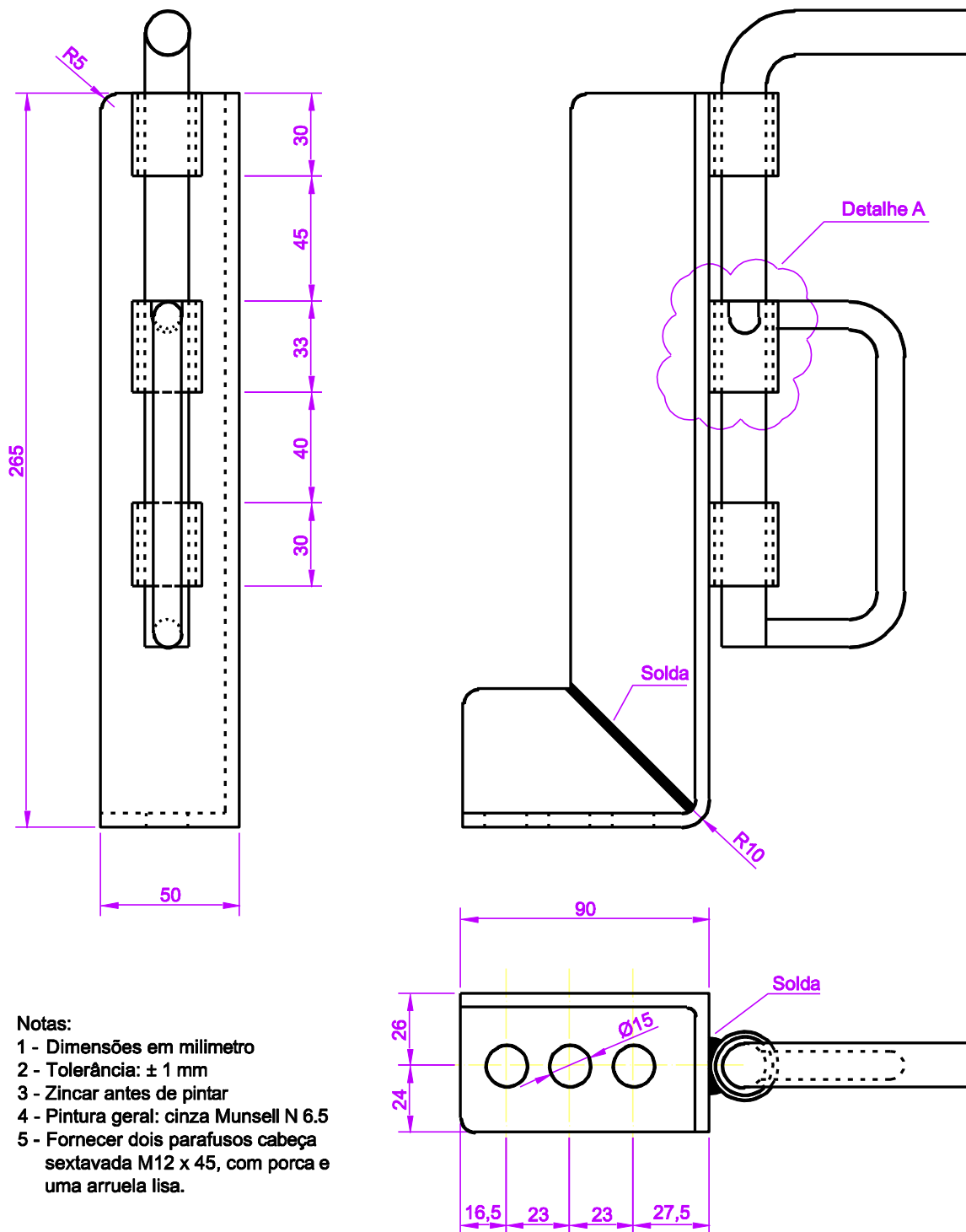
7. CONTROLE DE REGISTROS

Não se aplica.

8. ANEXOS

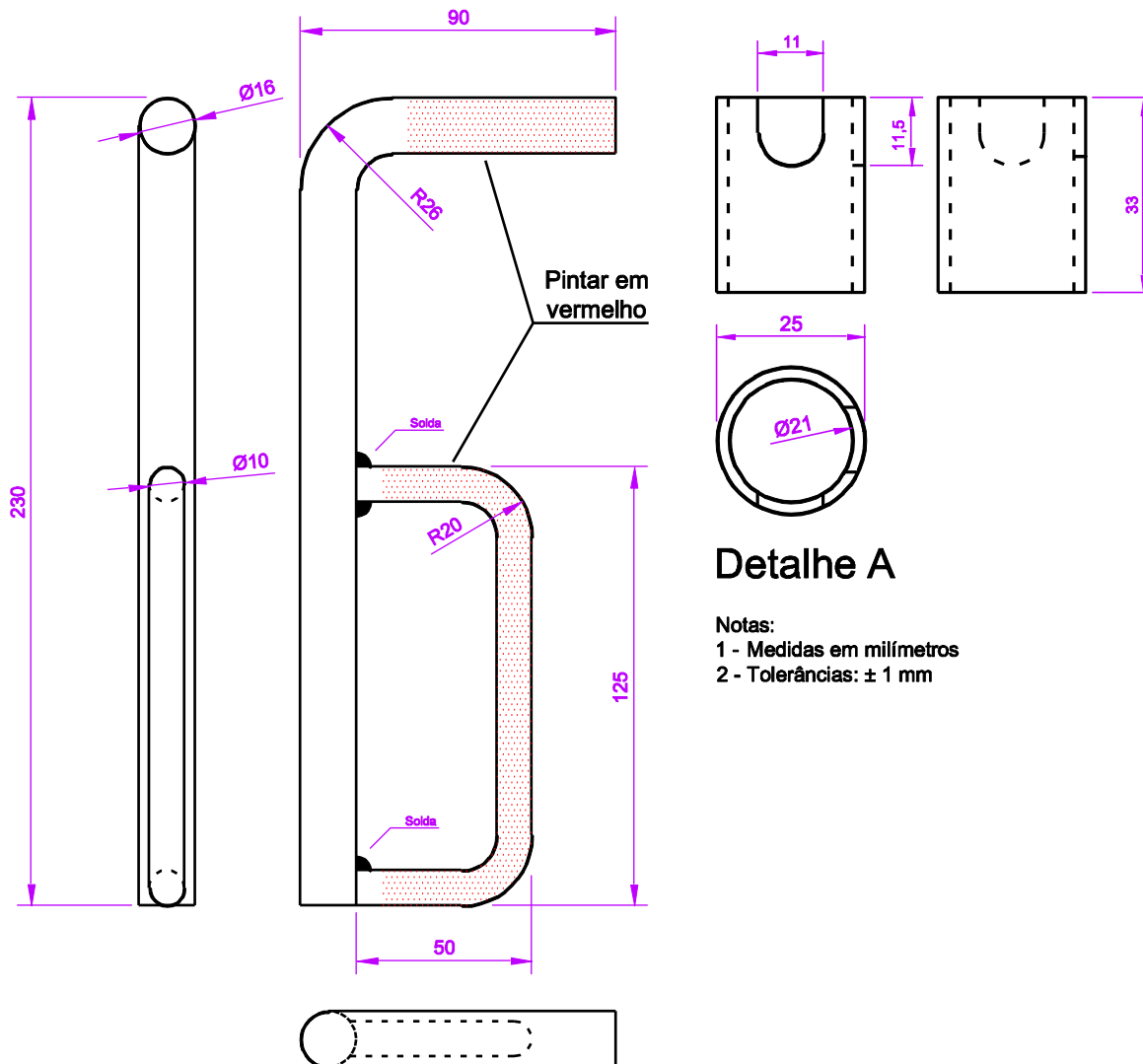
N.Documento: 14288	Categoria: Instrução	Versão: 1.3	Aprovado por: JOSE CARLOS FINOTO BUENO	Data Publicação: 031/08/2021	Página: 2 de 7
-----------------------	-------------------------	----------------	---	---------------------------------	-------------------

ANEXO 1 – Desenho e código da trava grande



Notas:

- 1 - Dimensões em milímetro
- 2 - Tolerância: ± 1 mm
- 3 - Zincar antes de pintar
- 4 - Pintura geral: cinza Munsell N 6.5
- 5 - Fornecer dois parafusos cabeça sextavada M12 x 45, com porca e uma arruela lisa.



Detalhe A

Notas:

- 1 - Medidas em milímetros
- 2 - Tolerâncias: ± 1 mm

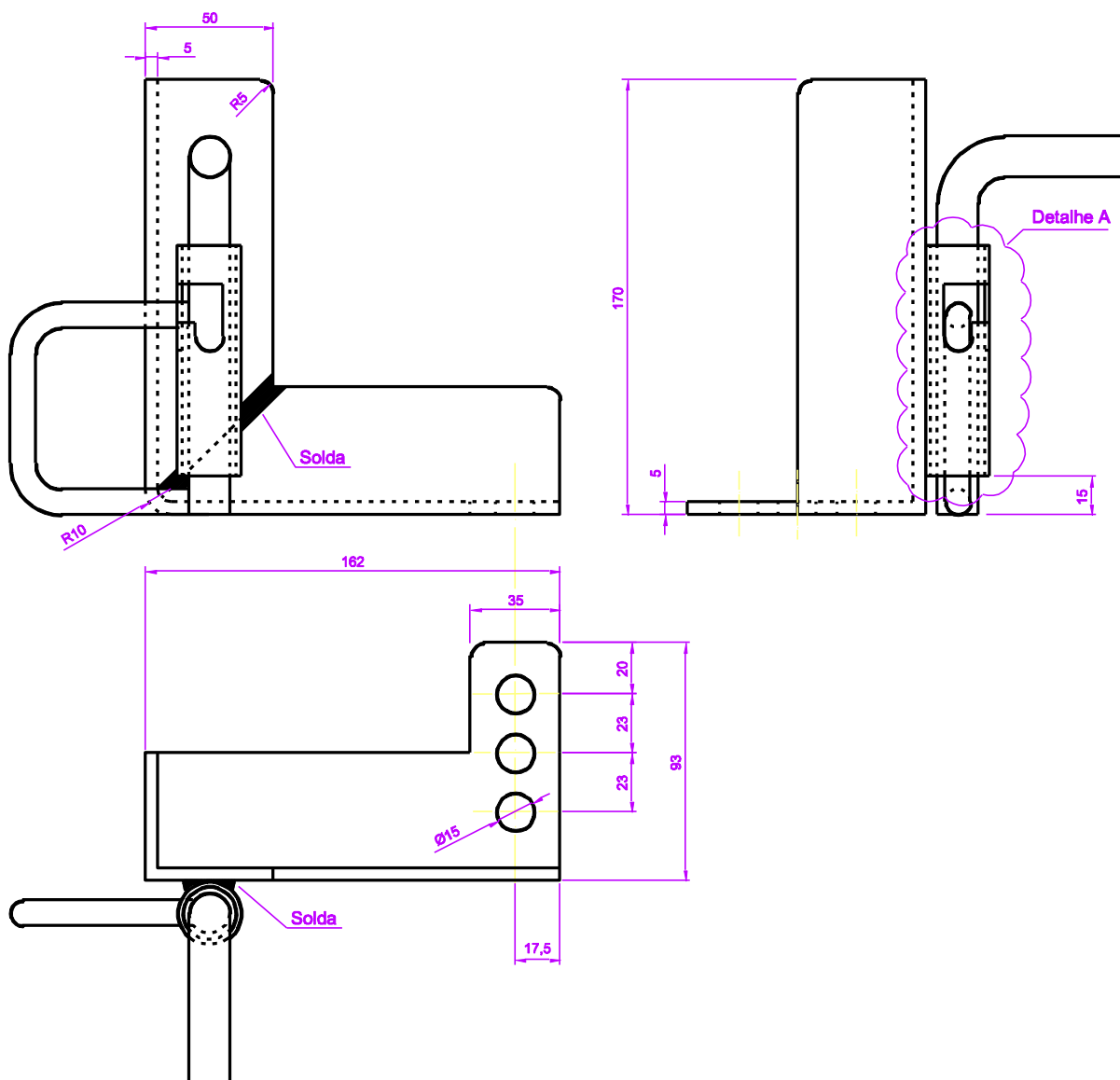
Notas:

- 1 - Dimensões em milímetro
- 2 - Tolerâncias ± 1 mm
- 3 - Pintar a parte marcada em vermelho, sobre o cinza da pintura geral
- 4 - O ferrolho está desenhado separado apenas para facilitar o entendimento

Código de material

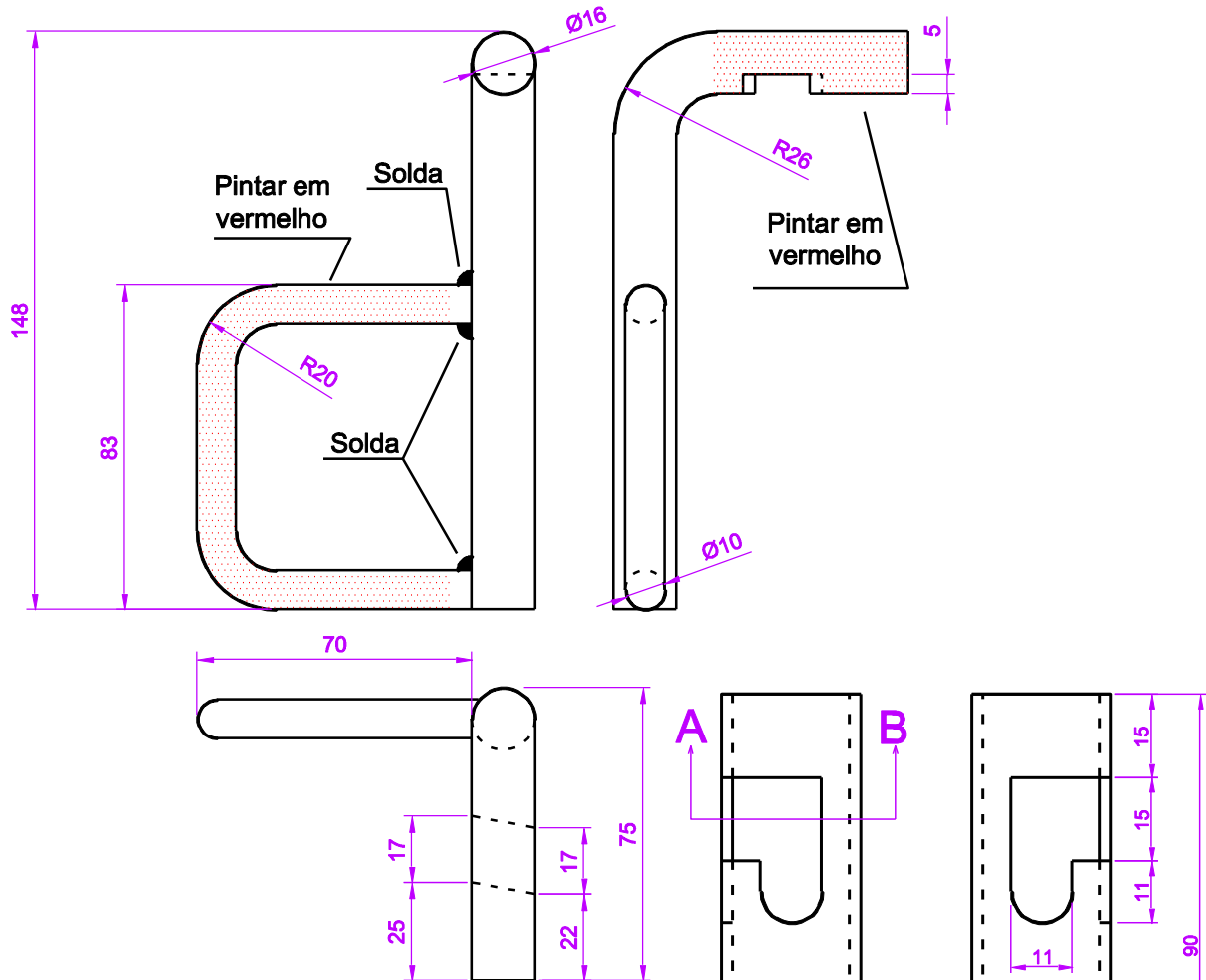
11-000-021-401

ANEXO 2 – Desenho e código da trava pequena



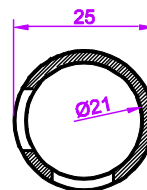
Notas:

- 1 - Dimensões em milímetro
- 2 - Tolerância: ± 1 mm
- 3 - Fornecer dois parafusos cabeça sextavada M12 x 45, com uma arruela lisa.




- Notas:
- 1 - Dimensões em milímetro
 - 2 - Tolerâncias ± 1 mm
 - 3 - Pintar a parte marcada em vermelho
 - 4 - O ferrolho está desenhado separado apenas para facilitar o entendimento

Código de material
11-000-021-402



Detalhe A

- Notas:
- 1 - Medidas em milímetros
 - 2 - Tolerâncias: ± 1 mm

 CPFL ENERGIA <i>Público</i>	Tipo de Documento: Especificação Técnica
	Área de Aplicação: Engenharia de Normas e Padrões
	Título do Documento: Trava para chave a óleo

9. REGISTRO DE ALTERAÇÕES

9.1 Colaboradores

Empresa	Área	Nome
CPFL Paulista	REDN	Marcelo de Moraes
CPFL Piratininga	REDN	Celso Rogério Tomachuk dos Santos

9.2 Alterações

Versão Anterior	Data da Versão Anterior	Alterações em relação à Versão Anterior
1.0	08/09/2010	Revisão dos códigos de materiais do SAP
1.1	13/12/2012	Erro do sistema
1.2	13/12/2012	A formatação foi atualizada conforme norma interna vigente.

N.Documento: 14288	Categoria: Instrução	Versão: 1.3	Aprovado por: JOSE CARLOS FINOTO BUENO	Data Publicação: 031/08/2021	Página: 7 de 7
-----------------------	-------------------------	----------------	---	---------------------------------	-------------------