

Sumário

1. OBJETIVO	1
2. ÂMBITO DE APLICAÇÃO.....	1
3. DEFINIÇÕES	1
4. DOCUMENTOS DE REFERÊNCIA.....	1
5. RESPONSABILIDADES	1
6. REGRAS BÁSICAS	2
7. CONTROLE DE REGISTROS.....	3
8. ANEXOS.....	4
9. REGISTRO DE ALTERAÇÕES.....	5

1. OBJETIVO

Esta especificação técnica tem por objetivo especificar as chaves seccionadoras de faca unipolar a serem utilizadas nas estruturas de redes de distribuição de classe de tensão 36,2 kV das distribuidoras do grupo CPFL Energia.

2. ÂMBITO DE APLICAÇÃO

2.1 Empresa

Distribuidoras do Grupo CPFL Energia.

2.2 Área

Diretoria de Engenharia, Operações de Campo e Diretoria de Suprimentos.

3. DEFINIÇÕES

ABNT – Associação Brasileira de Normas Técnicas.

4. DOCUMENTOS DE REFERÊNCIA

Especificação Técnica CPFL 4279 Chave Seccionadora de Faca Unipolar Classe 24,2 kV – 400 A

ABNT NBR 7571 Seccionadores – Características técnicas e dimensionais

5. RESPONSABILIDADES

A área de Engenharia de Normas e Padrões das distribuidoras do Grupo CPFL é a responsável pela publicação deste documento.

6. REGRAS BÁSICAS

6.1 Condições Gerais

Além das características aqui estabelecidas, as chaves deverão atender integralmente os requisitos estabelecidos na especificação técnica CPFL 4279. As dimensões e furações deverão seguir os desenhos acima, conforme a corrente nominal.

Os terminais de linha deverão ser do padrão barra chata com 2 furos, conforme a figura “2 (a) – corrente nominal de 630 A” do Anexo B.1 da norma técnica ABNT NBR 7571. O suporte de fixação dos isoladores deverá ser confeccionado em aço carbono ABNT 1010 a 1020, laminado ou em chapa dobrada de perfil “U”, zincado por imersão a quente.

As chaves deverão ser dotadas de gancho para fixação de dispositivo para abertura em carga (ferramenta LOADBUSTER). Esses ganchos deverão ser de material não ferroso ou aço galvanizado a quente.

6.2 Identificação

A base deverá ser identificada, de modo legível e indelével, com as seguintes informações:

- Nome ou marca do fabricante;
- Tipo ou modelo construtivo do fabricante;
- Tensão nominal (kV);
- Corrente nominal (A);
- Tensão suportável nominal de impulso atmosférico (kV crista);
- Código do lote de fabricação (mês/ano ou número do lote ou outra codificação própria do fabricante).


6.3 Características Técnicas

6.3.1 Características Geométricas e Dimensionais

Conforme indicado no item 8 – ANEXOS.

6.3.2 Características Elétricas

Tensão máxima do equipamento (kV eficaz)		36,2
Corrente nominal em serviço contínuo (A eficaz)		630
Tensão suportável sob frequência industrial, a seco e sob chuva, em kV (1 minuto)	Entre polos e ao terra	70
	Entre contatos abertos	80
Tensão suportável de impulso atmosférico, em kV (1,2 × 50 µs)	Entre polos e ao terra	170
	Entre contatos abertos	195
Corrente suportável de curta duração, em kA eficaz	Durante 1 segundo	20
	Durante 3 segundos	12

 <i>Público</i>	Tipo de Documento:	Especificação Técnica
	Área de Aplicação:	Engenharia de Normas e Padrões
	Título do Documento:	CHAVE DE FACA UNIPOLAR 34,5 KV - 630 A

6.4 Garantia

A chave faca deverá ser coberta pelo fabricante com uma garantia contra quaisquer falhas de projeto, materiais ou processos produtivos que venham a ocorrer no período de 24 meses a partir da data de fabricação. O fabricante será obrigado a reparar tais falhas e, se necessário, substituir as chaves, às suas expensas. Quando ficar comprovado erro de projeto ou de produção, que comprometa todas as unidades do lote ou lotes, o fabricante será obrigado a substituí-los integralmente.

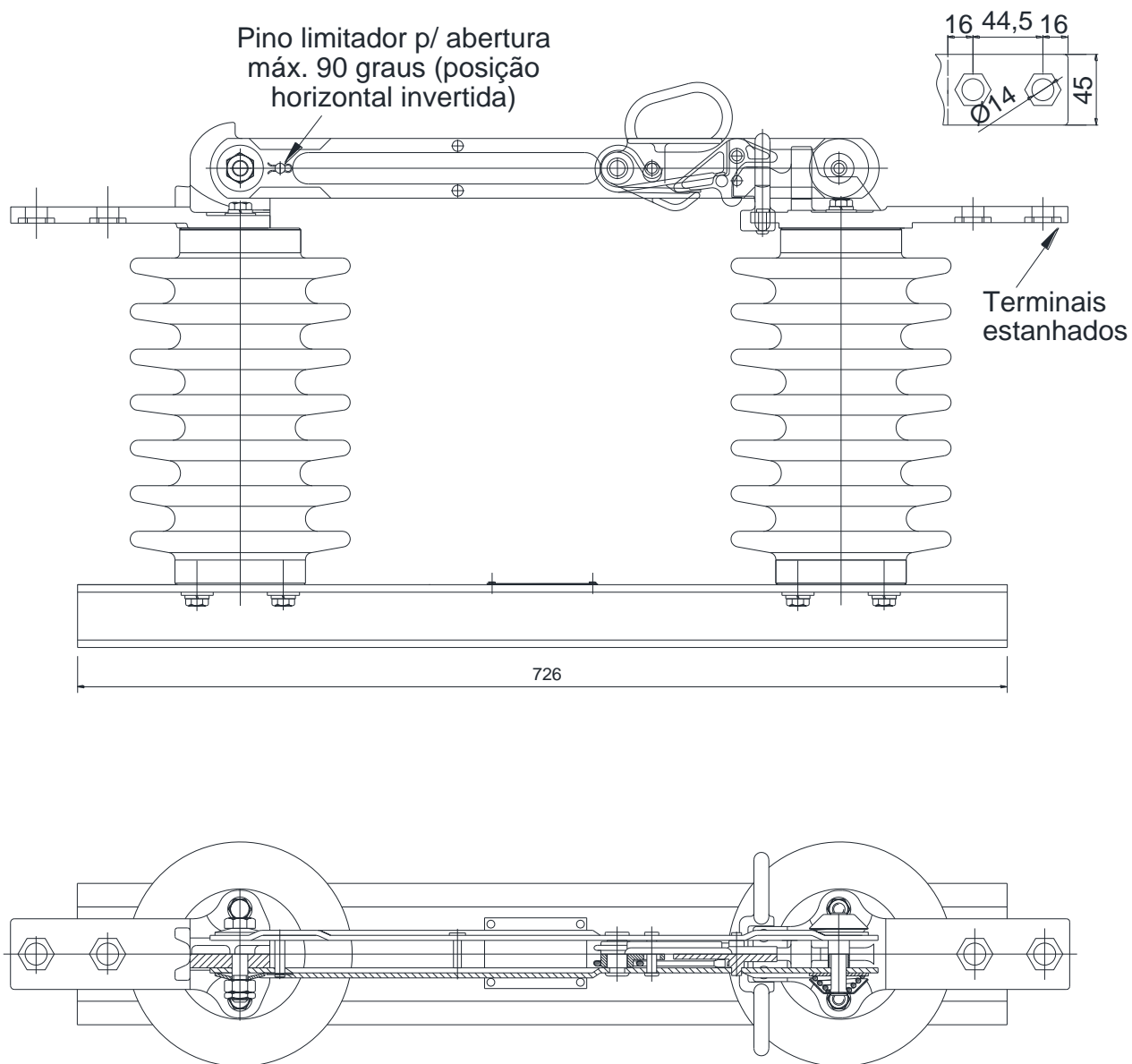
7. CONTROLE DE REGISTROS

Não se aplica.

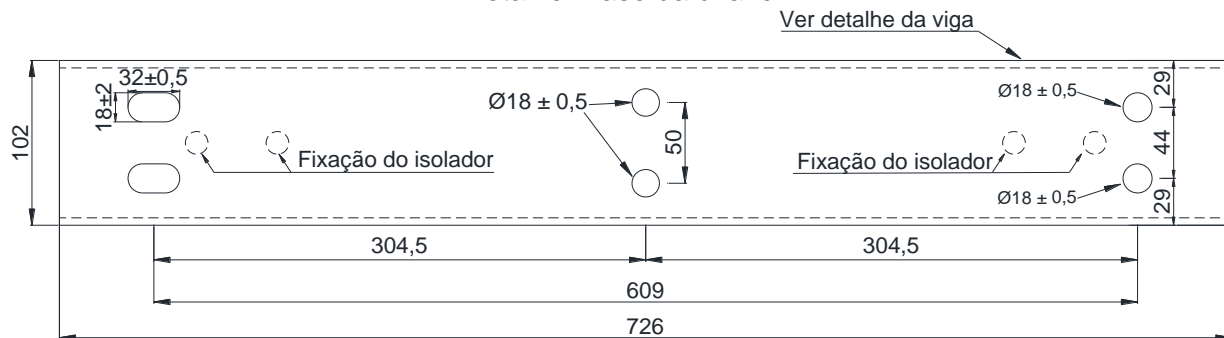
N. Documento: 14157	Categoria: Instrução	Versão: 1.3	Aprovado por: JOSE CARLOS FINOTO BUEN	Data Publicação: 05/07/2021	Página: 3 de 5
------------------------	-------------------------	----------------	--	--------------------------------	-------------------

8. ANEXOS

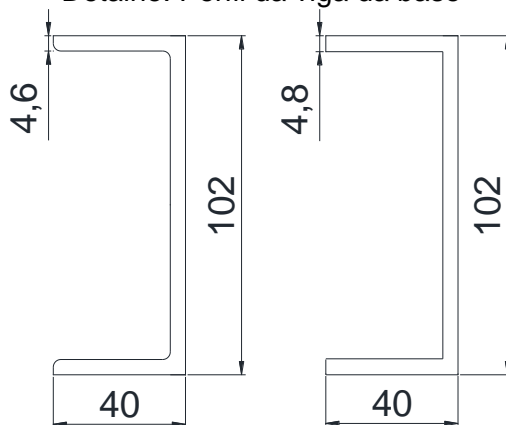
A chave faca deverá ter o desenho com os detalhes mostrados a seguir (dimensões em milímetros), conforme a corrente nominal:



Detalhe: Base da chave



Detalhe: Perfil da viga da base



Código

50-000-016-571

9. REGISTRO DE ALTERAÇÕES

9.1 Colaboradores

Empresa	Área	Nome
CPFL Paulista	REDN	Marcelo de Moraes
CPFL Piratininga	REDN	Celso Rogério Tomachuk dos Santos
CPFL Santa Cruz	REDN	Márcio de Castro Mariano Silva

9.2 Alterações

Versão Anterior	Data da Versão Anterior	Alterações em relação à Versão Anterior
1.2	21/07/2010	Atualização da formatação conforme norma vigente.