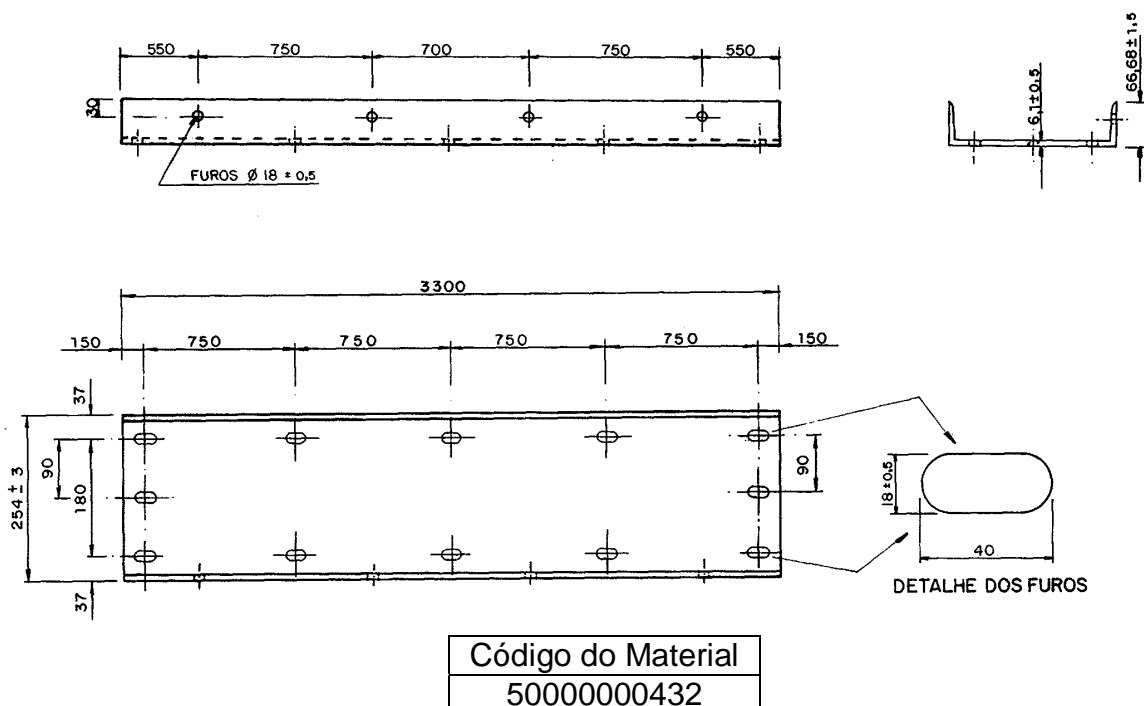


## 1. ÂMBITO DE APLICAÇÃO

Esta Padronização se aplica para as Redes de Distribuição das Concessionárias de Energia CPFL Paulista e CPFL - Piratininga.

## 2. DESENHO DO MATERIAL



## 3. CARACTERÍSTICAS GERAIS

Conforme desenho acima e especificação CPFL número GED 613 – Ferragens Eletrotécnicas

## 4. MATERIAL

Perfil “U” de abas inclinadas, de aço laminado.

## 5. ACABAMENTO

Zincado por imersão a quente

## 6. IDENTIFICAÇÃO

Deve ser gravado de forma legível e indelével, marca ou nome do fabricante.