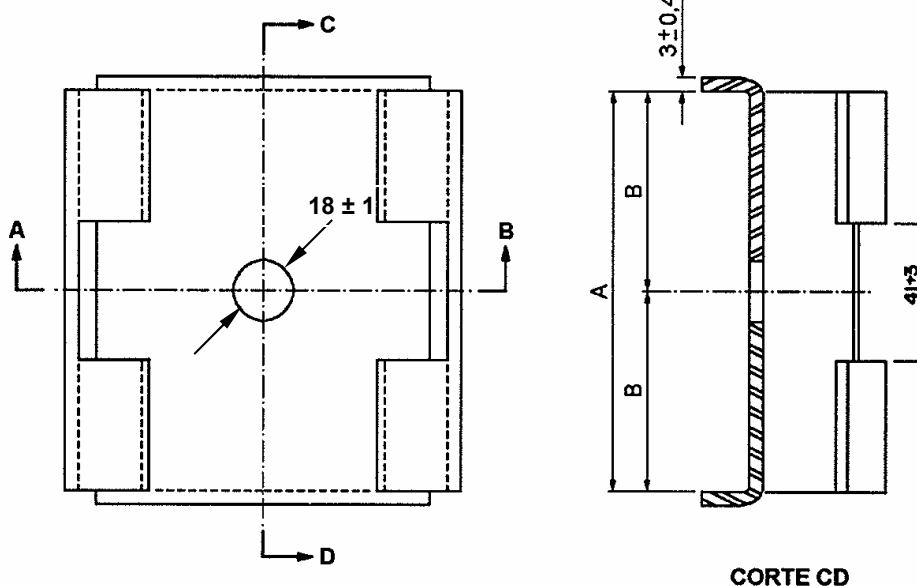
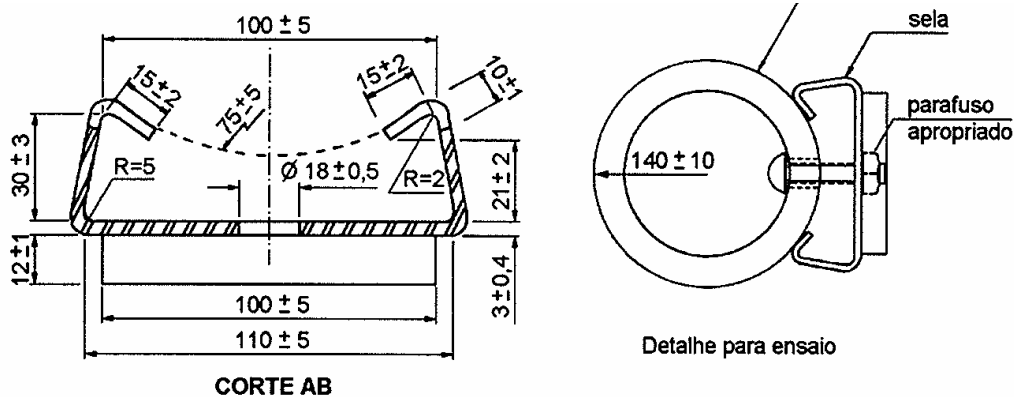


## 1. ÂMBITO DE APLICAÇÃO

Esta Padronização se aplica para as redes elétricas das concessionárias de energia CPFL Piratininga, CPFL Paulista, CPFL Santa Cruz, RGE e RGE Sul.

## 2. DESENHO DO MATERIAL



A	B	Código CPFL	Código RGE Sul
94 <sup>+4</sup> <sub>-0</sub>	47 <sup>+2</sup> <sub>-0</sub>	50000001277	700842
116 <sup>+4</sup> <sub>-0</sub>	58 <sup>+2</sup> <sub>-0</sub>	50000001278	700069

## 3. CARACTERÍSTICAS GERAIS

Conforme desenho acima, especificação CPFL número GED 613 – Ferragens Eletrotécnicas, NBR8158 - Ferragens eletrotécnicas para redes aéreas, urbanas e rurais de distribuição de energia elétrica e NBR 8159-Ferragens eletrotécnicas para



Tipo de Documento:	Padrão Técnico
Área de Aplicação:	Distribuição
Título do Documento:	Sela para Cruzeta

redes aéreas, urbanas e rurais de distribuição de energia elétrica - Formatos, dimensões e tolerâncias.

#### 4. MATERIAL

Deve ser confeccionada em aço SAE 1010 a 1020 laminado.

#### 5. ACABAMENTO

Deve ser zincada por imersão a quente.

#### 6. RESISTÊNCIA MECÂNICA

A sela corretamente instalada com parafuso entre duas superfícies adequadas, não deve apresentar deformação permanente ou ruptura, quando aplica-se no parafuso um torque de no mínimo 8 daN x m.

#### 7. IDENTIFICAÇÃO

Deve ser estampado no corpo das peças, exceto a cupilha, de forma legível e indelével, no mínimo:

- nome ou marca do fabricante;
- data de fabricação.

#### 8. ACONDICIONAMENTO

O fornecedor deve garantir que a embalagem do material preserve seu desempenho e suas funcionalidades durante o transporte, movimentação e armazenamento.

A embalagem deve ser elaborada com material reciclável. Não são aceitas embalagens elaboradas com poliestireno expandido, popularmente conhecido como "isopor".

#### 9. REQUISITOS AMBIENTAIS

No processo de produção deve ser minimizada ou evitada a geração de impactos ambientais negativos. Caso esta atividade produtiva se enquadre na Resolução CONAMA N° 237/97 de 19 de dezembro de 1997, o fornecedor deverá apresentar uma cópia da Licença Ambiental de Operação (LO), para a homologação deste material. Para a homologação o fornecedor deve apresentar descrição de alternativa(s) para descarte do material após o final de sua vida útil.

#### 10. REGISTRO DE REVISÃO

Este documento foi revisado com a colaboração dos seguintes profissionais das empresas da CPFL Energia.

Empresa	Colaborador
---------	-------------

N.Documento:	Categoria:	Versão:	Aprovado por:	Data Publicação:	Página:
1366	Manual	2.1	Caius Vinicius S Malagoli	29/12/2017	2 de 3



Tipo de Documento: Padrão Técnico  
Área de Aplicação: Distribuição  
Título do Documento: Sela para Cruzeta

CPFL Paulista	Marcelo de Moraes
CPFL Piratininga	Celso Rogério Tomachuk dos Santos
CPFL Santa Cruz	José Carlos Brizola Junior
CPFL Jaguari/Mococa/Leste e Sul Paulista	Marco Antonio Brito
RGE	Albino Marcelo Redmann
RGE Sul	Carlos Eduardo Balvedi

Alterações efetuadas:

Versão anterior	Data da versão anterior	Alterações em relação à versão anterior
1.2	25/04/2003	Unificação da especificação para a CPFL Paulista, CPFL Piratininga, CPFL Santa Cruz e RGE.
2.0	29/10/2007	Unificação com a RGE Sul e adequação da especificação de acordo com a NBR.