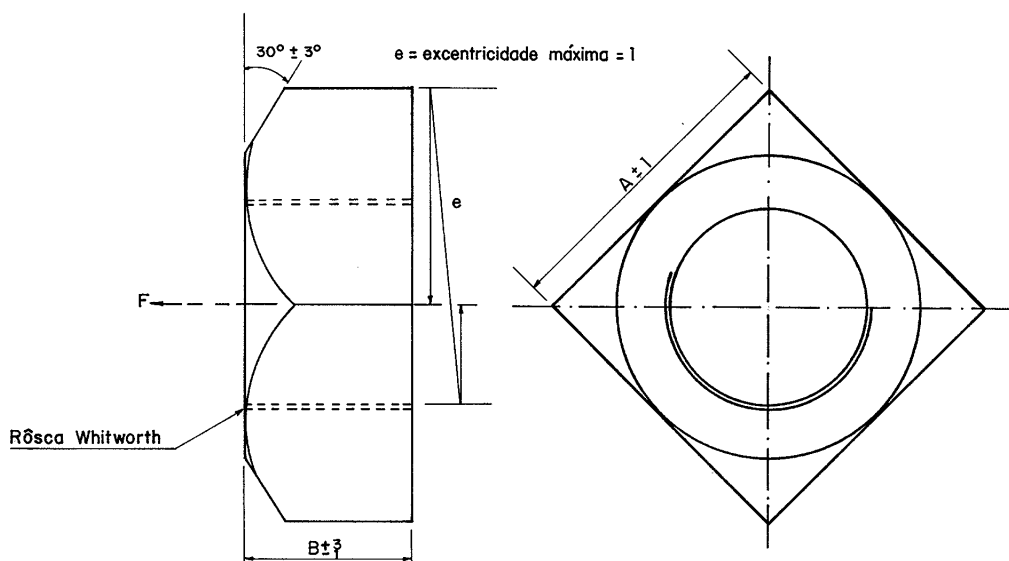


1. ÂMBITO DE APLICAÇÃO

Esta Padronização se aplica para as Redes de Distribuição das Concessionárias de Energia CPFL Paulista e CPFL - Piratininga.

2. DESENHO DO MATERIAL



Rosca	Dimensões (mm)		Código do Material
	A	B	
W - 5/8"	27	14	50000001262

3. CARACTERÍSTICAS GERAIS

Conforme desenho e tabela e especificação GED 613 - Ferragens Eletrotécnicas.

4. MATERIAL

Aço carbono, ABNT 1010 a 1020

5. ACABAMENTO

Deve ser zincado por imersão a quente

6. RESISTÊNCIA MECÂNICA

6.1- A porca corretamente instalada em dispositivo adequada, deve suportar um esforço de tração "F", conforme indicado no desenho, de 6140daN no mínimo, sem sofrer ruptura ou trincas, e depois que a carga for suprimida deve ser removível a mão.



Tipo de Documento:	Padrão Técnico
Área de Aplicação:	Distribuição
Título do Documento:	Porca Quadrada - Rosca Whitworth

Caso necessário é permitido utilizar uma chave para iniciar o movimento da porca, desde que limitada a ½ giro.

6.2- A porca deve suportar um torque de 7,6 da N sem apresentar espanamento ou limalha que denotem desbaste. Após o ensaio a porca poderá ser reinstalada como na condição inicial