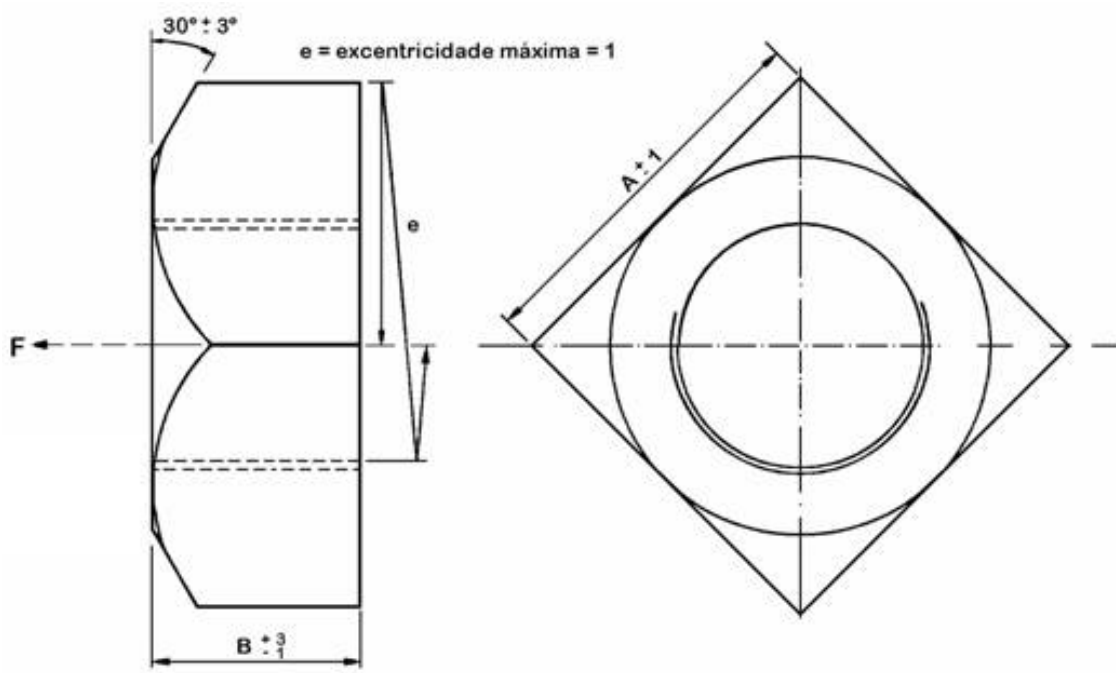


## 1. ÂMBITO DE APLICAÇÃO

Esta Padronização se aplica para as Redes Primárias das distribuidoras do Grupo CPFL Energia.

## 2. DESENHO DO MATERIAL



Rosca	Dimensões (mm)		Código CPFL	Código RGE Sul
	A	B		
M12 x 1,75	19	10	-----	-----
M16 x 2,0	24	13	50000001263	1600047
M20 x 2,5	30	20,3	-----	-----
M22 x 2,5	34	21,8	-----	-----

## 3. NORMAS E DOCUMENTOS COMPLEMENTARES

Conforme documento GED 613 – Ferragens Eletrotécnicas.

## 4. MATERIAL

Aço carbono ABNT 1010 a 1020, laminado, rosca métrica ISO, passo normal e classe 7H.



Tipo de Documento:	Padrão Técnico
Área de Aplicação:	Distribuição
Título do Documento:	Porca Quadrada - Rosca Métrica

## 5. ACABAMENTO

A porca deve ter superfícies lisas, uniformes e contínuas, sem saliências pontiagudas, arestas cortantes ou outras imperfeições. Deve ser zincada pelo processo de imersão a quente.

## 6. IDENTIFICAÇÃO

Não há necessidade de identificação

## 7. ACONDICIONAMENTO

O fornecedor deve garantir que a embalagem do material preserve seu desempenho e suas funcionalidades durante o transporte, movimentação e armazenamento. Sempre que necessário, deve informar as condições especiais de transporte, movimentação e armazenamento.

A embalagem deve ser elaborada com material reciclável.

## 8. ENSAIOS

### 8.1- Homologação

- Inspeção geral.
- Verificação dimensional.
- Ensaio de resistência à tração sem deformação permanente.
- Ensaio de resistência à tração de ruptura.
- Ensaio de resistência ao torque.
- Ensaio de revestimento de zinco.
- Ensaio de corrosão por exposição à névoa salina.
- Ensaio de composição química do aço e do revestimento.
- Apresentar descrição de alternativa(s) para descarte deste material após o fim de sua vida útil.
- Apresentar uma cópia da Licença Ambiental de Operação (LO).

### 8.2- Recebimento

- Inspeção geral.
- Verificação dimensional.
- Ensaio de resistência à tração sem deformação permanente.
- Ensaio de resistência à tração de ruptura.
- Ensaio de resistência ao torque.
- Ensaio de revestimento de zinco



Tipo de Documento:	Padrão Técnico
Área de Aplicação:	Distribuição
Título do Documento:	Porca Quadrada - Rosca Métrica

## 9. CARACTERÍSTICAS MECÂNICAS

A porca deve atender aos esforços indicados na tabela:

Rosca	Força de ruptura mínima daN	Torque mínimo daN	Força de ensaio de carga
M 12	3370	5	1900
M 16	6280	8	3530
M 20	9800	10	5510
M 22	12100	10	6820

## 10. REQUISITOS AMBIENTAIS

No processo de produção deve ser minimizada ou evitada a geração de impactos ambientais negativos. Caso esta atividade produtiva se enquadre na Resolução CONAMA N° 237/97 de 19 de dezembro de 1997, o fornecedor deverá apresentar uma cópia da Licença Ambiental de Operação (LO), para a homologação deste material.

Para a homologação o fornecedor deve apresentar descrição de alternativa(s) para descarte do material após o final de sua vida útil.

## 11. REGISTRO DE REVISÃO

Este documento foi revisado com a colaboração dos seguintes profissionais das empresas da CPFL Energia.

Empresa	Colaborador
CPFL Paulista	Marcelo de Moraes
CPFL Piratininga	Celso Rogério Tomachuk dos Santos
CPFL Santa Cruz	José Carlos Brizola Junior
CPFL Jaguari/Mococa/Leste e Sul Paulista	Marco Antonio Brito
RGE	Albino Marcelo Redmann
RGE Sul	Carlos Eduardo Balvedi

Alterações efetuadas

Versão anterior	Data da versão anterior	Alterações em relação à versão anterior
1.2	15/04/2003	Unificação do padrão para a CPFL Paulista, CPFL Piratininga, CPFL Santa Cruz e RGE
1.3	31/10/2007	Excluída a necessidade de identificação da porca.
2.0	31/01/2007	Erro do sistema
2.1	04/12/2008	Unificação com a RGE Sul