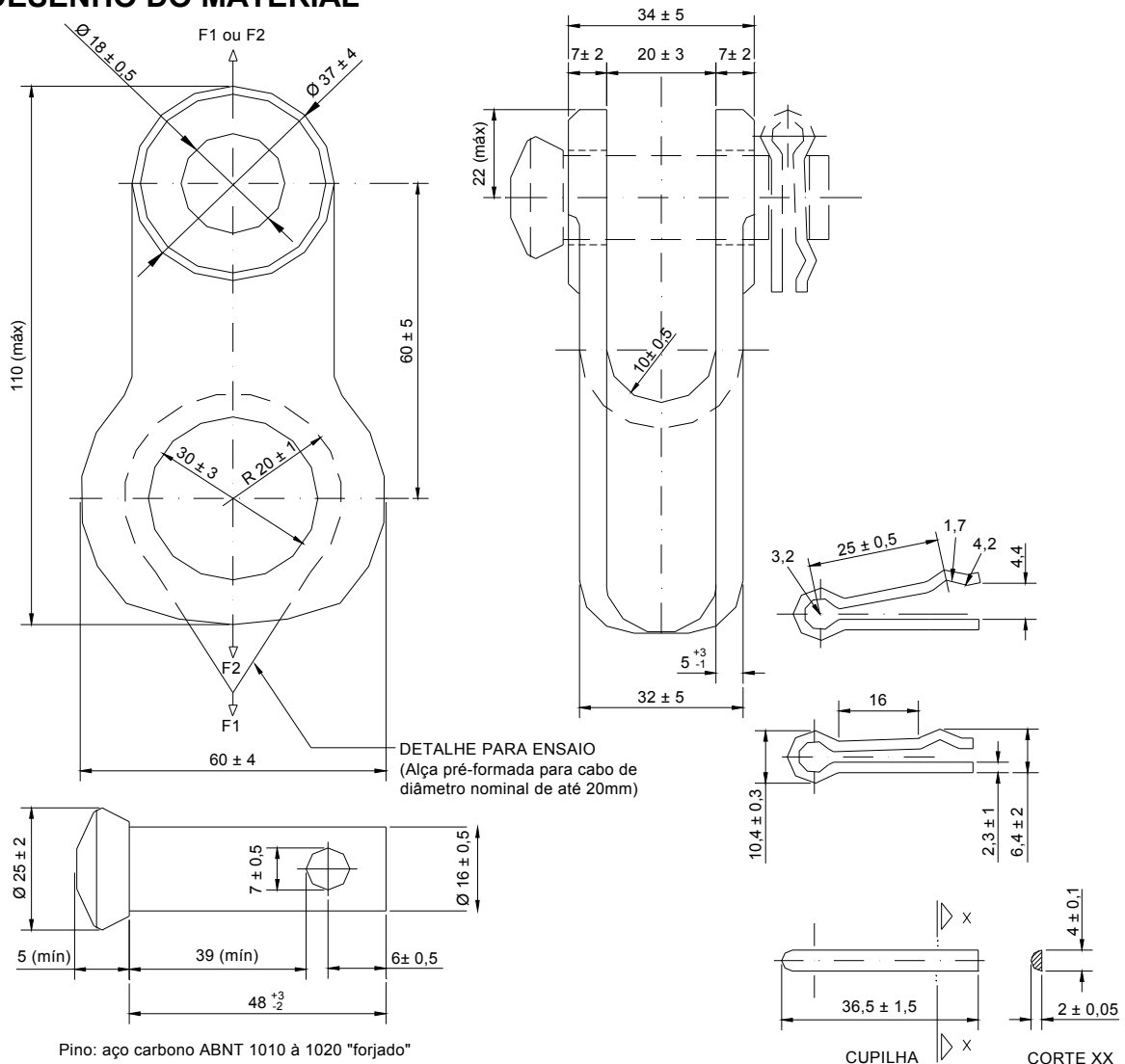


1. ÂMBITO DE APLICAÇÃO

Esta Padronização se aplica nas redes elétricas das distribuidoras do Grupo CPFL Energia.

2. DESENHO DO MATERIAL



Código CPFL	Código RGE Sul	UnC
5000001179	700052	91179

3. CARACTERÍSTICAS GERAIS

3.1. Conforme o desenho acima, especificação CPFL número GED 613 – Ferragens Eletrotécnicas, a NBR8158 - Ferragens eletrotécnicas para redes aéreas, urbanas e rurais de distribuição de energia elétrica e a NBR 8159-Ferragens eletrotécnicas para



Tipo de Documento:	Padrão Técnico
Área de Aplicação:	Distribuição
Título do Documento:	Manilha - Sapatilha

redes aéreas, urbanas e rurais de distribuição de energia elétrica - Formatos, dimensões e tolerâncias.

3.2. A manilha-sapatilha deverá ser fornecida montada com o pino e a cupilha.

4. MATERIAIS

4.1. Corpo de aço forjado ou ferro fundido nodular zincado ou liga de alumínio.

4.2. Pino de aço SAE 1010 a 1020 laminado ou trefilado, zincado.

4.3. Cupilha de latão ou bronze ou aço inoxidável.

4.4. As peças em aço deverão ser zincadas por imersão a quente.

5. RESISTÊNCIA MECÂNICA

5.1. A manilha-sapatilha corretamente instalada deverá acomodar adequadamente a alça preformada para cabo até 477 MCM. Não deverá apresentar ou permitir qualquer deformação permanente ou ruptura da alça ou da manilha-sapatilha quando o cabo for tracionado com uma força "F1" de no mínimo 4500 daN, conforme indicado no desenho.

5.2. Deverá também suportar um esforço de tração "F2", conforme indicado no desenho, de 5000 daN no mínimo sem apresentar qualquer deformação permanente ou ruptura.

6. IDENTIFICAÇÃO

Deverá ser estampado no corpo das peças, exceto na cupilha, de forma legível e indelével, no mínimo:

- nome ou marca do fabricante;
- carga nominal de ruptura em daN;
- data de fabricação.

7. ACONDICIONAMENTO

O fornecedor deverá garantir que a embalagem do material preserve seu desempenho e suas funcionalidades durante o transporte, movimentação e armazenamento.

A embalagem deverá ser elaborada com material reciclável. Não serão aceitas embalagens elaboradas com poliestireno expandido, popularmente conhecido como "isopor".

8. REQUISITOS AMBIENTAIS

No processo de produção, deverá ser minimizada ou evitada a geração de impactos ambientais negativos. Caso esta atividade produtiva se enquadre na Resolução CONAMA Nº 237/97 de 19 de dezembro de 1997, o fornecedor deverá apresentar uma

N.Documento:	Categoria:	Versão:	Aprovado por:	Data Publicação:	Página:
1297	Manual	2.3	Caius Vinicius S Malagoli	29/12/2017	2 de 3



Tipo de Documento: Padrão Técnico
Área de Aplicação: Distribuição
Título do Documento: Manilha - Sapatilha

cópia da Licença Ambiental de Operação (LO), para a homologação deste material. Para a homologação o fornecedor deverá também apresentar alternativa(s) para descarte do material após o final de sua vida útil.

9. REGISTRO DE REVISÃO

Este documento foi revisado com a colaboração dos seguintes profissionais das empresas da CPFL Energia.

Empresa	Colaborador
CPFL Paulista	Marcelo de Moraes
CPFL Piratininga	Celso Rogério Tomachuk dos Santos
CPFL Santa Cruz	José Carlos Brizola Junior
CPFL Jaguari/Mococa/Leste e Sul Paulista	Marco Antonio Brito
RGE	Albino Marcelo Redmann
RGE Sul	Carlos Eduardo Balvedi

Alterações efetuadas:

Versão anterior	Data da versão anterior	Alterações em relação à versão anterior
1.3	01/04/2004	Unificação da especificação para a CPFL Paulista, CPFL Piratininga, CPFL Santa Cruz e RGE.
2.0	24/09/2007	- Em "Âmbito de Aplicação" foram acrescentadas as empresas que faltavam; - Foram retirados os códigos da RGE e da Santa Cruz; - Foi acrescentado o número da UnC; - Foram feitas alterações na redação do item 5.1 para melhor entendimento;
2.1	26/04/2012	Unificação com a RGE Sul.