	Padrão Técnico	Tipo de Documento:
	Distribuição	Área de Aplicação:
	Iluminação Prime - Postes	Título do Documento:

1. FINALIDADE

Padronizar os postes de aço a serem instalados na iluminação de nível superior “Prime” das redes de distribuição das concessionárias de energia CPFL Paulista e CPFL Piratininga.

2. ÂMBITO DE APLICAÇÃO

Departamento de Engenharia e Planejamento;
 Departamento de Serviço de Rede Sudeste, Nordeste, Noroeste, Oeste e Baixada Santista;
 Departamento de Gestão de Ativos Sudeste, Nordeste, Noroeste e Piratininga; e
 CPFL Brasil e CPFL Serviços.

3 - MEIO AMBIENTE

No processo de produção deve ser minimizada ou evitada a geração de impactos ambientais negativos. Caso esta atividade produtiva se enquadre na Resolução CONAMA Nº 237/97 de 19 de dezembro de 1997, o fornecedor deverá apresentar uma cópia da Licença Ambiental de Operação (LO), para a homologação dos materiais.

Devem ser seguidos os procedimentos da Norma Técnica GED 2428 – “Procedimentos para Gerenciamento, Controle e Disposição de Resíduos”.

4. NORMAS E DOCUMENTOS DE REFERÊNCIA

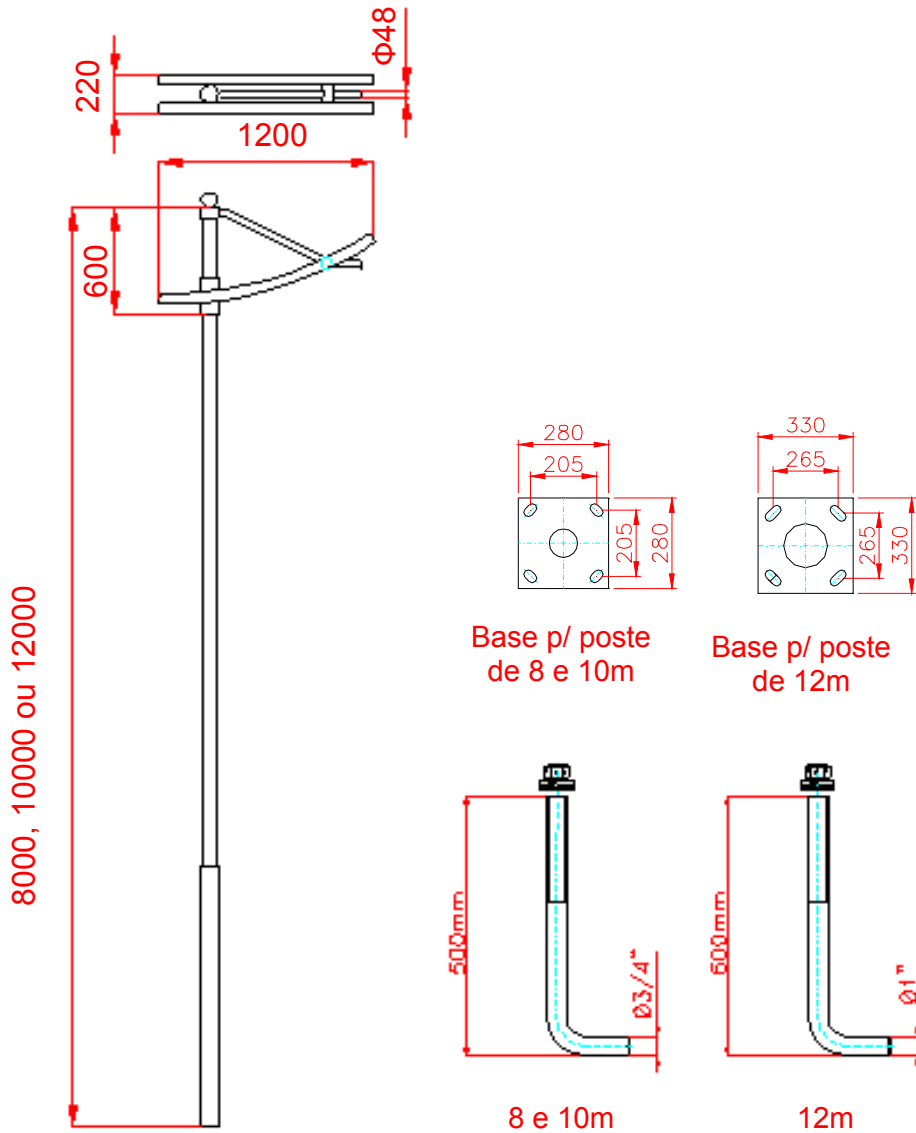
Conforme desenhos constantes no item 5 e normas e documentos técnicos constantes a seguir:

- GED Nº 613 CPFL – Ferragens Eletrotécnica
- NBR 14744:2001 – Poste de aço para iluminação
- NBR 6123:1988 – Forças devidas ao vento em edificações – Procedimento (ERRATA 2013)
- NBR 6323:2007 – Galvanização de Produtos de aço ou ferro fundido - Especificação
- NBR 8800:2008 – Projeto de estruturas de aço e de estruturas mistas de aço e concreto de edifícios
- NBR NM 87:2000 – Aço carbono e ligados para construção mecânica – Designação e composição química (ERRATA:2004)
- AWS D1.1/D1.1M:2011 – Structural Welding Code - Steel (updates every five years)

N.Documento: 12691	Categoria: Manual	Versão: 1.4	Aprovado por: Paulo Ricardo Bombassaro	Data Publicação: 31/08/2015	Página: 1 de 27
-----------------------	----------------------	----------------	---	--------------------------------	--------------------

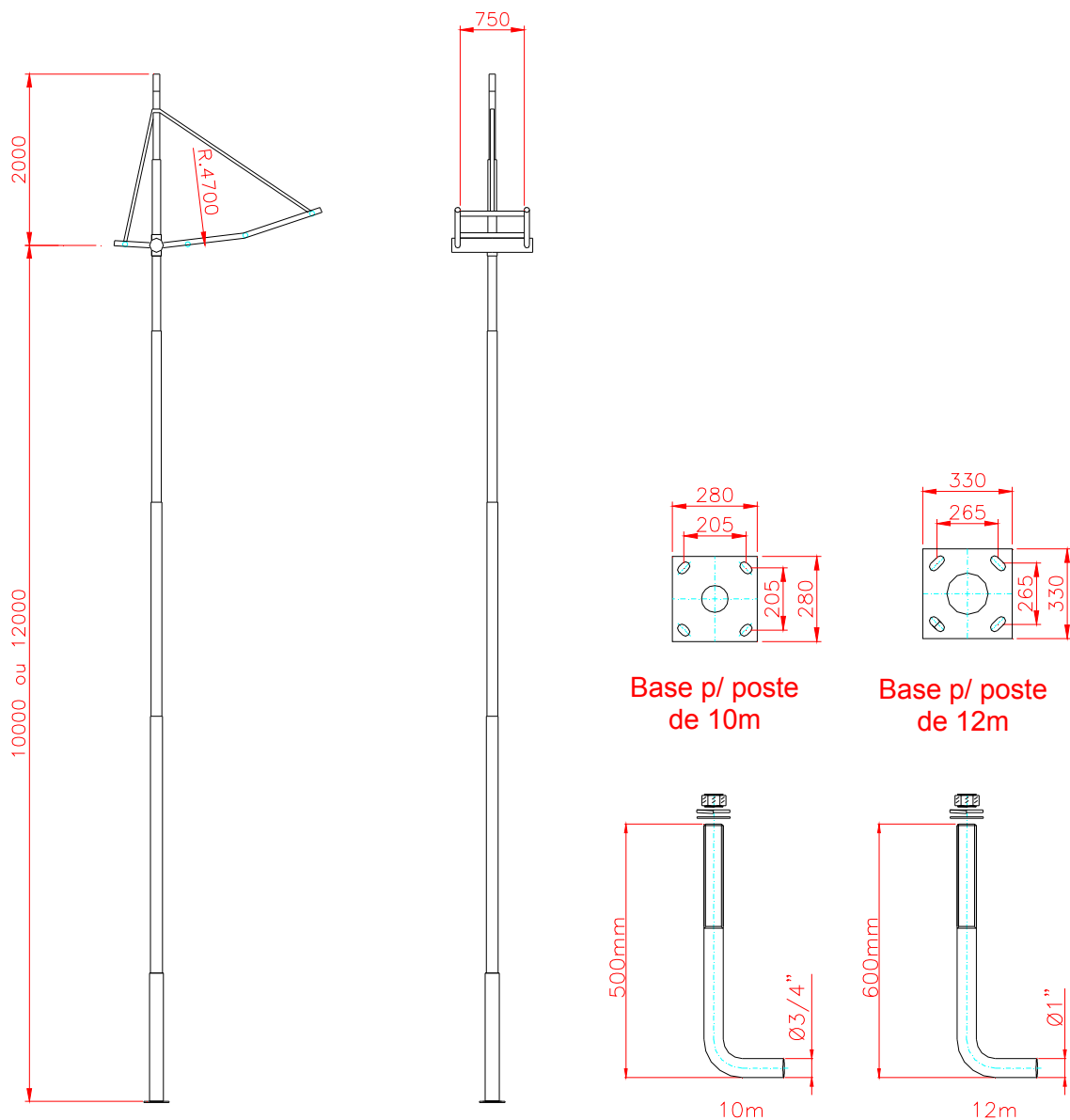
5. DESENHO DO MATERIAL

5.1 – Poste Antares da Repume



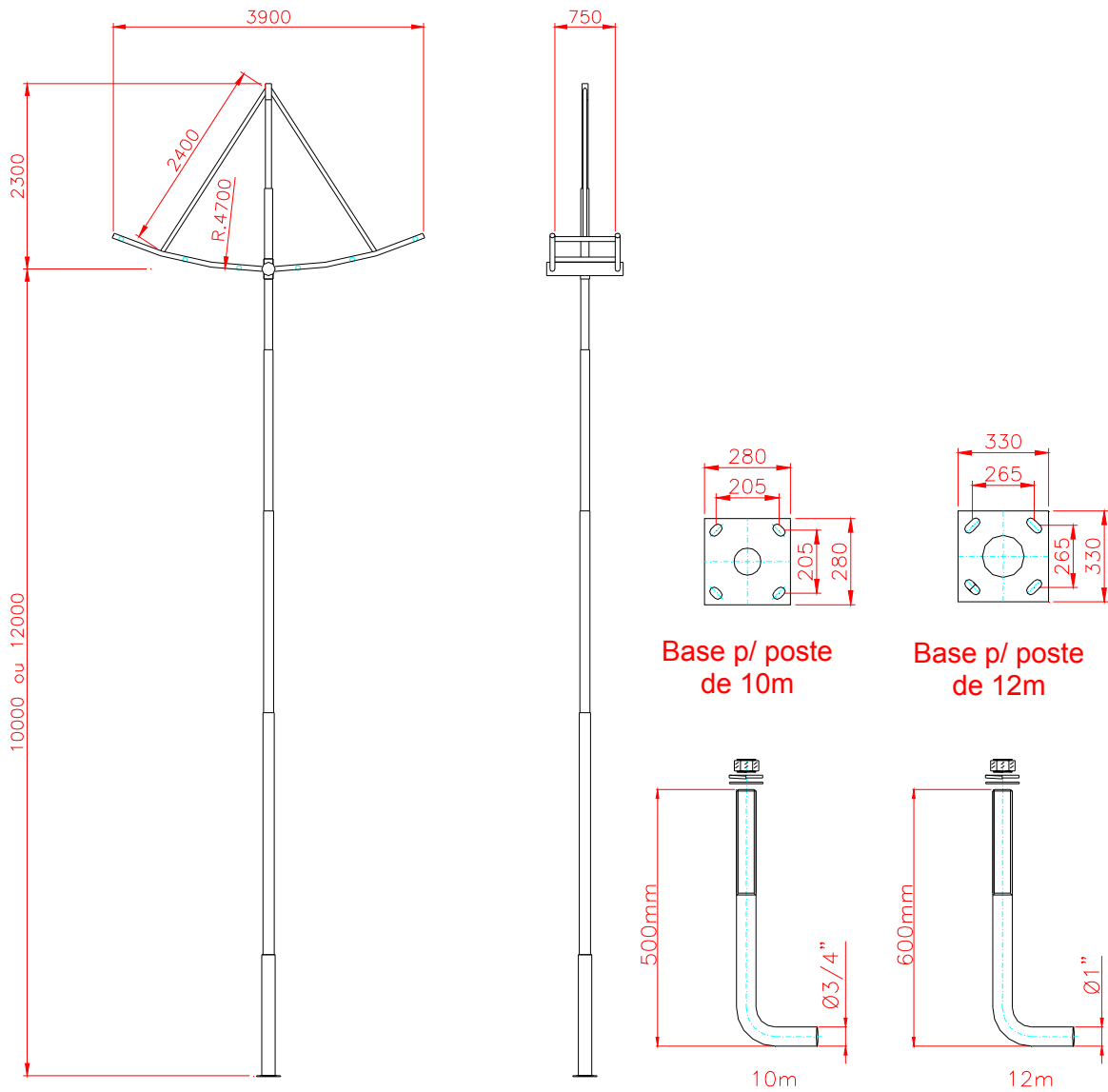
Altura (m)	Código de Material
	CPFL Paulista e CPFL Piratininga
8,000	50-000-015-994
10,000	50-000-015-995
12,000	50-000-015-996

5.2 – Poste Veleiro 1 da Repume



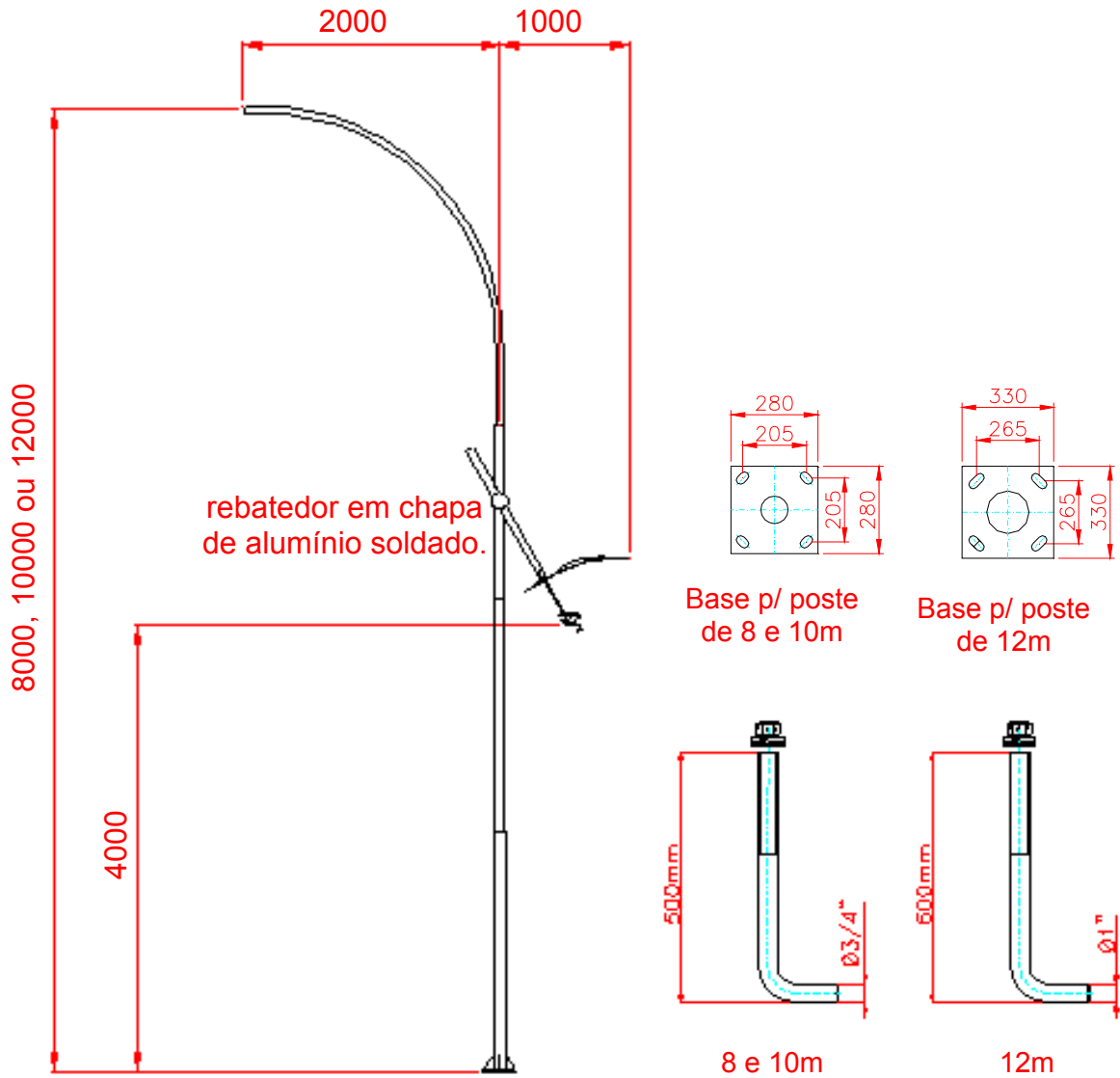
Altura (m)	Código de Material
	CPFL Paulista e CPFL Piratininga
10,000	50-000-015-997
12,000	50-000-015-998

5.3 – Poste Veleiro 2 da Repume



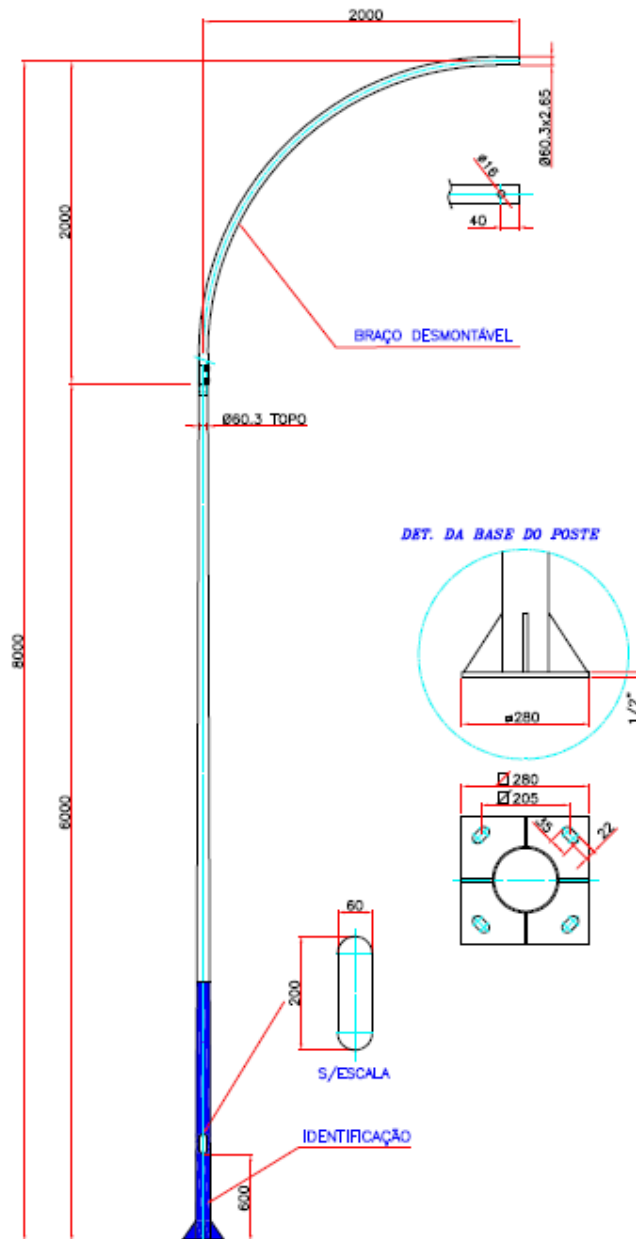
Altura (m)	Código de Material
	CPFL Paulista e CPFL Piratininga
10,000	50-000-015-999
12,000	50-000-016-000

5.4 – Poste DTP 140 com rebatedor da Repume



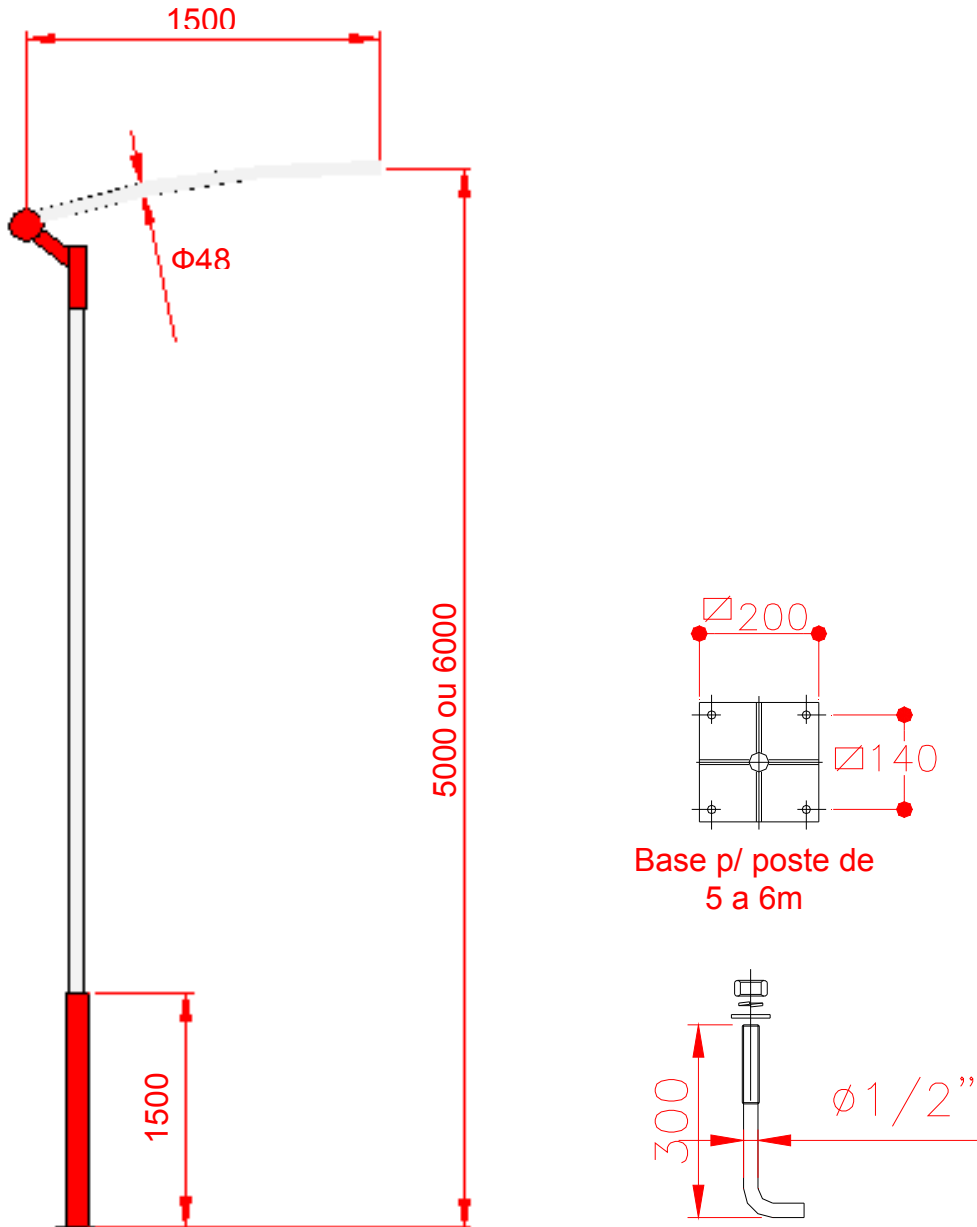
Altura (m)	Código de Material
	CPFL Paulista e CPFL Piratininga
8,000	50-000-016-001
10,000	50-000-016-002
12,000	50-000-016-003

5.5 – Poste DTP 140 sem rebatedor da Repume



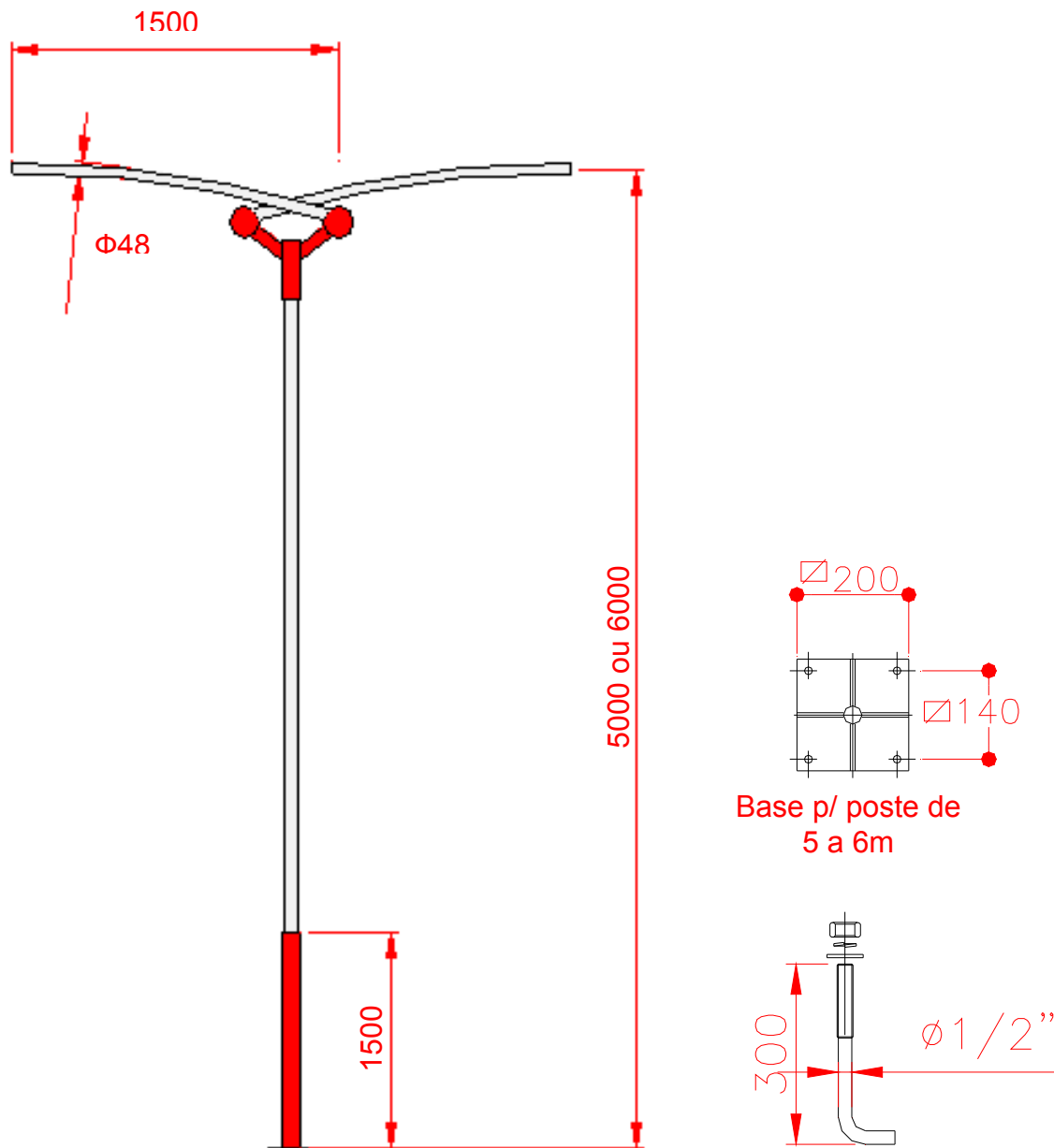
Altura (m)	Código de Material
	CPFL Paulista e CPFL Piratininga
8,000	50-000-016-492

5.6 - Poste ÁRTICO 1 da Repume



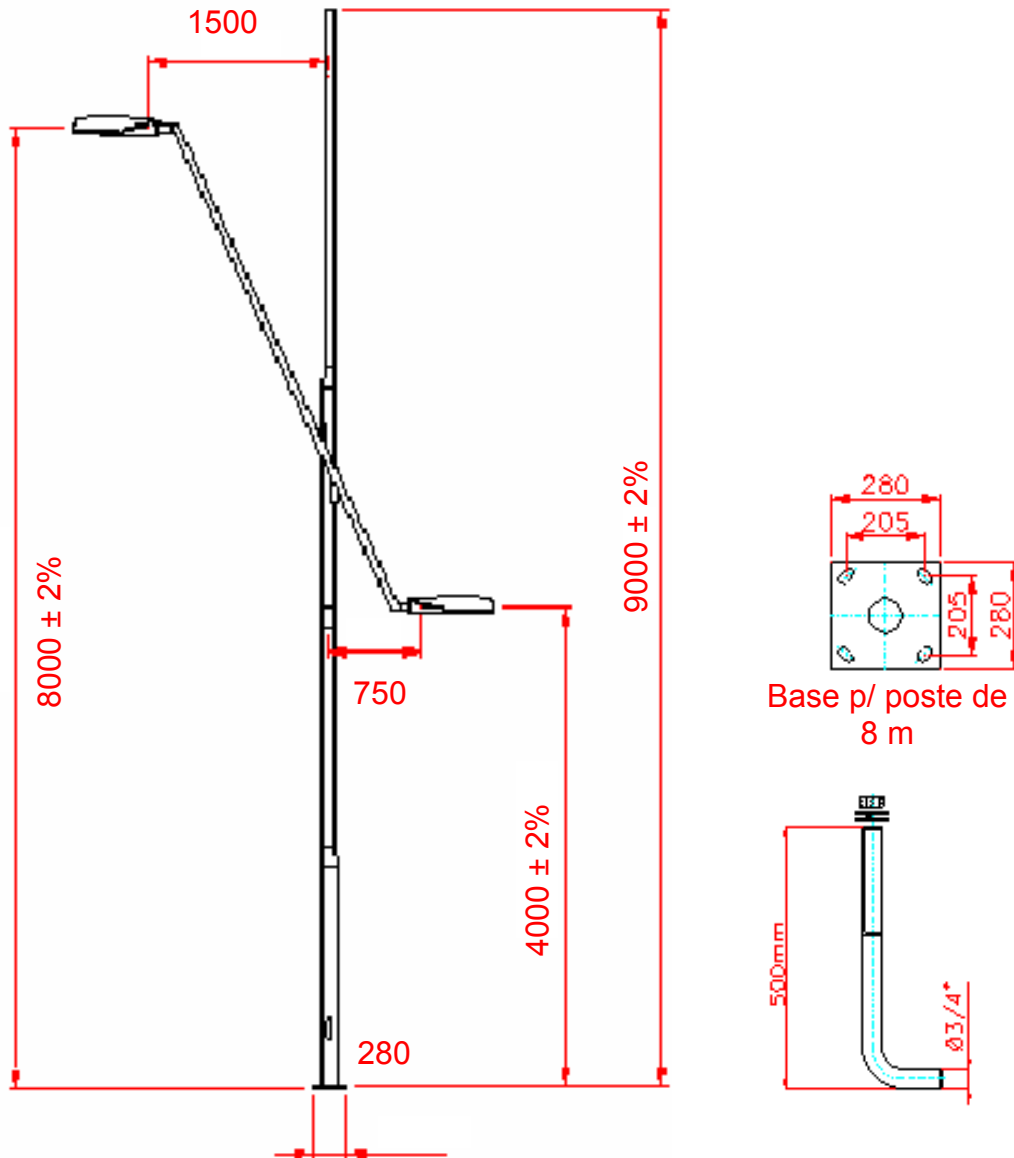
Altura (m)	Código de Material
5,000	50-000-016-004
6,000	50-000-016-005

5.7 – Poste ÁRTICO 2 da Repume



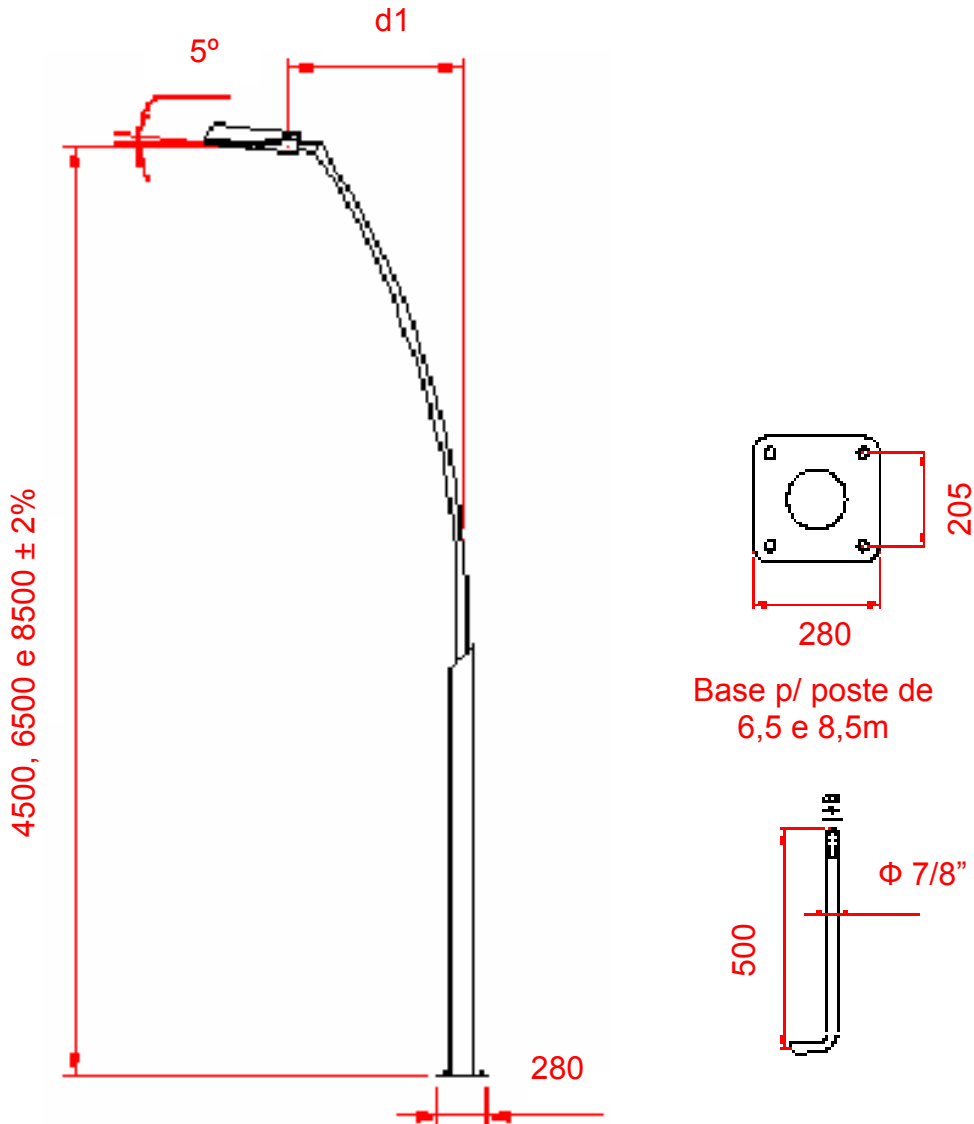
Altura (m)	Código de Material
	CPFL Paulista e CPFL Piratininga
8,000	50-000-016-006
6,000	50-000-016-007

5.8 – Poste PO 673 B da NewLux



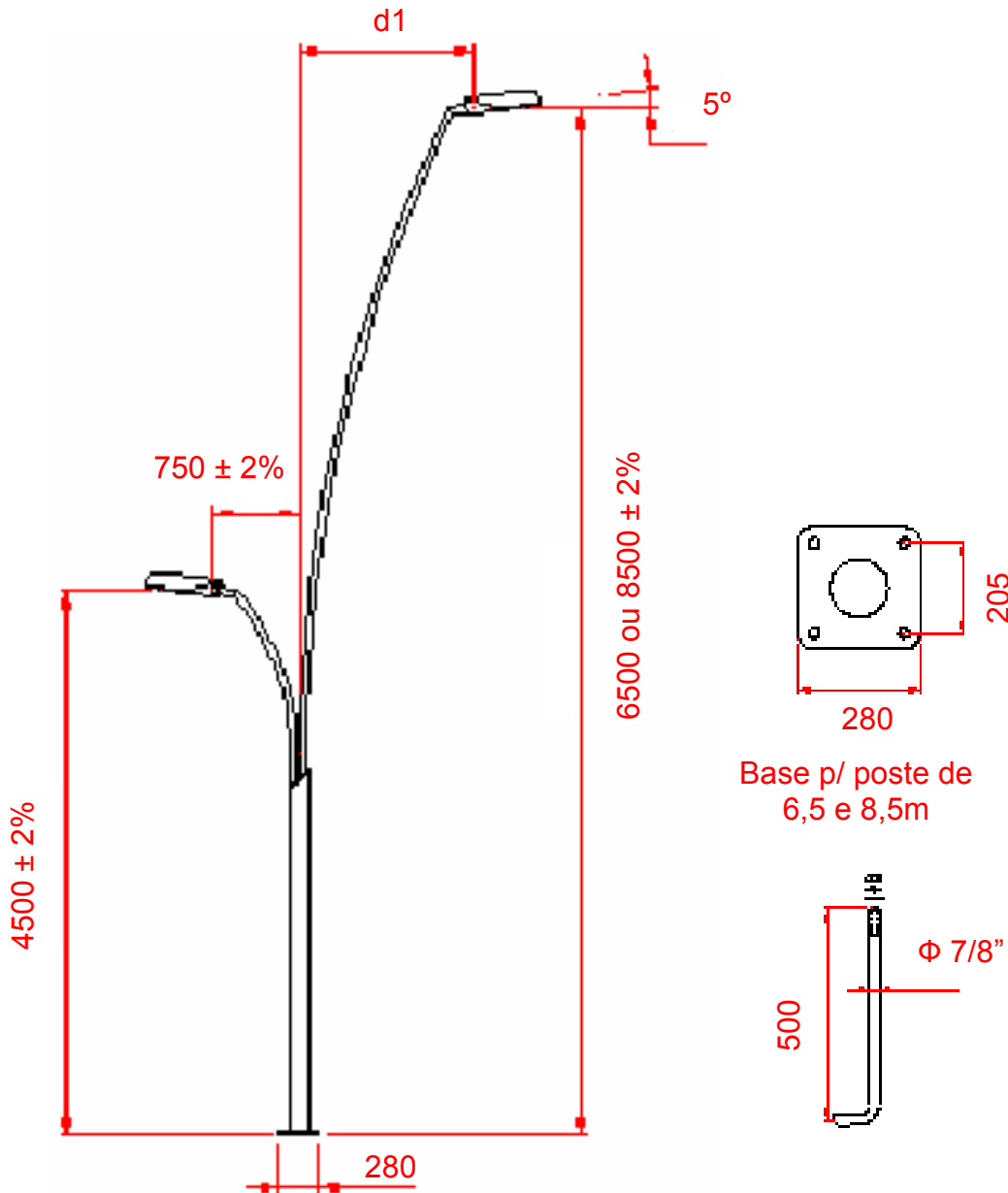
Altura (m)	Código de Material
	8,000

5.9 – Poste PO 531 B da NewLux



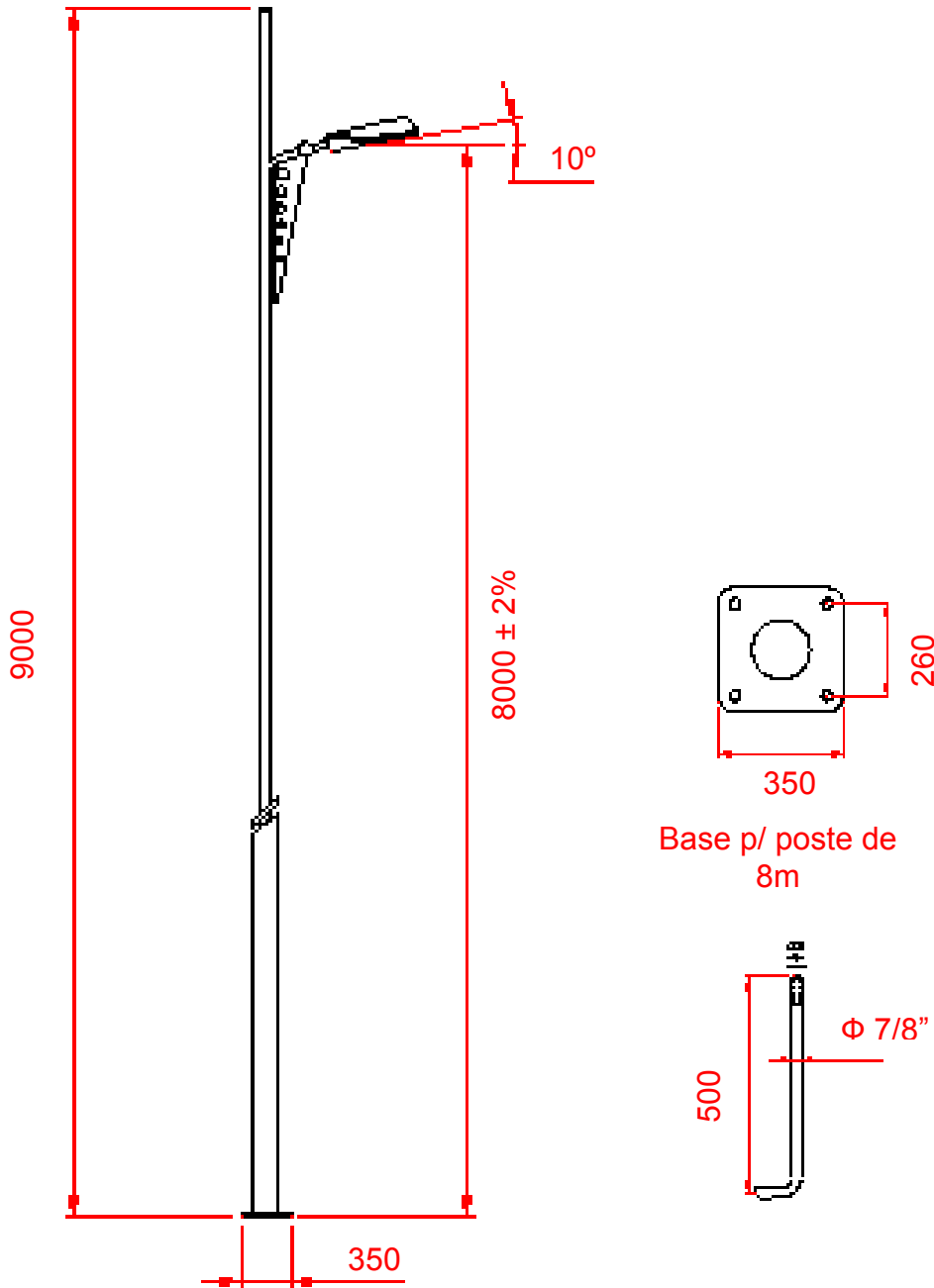
Altura (m)	d1	Código de Material
		CPFL Paulista e CPFL Piratininga
4,500	710 ± 2%	50-000-031-961
6,500	1210 ± 2%	50-000-016-009
8,500	1460 ± 2%	50-000-016-010

5.10 – Poste PO 532 B da NewLux



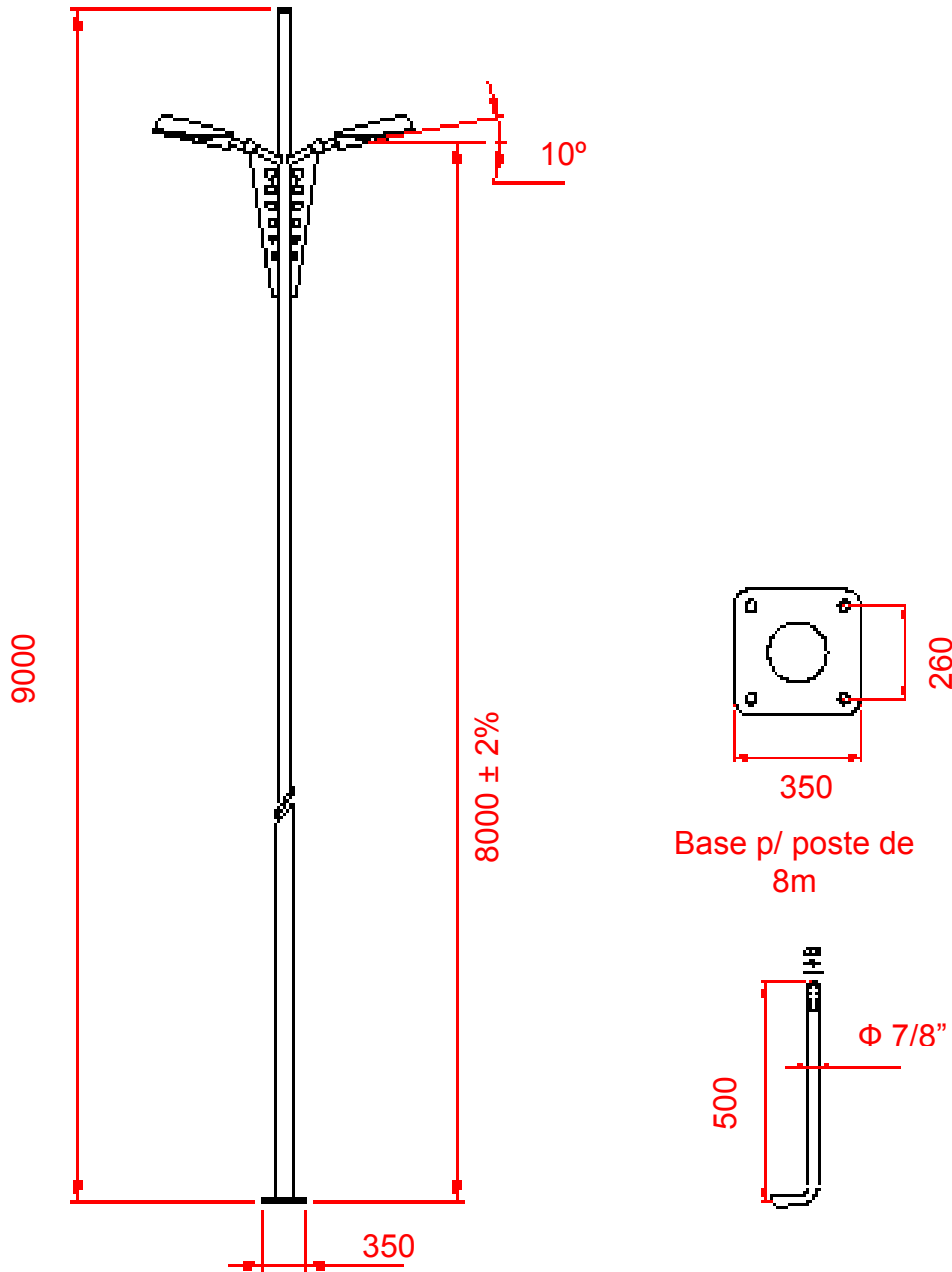
Altura (m)	d1	Código de Material
		CPFL Paulista e CPFL Piratininga
6,500	1250 ± 2%	50-000-016-011
8,500	1500 ± 2%	50-000-016-012

5.11 – Poste PD 421 B da NewLux



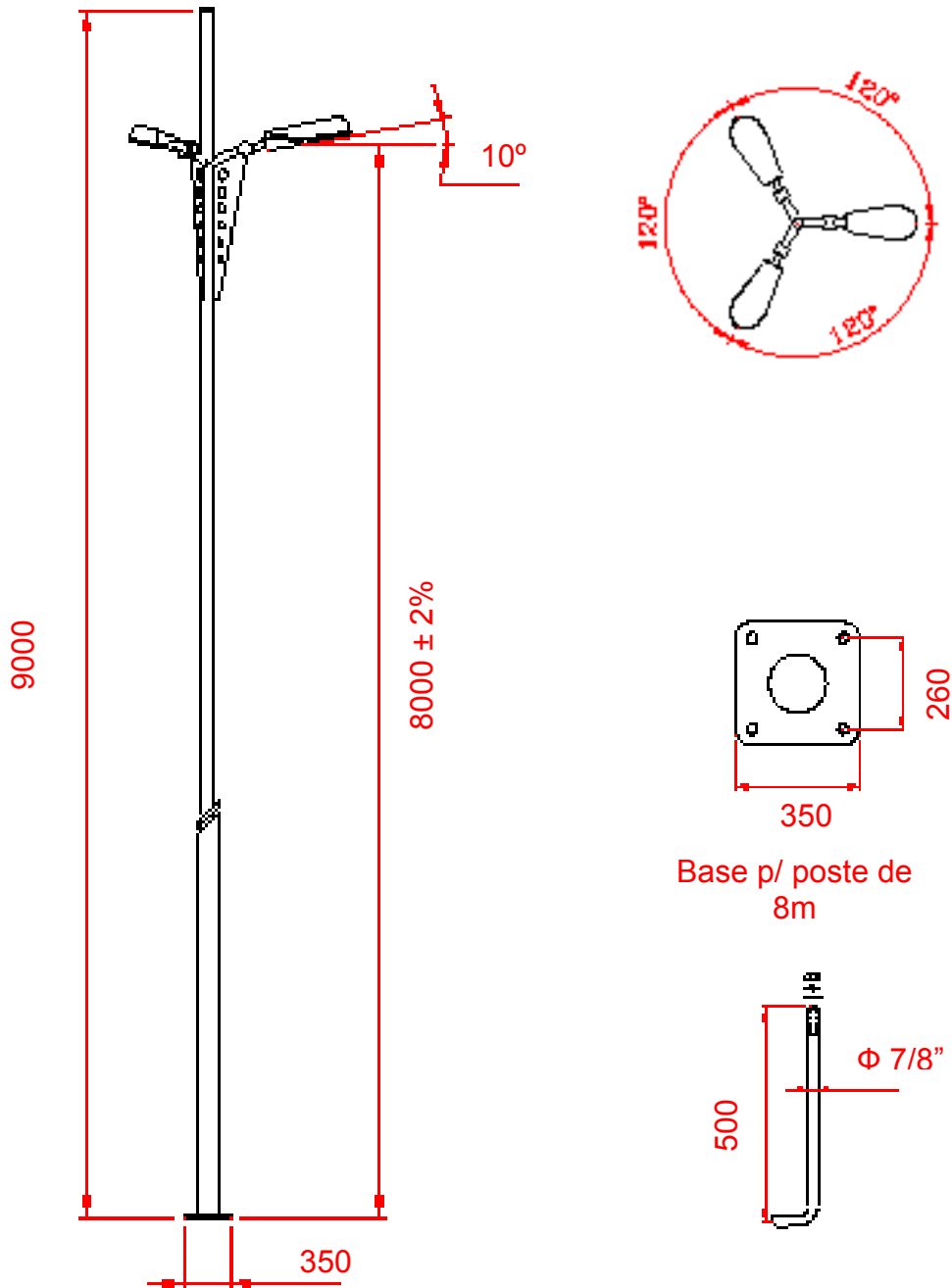
Altura (m)	Código de Material
	8,000

5.12 – Poste PD 422 B da NewLux



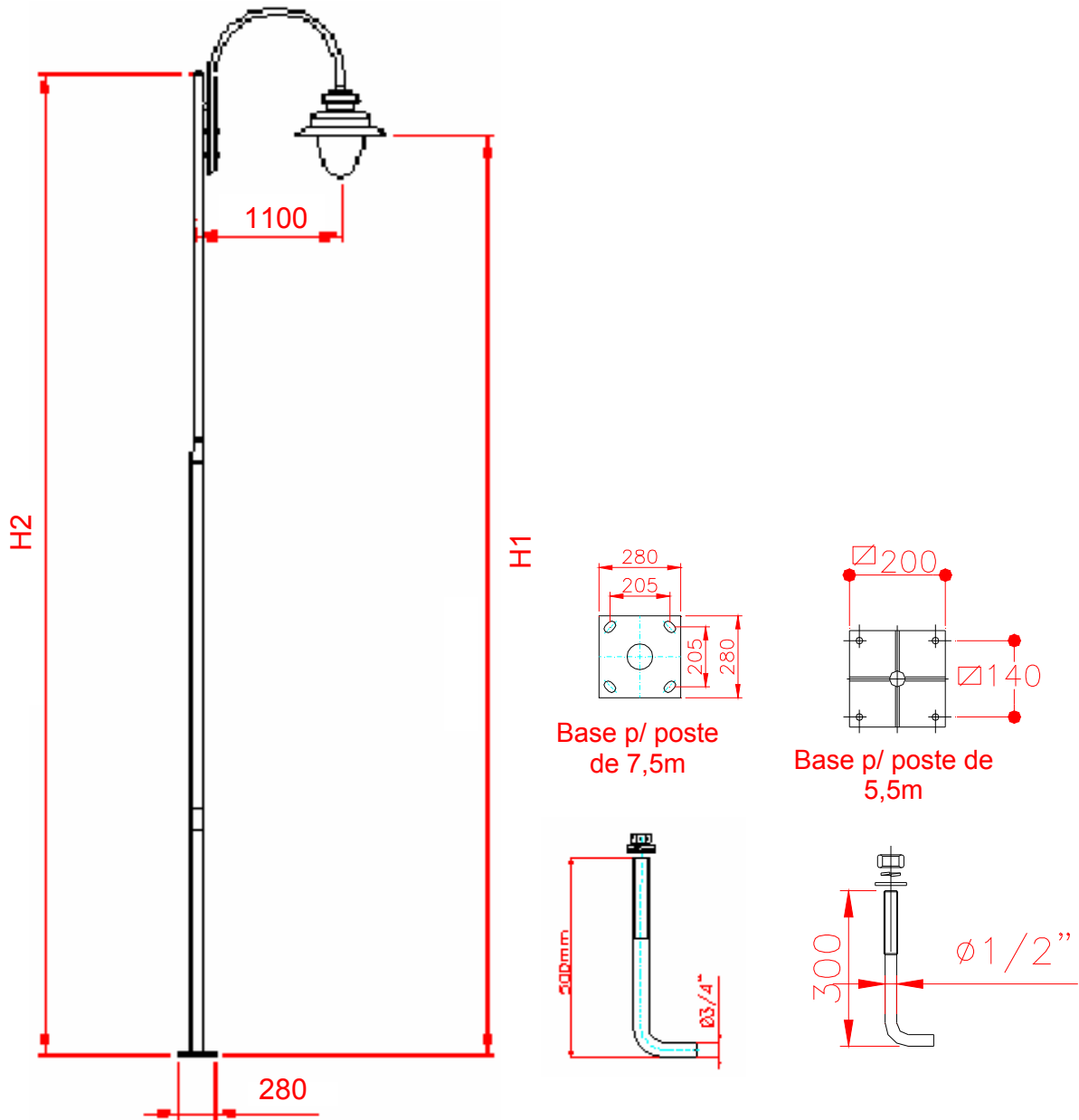
Altura (m)	Código de Material
	8,000

5.13 – Poste PD 423 B da NewLux



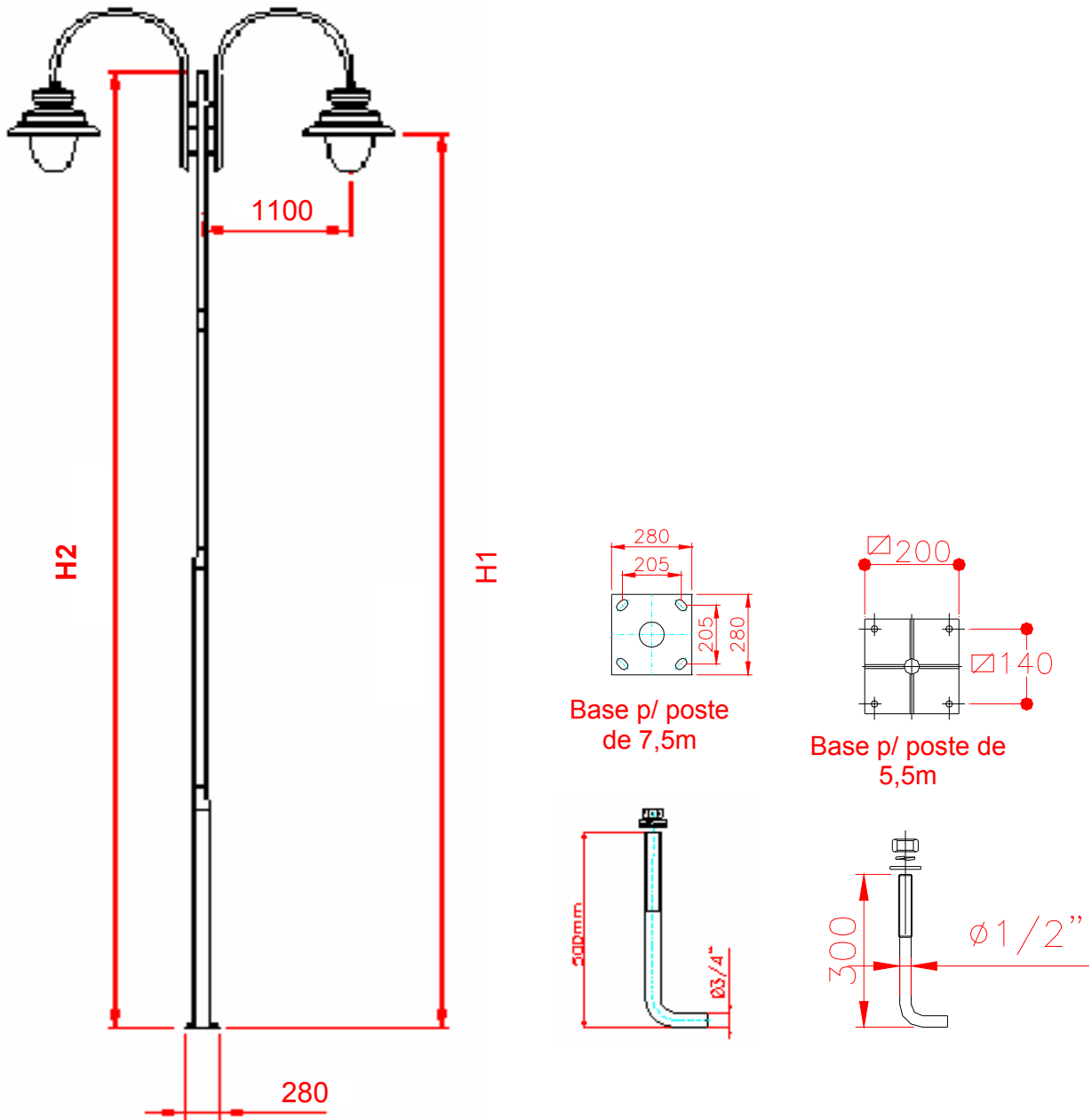
Altura (m)	Código de Material
	8,000

5.14 – Poste PO 501 B da NewLux



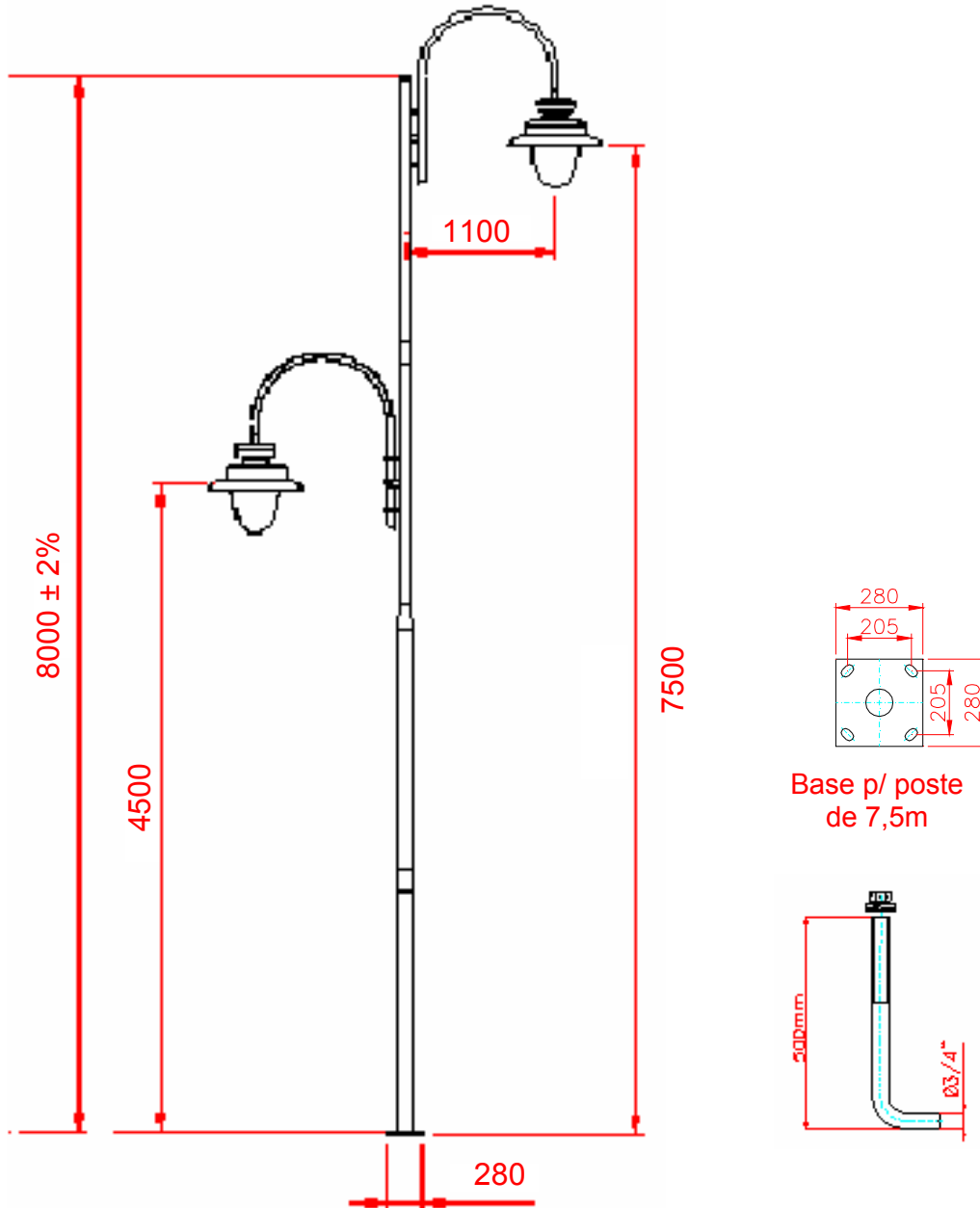
Altura H1 (m)	Altura H2 (m)	Código de Material
		CPFL Paulista e CPFL Piratininga
5,000 ± 2	5,500 ± 2	50-000-016-095
7,500 ± 2	8,000 ± 2	50-000-016-016

5.15 – Poste PO 502 B da NewLux



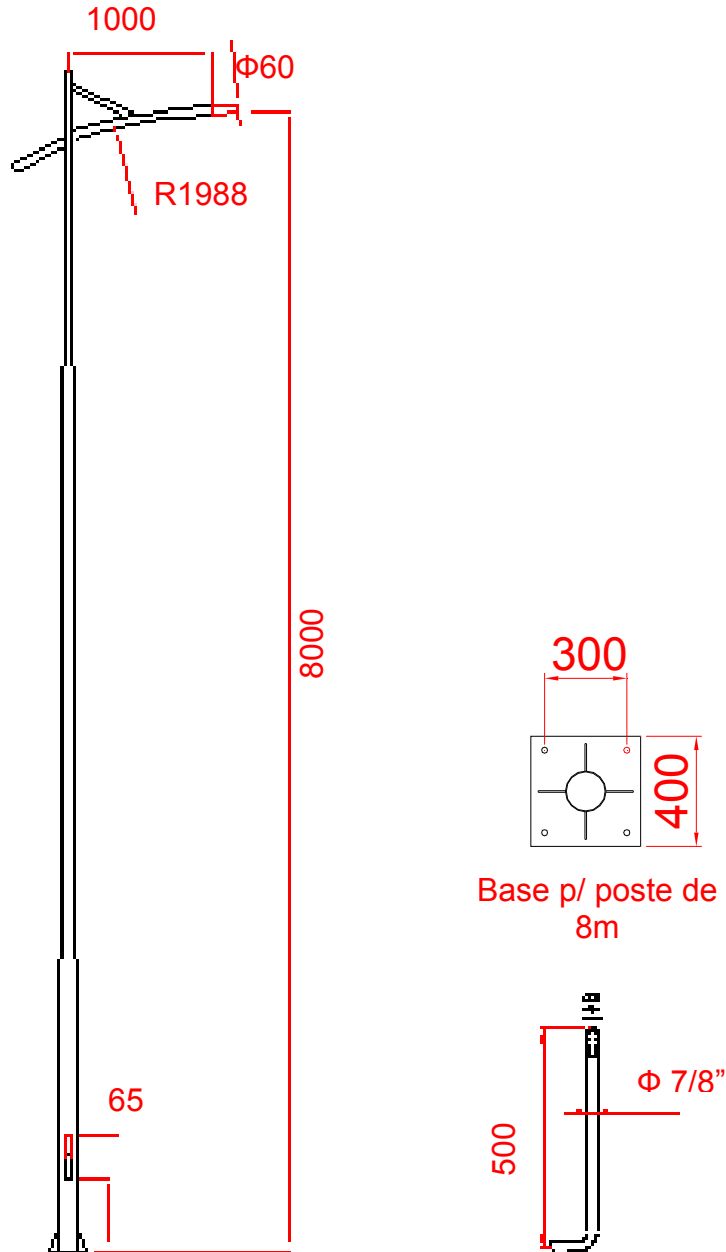
Altura H1 (m)	Altura H2 (m)	Código de Material
		CPFL Paulista e CPFL Piratininga
5,000 ± 2	5,500 ± 2	50-000-016-096
7,500 ± 2	8,000 ± 2	50-000-016-017

5.16 – Poste PO 503 B da NewLux



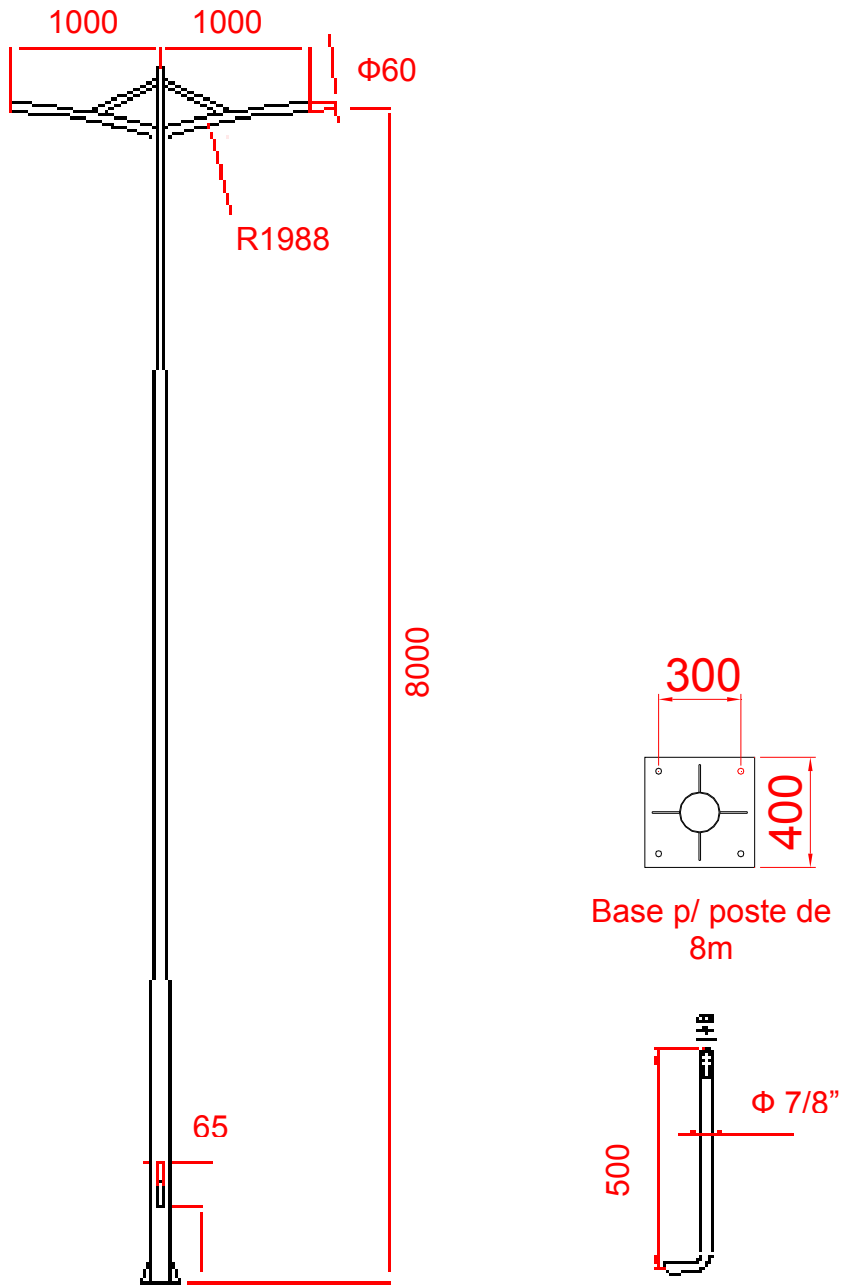
Altura (m)	Código de Material
	7,500

5.17 – Poste SIGNUM 1 da Metalsinter



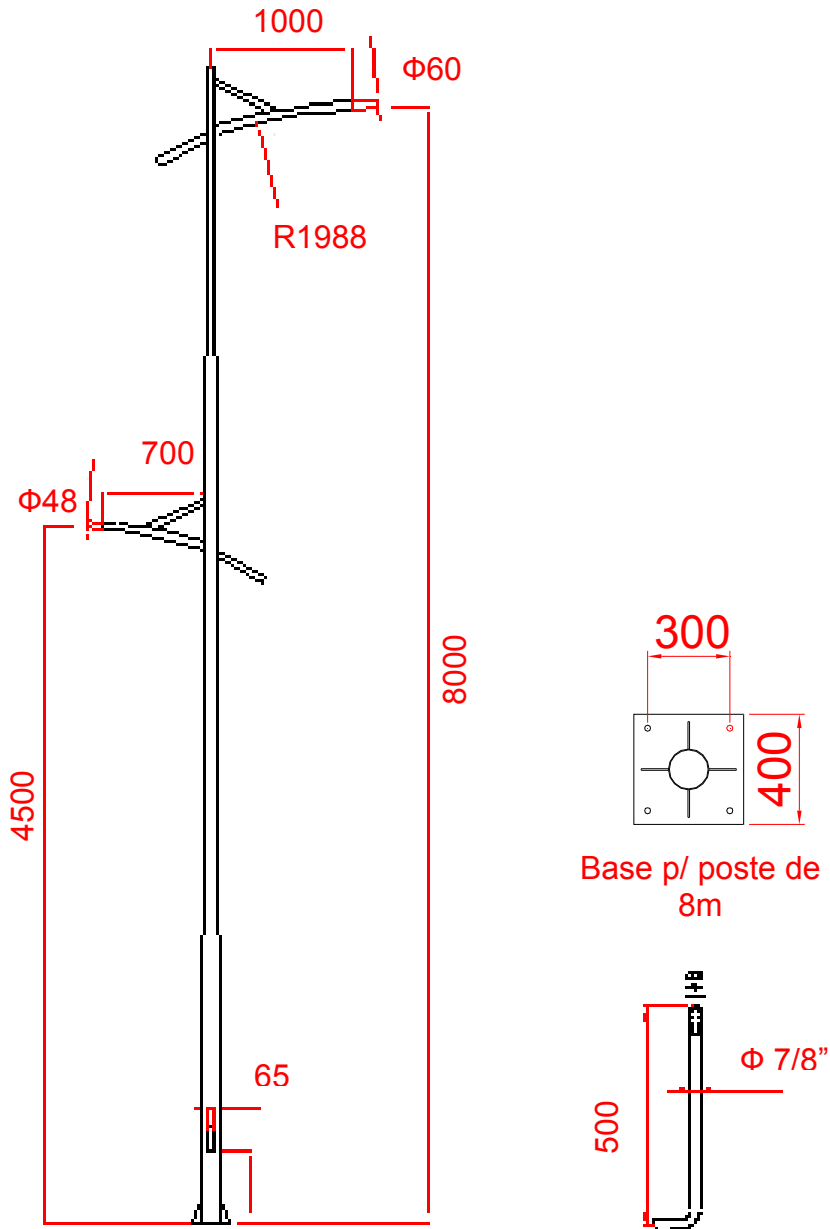
Altura (m)	Código de Material
	CPFL Paulista e CPFL Piratininga
8,000	50-000-016-019

5.18 – Poste SIGNUM 2 da Metalsinter



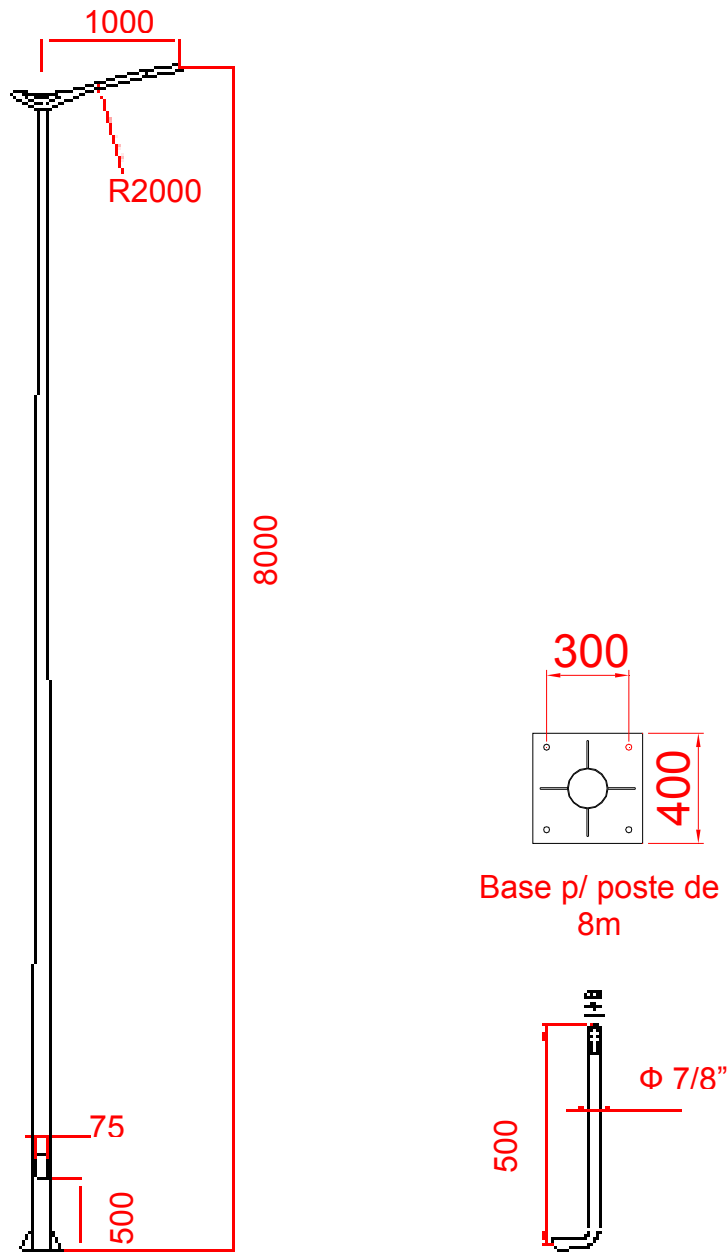
Altura (m)	Código de Material
	8,000

5.19 – Poste SIGNUM 3 da Metalsinter



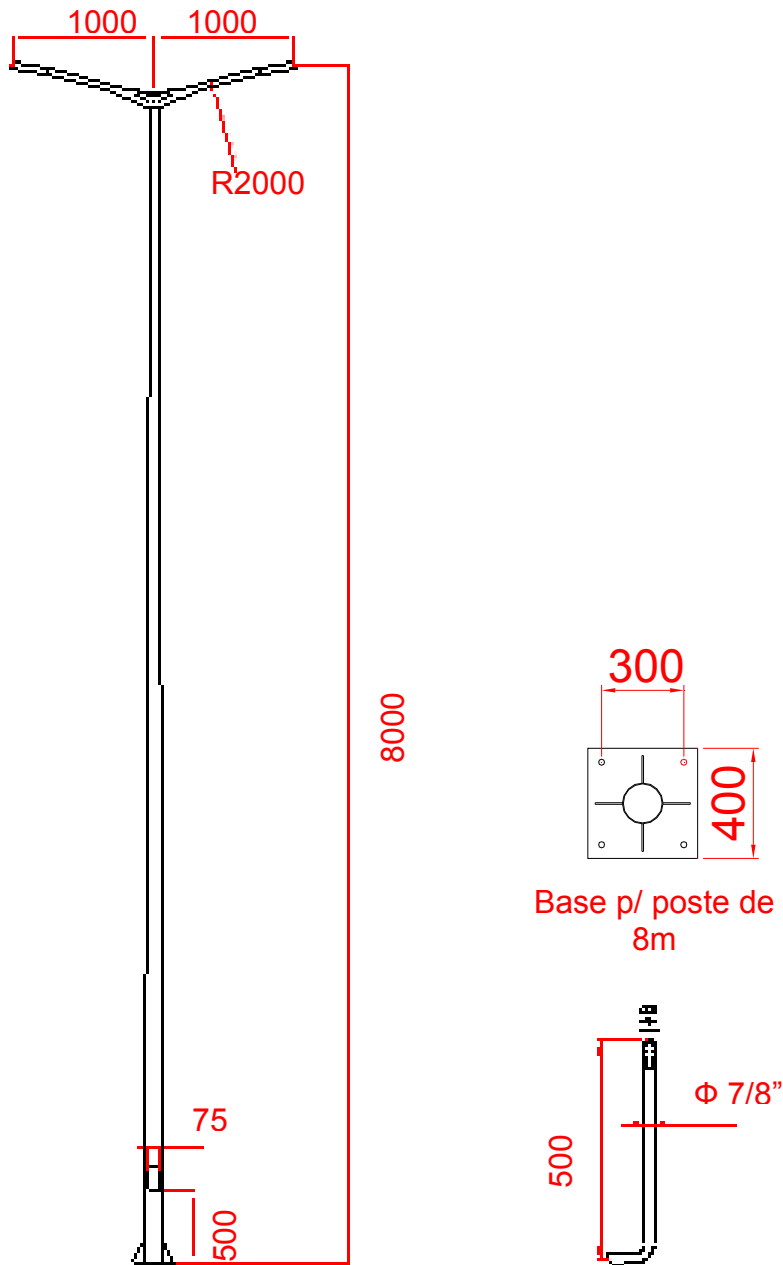
Altura (m)	Código de Material
	8,000

5.20 – Poste FLO 1 da Metalsinter



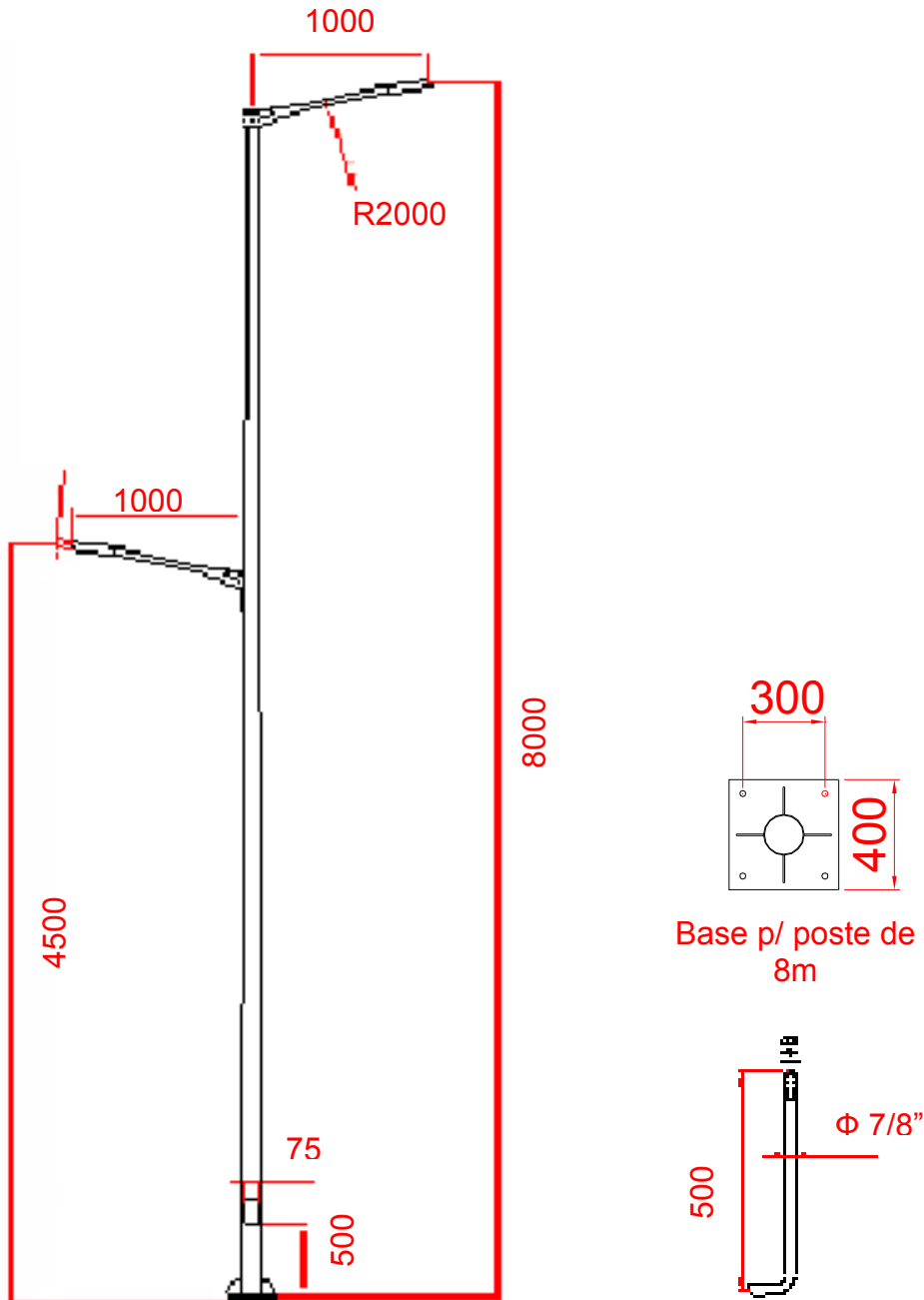
Altura (m)	Código de Material
	CPFL Paulista e CPFL Piratininga
8,000	50-000-016-022

5.21 – Poste FLO 2 da Metalsinter



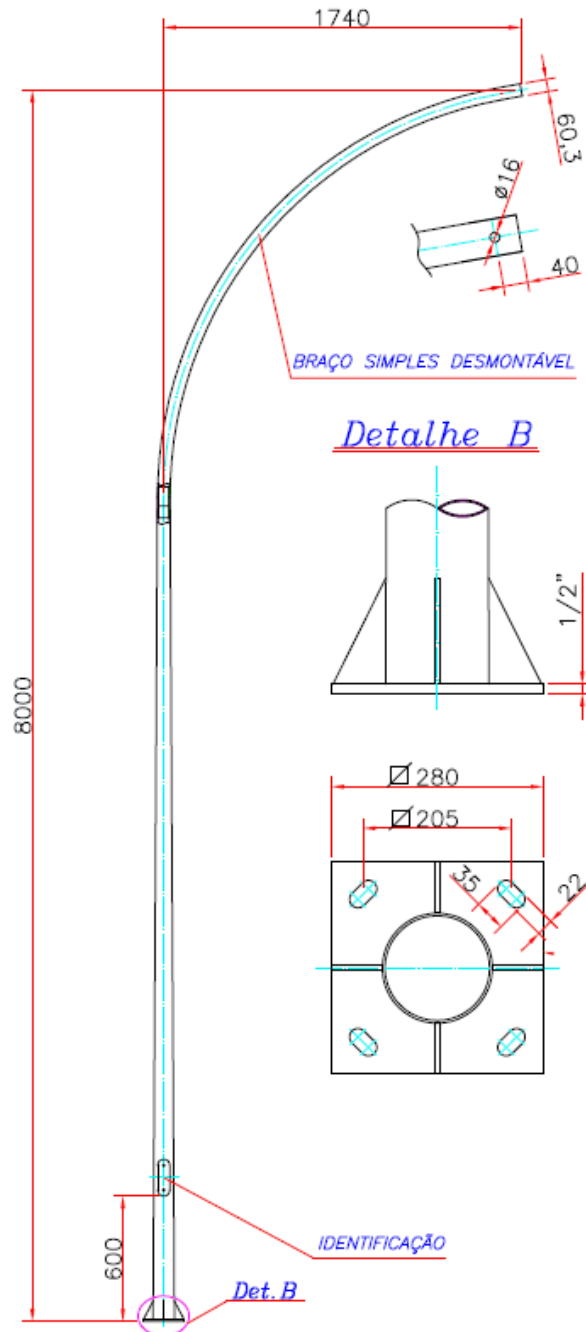
Altura (m)	Código de Material
	CPFL Paulista e CPFL Piratininga
8,000	50-000-016-023

5.22 – Poste FLO 3 da Metalsinter



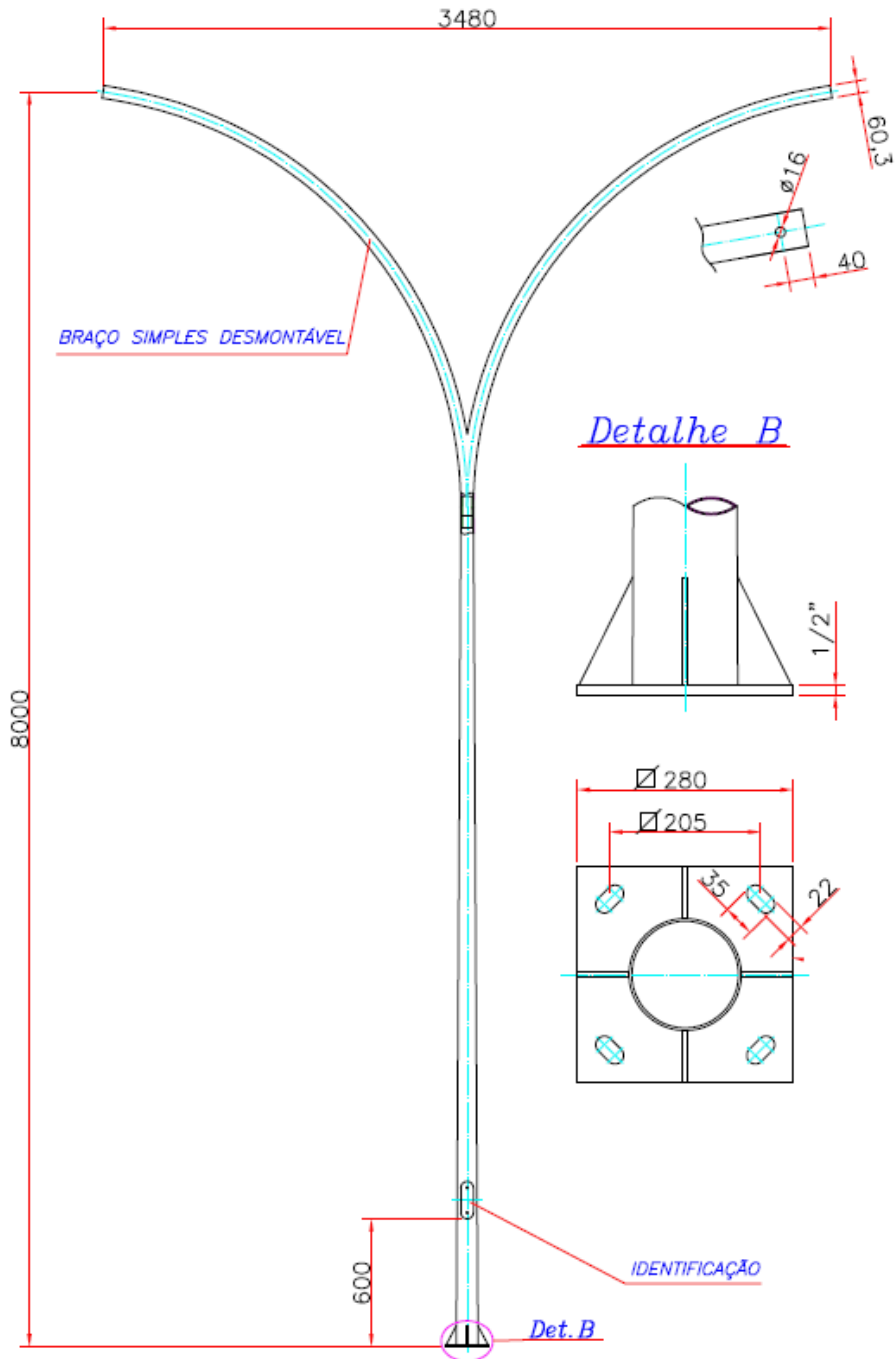
Altura (m)	Código de Material
	8,000

5.23 – Poste Cônico Contínuo Curvo Simples da Repume




Altura (m)	Código de Material
	CPFL Paulista e CPFL Piratininga
8,000	50-000-016-587

5.24 – Poste Cônico Contínuo Curvo Duplo da Repume



Altura (m)	Código de Material
	CPFL Paulista e CPFL Piratininga
8,000	50-000-016-586

	Padrão Técnico	Tipo de Documento:
	Distribuição	Área de Aplicação:
	Iluminação Prímé - Postes	Título do Documento:

6. MATERIAIS

6.1. Poste

6.1.1. O poste deve ser confeccionado em aço SAE 1010/1020.

6.1.2. O aço utilizado deve ser soldável e zincável por imersão a quente.

6.1.3. A superfície interna e externa dos postes devem ser zincadas por imersão a quente conforme NBR 6323. A camada de zinco deve possuir espessura mínima de 70 microns.

6.1.4. O aço deve possuir qualidade do COPANT 1006, conforme NBR NM 87.

6.1.5. Quando não mencionado, os postes devem ser fornecidos na cor branca.

6.2. Chumbadores

6.2.1. Devem ser de acordo com a NBR 8800.

6.3. Soldagem

6.3.1. Enquanto não existirem normas brasileiras para os consumíveis de soldagem, qualificação e ensaios de solda elétrica, devem-se aplicar as especificações da AWS D1.1.

7. ESPECIFICAÇÕES DE CARGAS

Conforme norma ABNT NBR 14744 – Poste de aço para iluminação.

8. CÁLCULO DAS SOLICITAÇÕES

Conforme norma ABNT NBR 14744 – Poste de aço para iluminação.

9. ENSAIOS PARA VERIFICAÇÃO ESTRUTURAL

Conforme norma ABNT NBR 14744 – Poste de aço para iluminação.

10. MARCAÇÃO


Os postes devem ser identificados, de forma legível e indelével, com as seguintes informações mínimas gravadas em baixo relevo diretamente na peça:

- nome ou marca comercial do fabricante;
- comprimento nominal em metros (x m);
- data de fabricação (esta deve ser numérica, contendo o mês e o ano – mm/aaaa); e
- resistência nominal (daN).

11. GARANTIA

Os postes devem ser garantidos contra defeitos de fabricação pelo prazo mínimo de 5 (cinco) anos, a contar da data de fabricação.

N.Documento: 12691	Categoria: Manual	Versão: 1.4	Aprovado por: Paulo Ricardo Bombassaro	Data Publicação: 31/08/2015	Página: 26 de 27
-----------------------	----------------------	----------------	---	--------------------------------	---------------------

	Padrão Técnico	Tipo de Documento:
	Distribuição	Área de Aplicação:
	Iluminação Prime - Postes	Título do Documento:

12. REGISTRO DE REVISÃO

Este documento foi revisado com a colaboração dos seguintes profissionais das empresas da CPFL Energia.

Empresa	Colaborador
CPFL Piratininga	Cláudia Maria Coimbra

Alterações efetuadas:

Versão anterior	Data da versão anterior	Alterações em relação à versão anterior
1.0	03/07/2008	- Revisão dos itens 4.13 e 4.14.
1.1	18/02/2009	- Foi inserido 3 novos modelos de postes: DTP-140 sem rebatedor; Cônico Contínuo Curvo Simples; Cônico Contínuo Curvo Duplo.
1.2	16/08/2011	- Foi incluído no item 4.9 o modelo do poste PO 531 B da Newlux para 4,5m de altura útil. Foi feita também revisão das cotas referentes a projeção da curva (d1) para as alturas de 6,5 m e 8,5 m. - Foi revisado no item 4.10 as cotas referentes à projeção da curva (d1) para as alturas de 6,5 m e 8,5 m. - Foi incluído o item 6.1.5 "Quando não mencionado, os postes devem ser fornecidos na cor branca".
1.3	10/10/2012	- Foram revisados os itens "MEIO AMBIENTE" e "NORMAS E DOCUMENTOS DE REFERÊNCIA". - Foram excluídos os códigos de materiais da CPFL Brasil.