

Sumário

1.	OBJETIVO	1
2.	ÂMBITO DE APLICAÇÃO	1
3.	DEFINIÇÕES	1
4.	DOCUMENTOS DE REFERÊNCIA	1
5.	REGRAS BÁSICAS	2
6.	REGISTRO DE ALTERAÇÕES	2
7.	ANEXOS.....	4

1. OBJETIVO

Especificar as características técnicas do fecho para fita de aço inoxidável utilizado em redes de distribuição aéreas.

2. ÂMBITO DE APLICAÇÃO

2.1 Empresa

Distribuidoras do Grupo CPFL Energia.

2.2 Área

Engenharia, Operações de Campo, Obras e Manutenção, Planejamento de Suprimentos, Qualificação de Materiais e Fornecedores, Compras e Gestão de Ativos.

3. DEFINIÇÕES

3.1 Fecho para fita de aço inoxidável

É uma peça utilizada para travamento de fita de aço utilizadas para fixação de placas e acessórios em postes.

4. DOCUMENTOS DE REFERÊNCIA

- "Fita de Aço Inoxidável" nº 960.
- ABNT NBR-5601 - Aços inoxidáveis - Classificação por composição química.

Nota: Considerar a última revisão dos documentos e normas acima citados.

5. REGRAS BÁSICAS

5.1 Características gerais

O fecho deve ser apropriado para fita de aço inoxidável padronizada conforme documento CPFL nº 960 e atender ao desenho e dimensionais do ANEXO A – Desenho, dimensionais e código.

5.2 Material

Aço inoxidável ABNT 304 laminado a frio, conforme NBR-5601.

5.3 Identificação

Na embalagem do fecho deve ser marcado de forma legível e indelével nome e/ou marca do fabricante.

5.4 Acondicionamento

O fornecedor deverá garantir que a embalagem do material preserve seu desempenho e suas funcionalidades durante o transporte, movimentação e armazenamento. Sempre que necessário, deve informar as condições especiais de transporte, movimentação e armazenamento.

A embalagem deverá ser elaborada com material reciclável. Não serão aceitas embalagens elaboradas com poliestireno expandido, popularmente conhecido como “isopor”.

5.5 Ensaio aplicável para recebimento

O fecho quando instalado corretamente deve suportar os esforços exigidos para a sua instalação, sem quebrar.

5.6 Requisitos ambientais

No processo de produção deve ser minimizada ou evitada a geração de impactos ambientais negativos. Caso esta atividade produtiva se enquadre na Resolução CONAMA Nº 237/97 de 19 de dezembro de 1997, o fornecedor deverá apresentar uma cópia da Licença Ambiental de Operação (LO), para a homologação deste material. Para a homologação o fornecedor deve apresentar descrição de alternativa(s) para descarte do material após o final de sua vida útil.

6. REGISTRO DE ALTERAÇÕES

6.1 Colaboradores

Empresa	Área	Nome
CPFL Piratininga	REDN	Rogério Macedo Moreira

6.2 Alterações

Versão Anterior	Data da Versão Anterior	Alterações em relação à Versão Anterior
1.1	12/11/2003	Unificação da padronização para a CPFL Paulista, CPFL Piratininga,

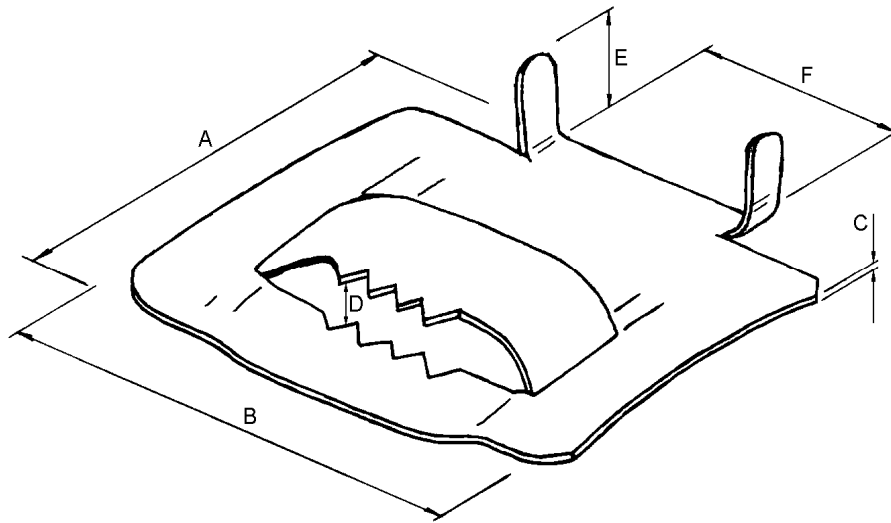


Tipo de Documento: Padrão Técnico
Área de Aplicação: Distribuição
Título do Documento: Fecho para Fita de Aço Inoxidável

		CPFL Santa Cruz e RGE.
2.0	11/01/2008	O conteúdo deste documento foi revisado nesta data e nenhuma modificação se fez necessária. A formatação foi atualizada conforme norma interna vigente.

7. ANEXOS

ANEXO A - Desenho, dimensionais e código



Dimensões (mm)						Código de Material	UnC
A	B	C	D	E	F		
18 +/- 1	24 +/- 1	1,2 +/- 0,1	3,5 +/- 0,3	6 +/- 0,5	11 +/- 1	50-000-001-077	91077