

Sumário

1. OBJETIVO	1
2. ÂMBITO DE APLICAÇÃO.....	1
3. DEFINIÇÕES	1
4. DOCUMENTOS DE REFERÊNCIA.....	1
5. RESPONSABILIDADES	1
6. REGRAS BÁSICAS	2
7. CONTROLE DE REGISTROS.....	2
8. ANEXOS.....	3
9. REGISTRO DE ALTERAÇÕES.....	12

1. OBJETIVO

Esta especificação técnica tem por objetivo especificar o suporte de aço para unidades capacitivas e flange para TP para montagem de banco de capacitores relocáveis a serem utilizados nas redes de distribuição, classe de tensão 15 kV, das distribuidoras do grupo CPFL Energia.

2. ÂMBITO DE APLICAÇÃO

2.1 Empresa

Distribuidoras do Grupo CPFL Energia.

2.2 Área

Diretoria de Engenharia, Operações de Campo e Diretoria de Suprimentos.

3. DEFINIÇÕES

3.1 Flange para TP

Ferragem a ser fixada no suporte de bancos capacitores para instalação de transformadores de potencial.

4. DOCUMENTOS DE REFERÊNCIA

Especificação Técnica CPFL 613 Ferragens Eletrotécnicas

5. RESPONSABILIDADES

A área de Engenharia de Normas e Padrões das distribuidoras do Grupo CPFL é a responsável pela publicação deste documento.

6. REGRAS BÁSICAS

6.1 Condições Gerais

O suporte para banco de capacitores, conforme desenhos dos itens 2, 3 e 4 desta especificação, deverá atender integralmente à Especificação Técnica da CPFL 613. O suporte deverá ser fornecido completo, montado com parafusos, arruelas e porcas, exceto pela frange para TP, que deverá ser fornecida apenas quando solicitada.

6.2 Material

As barras, cantoneiras e vigas deverão ser em aço SAE 1020.

6.3 Identificação

Na viga U superior da base principal do suporte deverá ser estampada, de forma legível e indelével, nome ou marca do fabricante, mês e ano de fabricação.

6.4 Acabamento

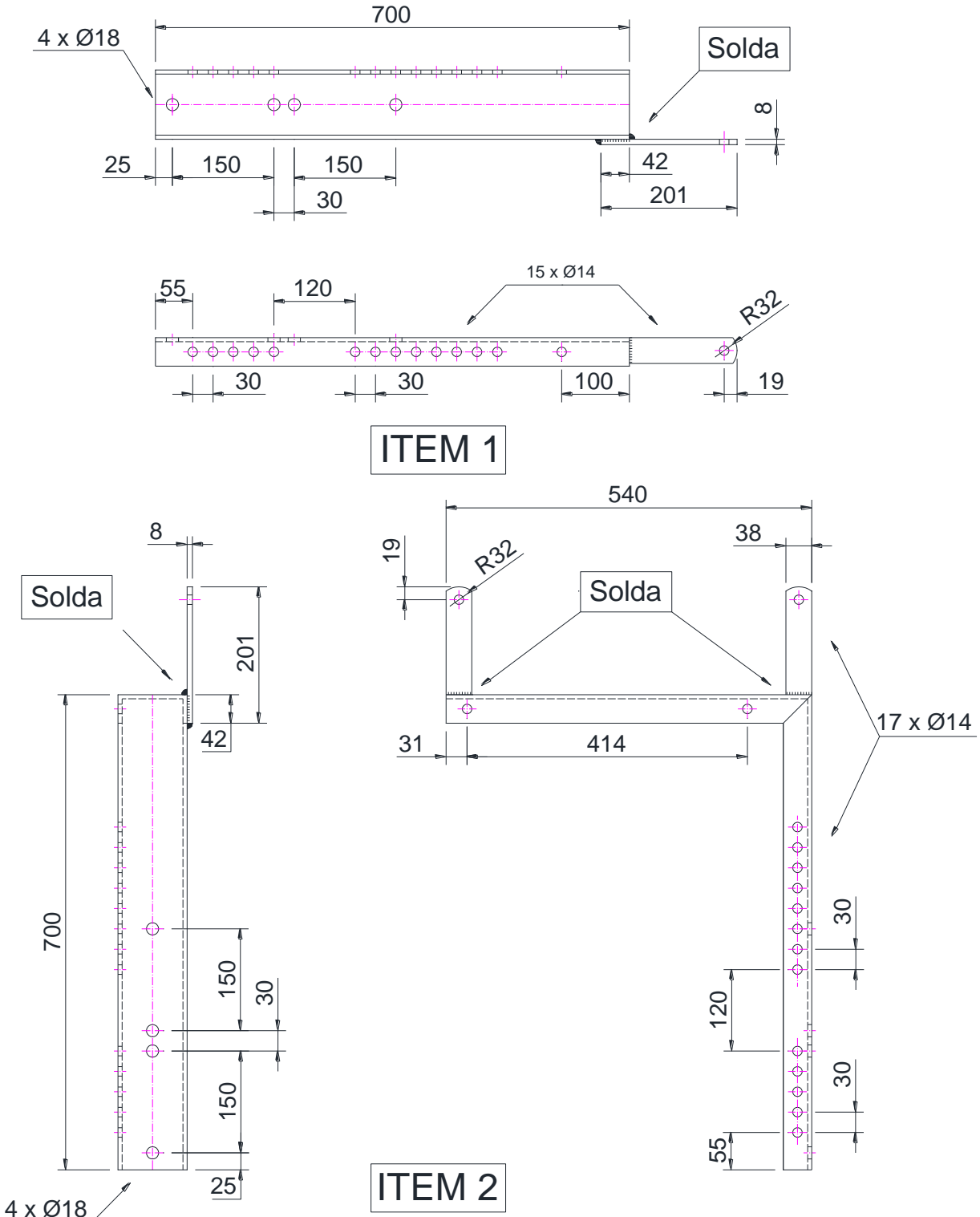
Todas as peças de aço deverão ser galvanizadas por imersão a quente e deverão ter superfícies lisas, uniformes e contínuas, sem saliências pontiagudas, arestas cortantes, cantos vivos ou outras imperfeições.

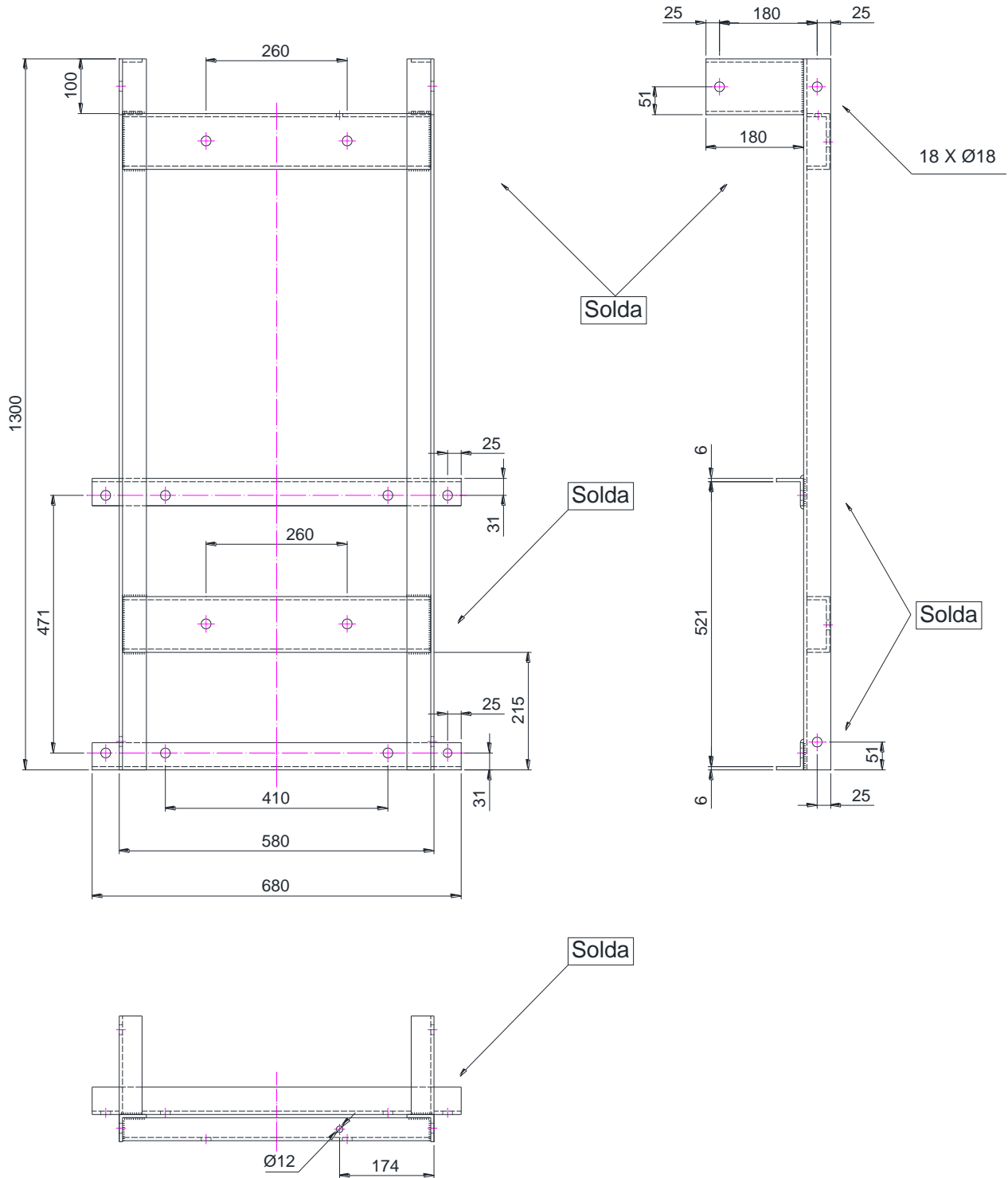
7. CONTROLE DE REGISTROS

Não se aplica.

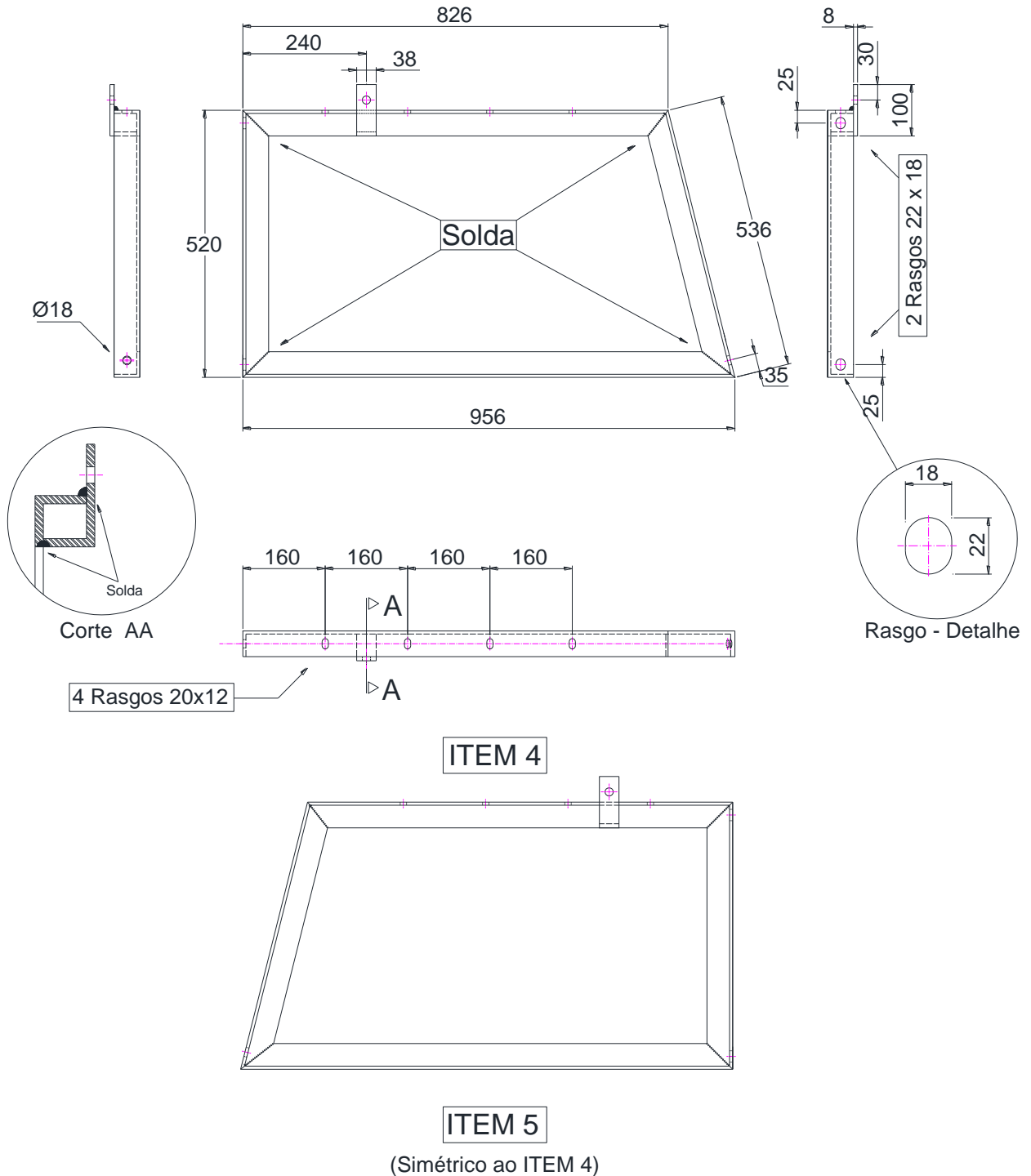
8. ANEXOS

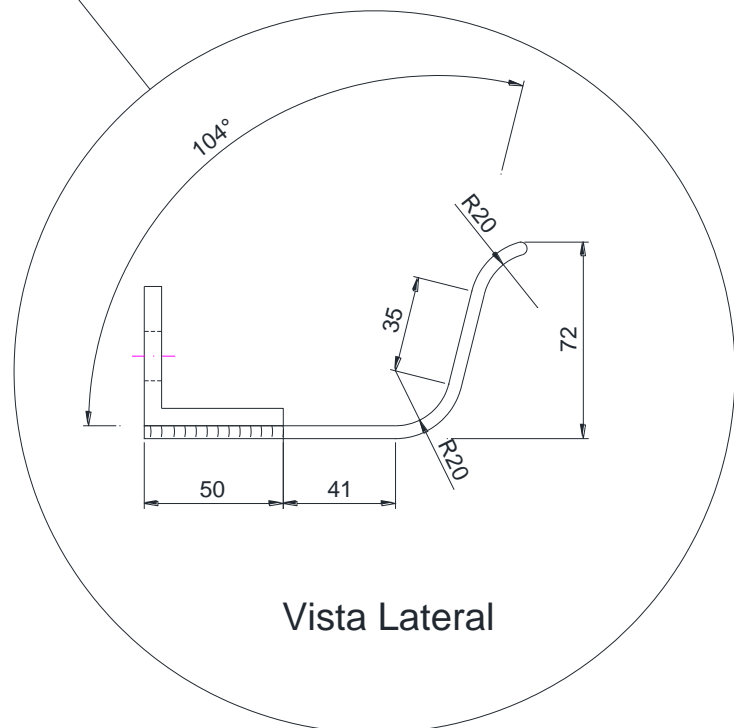
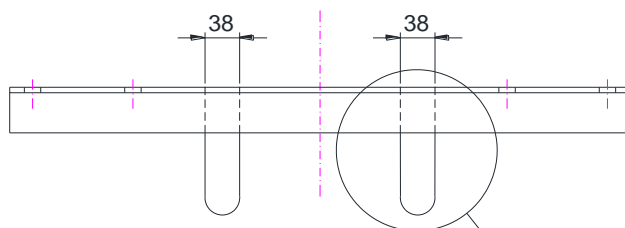
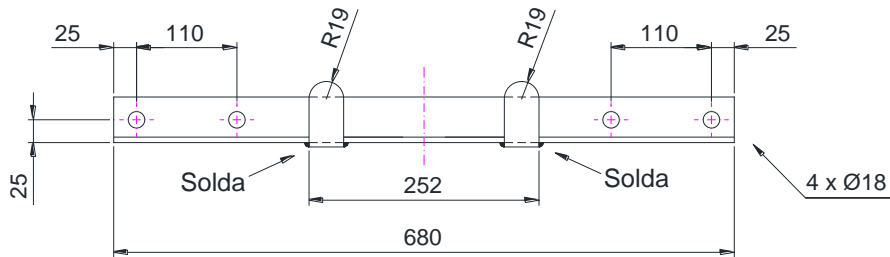
8.1 Desenhos dos componentes do suporte





ITEM 3

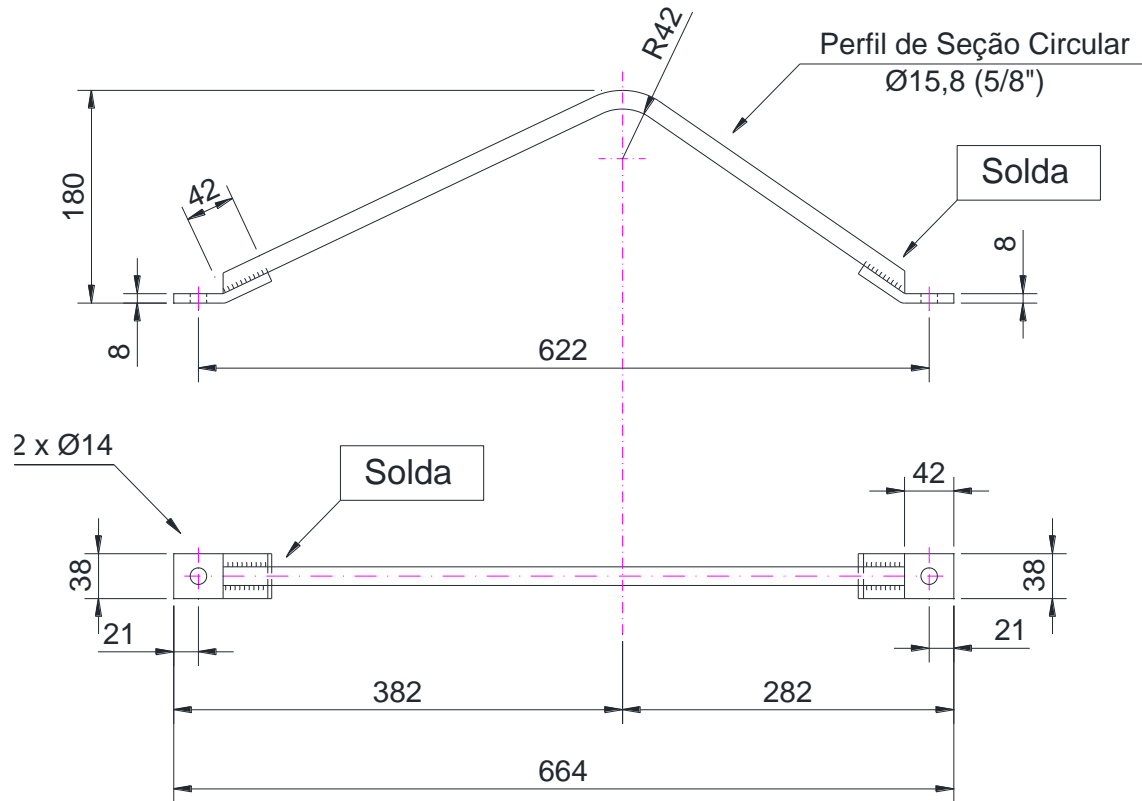




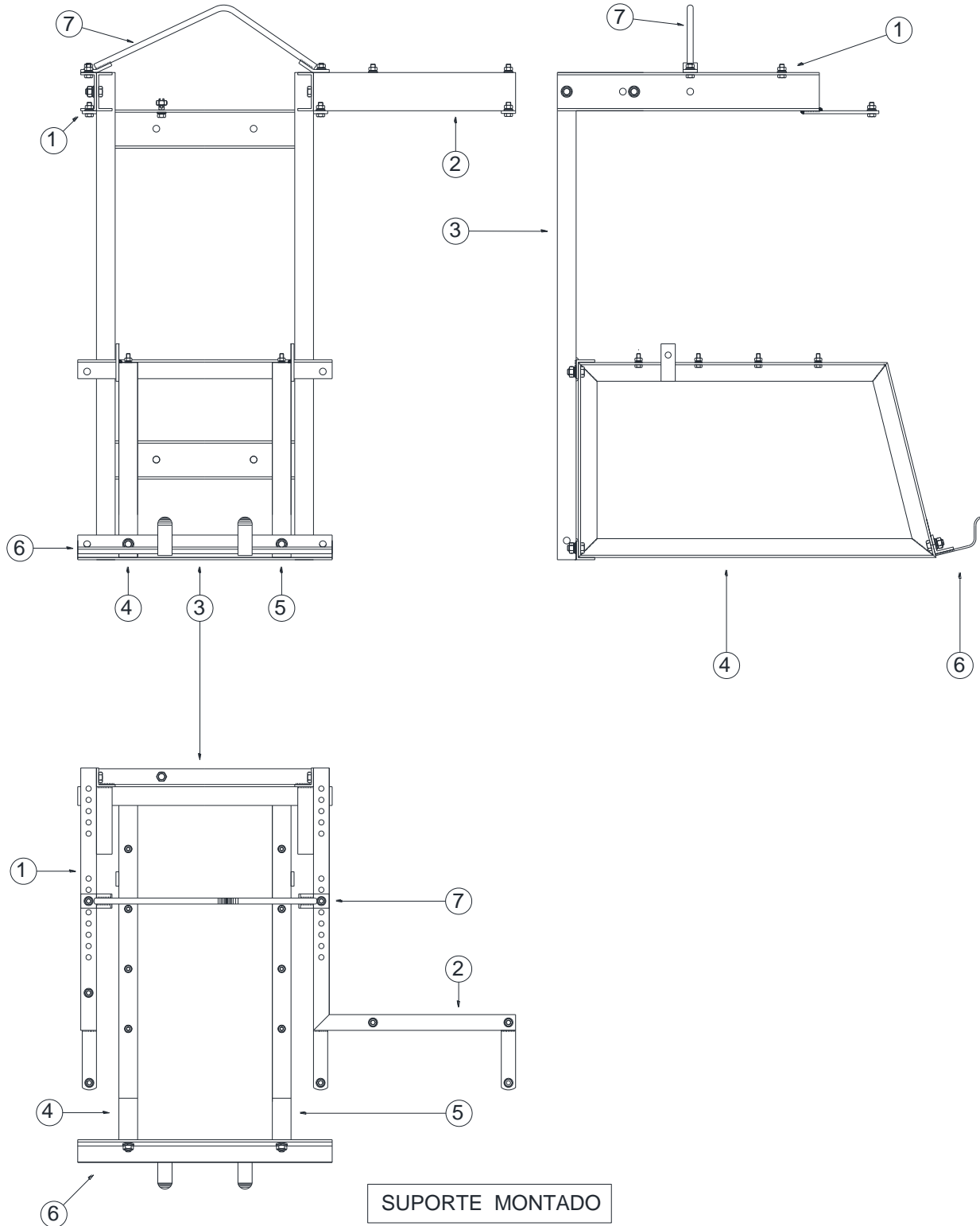
Vista Lateral

Detalhe do Gancho de Suporte de escada

ITEM 6



ITEM 7



SUPORTE MONTADO

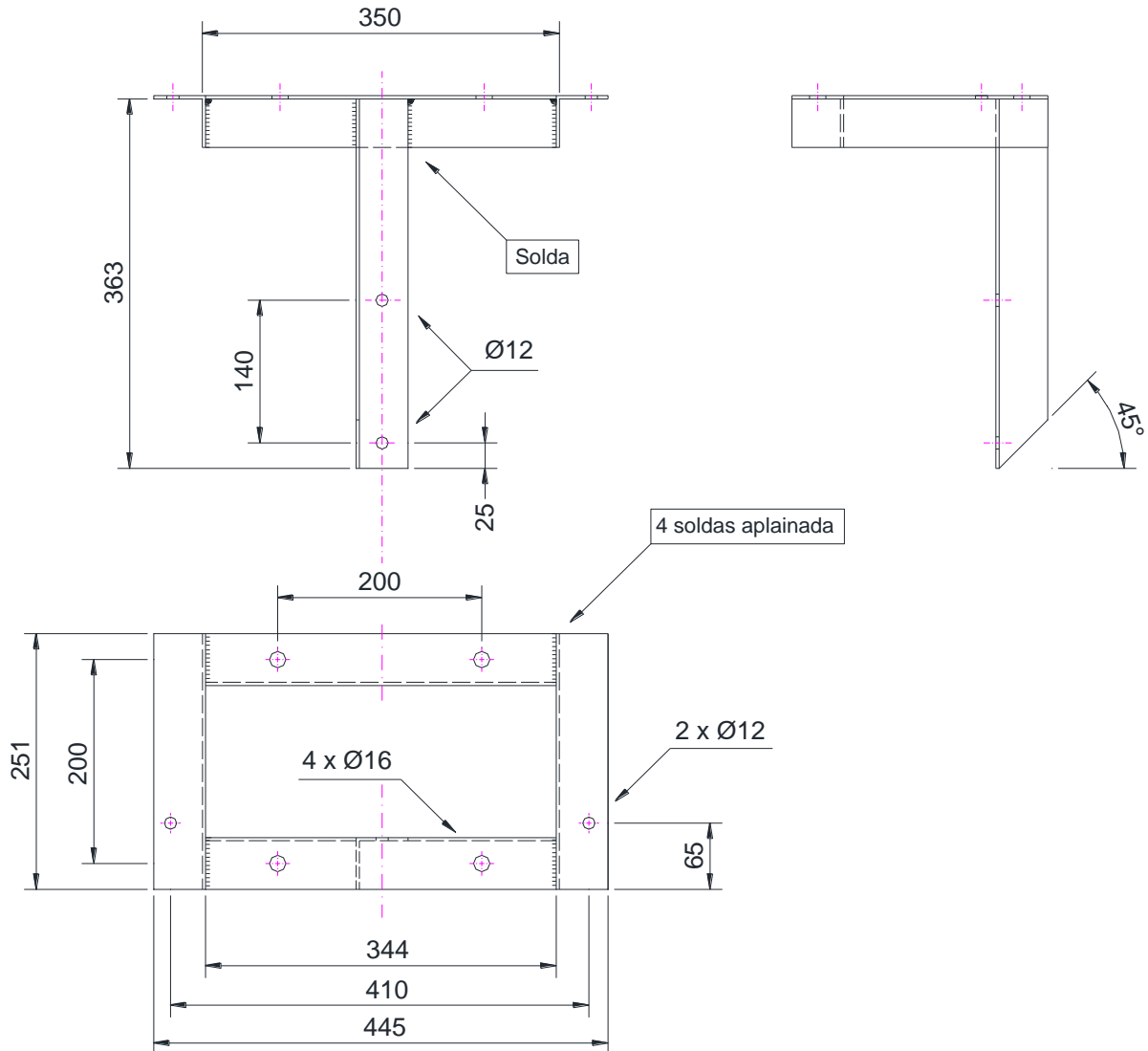
Suporte Relocável para Bancos Capacitores	Código de Material	UnC
	50-000-016-048	96048

8.2 Lista dos componentes do suporte

Item	Qtd.	Peça	Material
01	1	Suporte da proteção - reto	Viga em "U" de aço 42 x 102 x 42 x 6 mm = 700 mm Barra Chata 38 x 8 mm = 201 mm
02	1	Suporte da proteção - cotovelo	Viga em "U" de aço 42 x 102 x 42 x 6 mm = 700 mm Viga em "U" de aço 42 x 102 x 42 x 6 mm = 540 mm Barra Chata 38 x 8 mm = 201 mm Barra Chata 38 x 8 mm = 201 mm
03	1	Base principal	Viga em "U" de aço 42 x 102 x 42 x 6 mm = 568 mm Viga em "U" de aço 42 x 102 x 42 x 6 mm = 568 mm Viga em "U" de aço 42 x 102 x 42 x 6 mm = 180 mm Viga em "U" de aço 42 x 102 x 42 x 6 mm = 180 mm Cantoneira de aço de 50 x 50 x 6 mm = 1300 mm Cantoneira de aço de 50 x 50 x 6 mm = 1300 mm Cantoneira de aço de 50 x 50 x 6 mm = 680 mm Cantoneira de aço de 50 x 50 x 6 mm = 680 mm
04	1	Suporte do capacitor direito	Cantoneira de aço de 50 x 50 x 6 mm = 956 mm Cantoneira de aço de 50 x 50 x 6 mm = 826 mm Cantoneira de aço de 50 x 50 x 6 mm = 536 mm Cantoneira de aço de 50 x 50 x 6 mm = 520 mm Barra Chata 38 x 8mm = 152 mm
05	1	Suporte do capacitor esquerdo	Cantoneira de aço de 50 x 50 x 6 mm = 956 mm Cantoneira de aço de 50 x 50 x 6 mm = 826 mm Cantoneira de aço de 50 x 50 x 6 mm = 536 mm Cantoneira de aço de 50 x 50 x 6 mm = 520 mm Barra Chata 38 x 8 mm = 152 mm
06	1	Suporte de escada	Cantoneira de aço de 50 x 50 x 6 mm = 680 mm Barra Chata 38 x 4,7mm = 190 mm Barra Chata 38 x 4,7mm = 190 mm
07	1	Alça de içamento	Barra Chata 38 x 8mm = 84 mm Barra Chata 38 x 8mm = 84 mm Barra Circular 685 x Ø = 15,8 mm (5/8") = 663 mm
08	1	Parafuso de aterramento	Conector de aterramento tipo parafuso de liga de cobre (bronze) estanhado, para condutores de cobre seção 16 mm ² à 35 mm ²
09	8	Parafuso para fixação dos capacitores	Sextavado M10 x 30 mm, classe 5.8, rosca total, com arruela de pressão e porca sextavada galvanizados por imersão a quente
10	5	Parafuso para fixação da chave fusível, para-raios e alça de içamento	Sextavado M12 x 40 mm, classe 5.8, rosca total, com arruela de pressão e porca sextavada galvanizados por imersão a quente
11	10	Parafuso para montagem do suporte	Sextavado M16 x 35 mm, classe 5.8, rosca total, com arruela de pressão e porca sextavada galvanizados por imersão a quente
12	30	Soldas das estruturas	Solda em aço

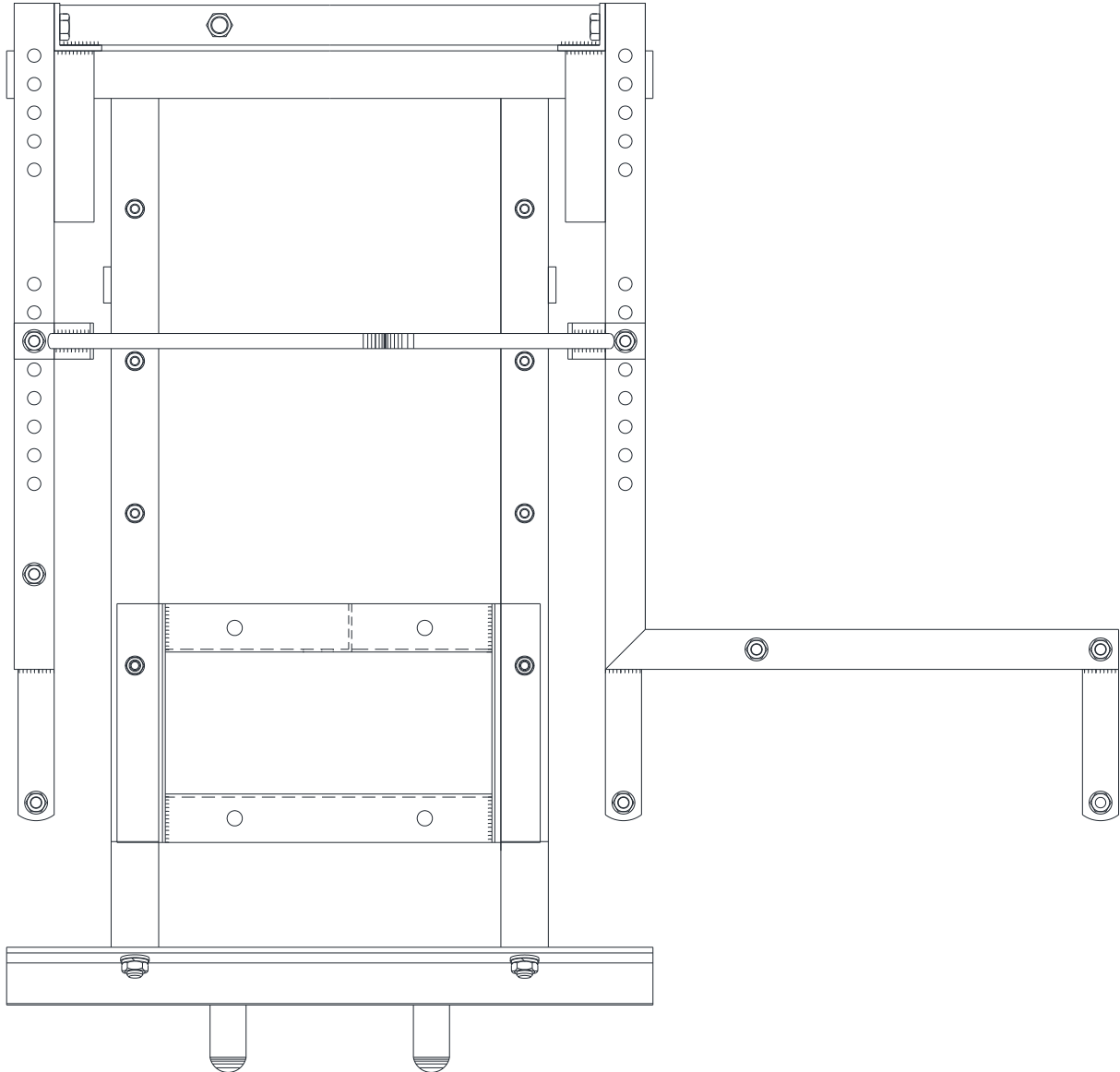
8.3 Flange para TP

A flange para TP será usada nos bancos com controle automático e deverá ser fornecida apenas quando solicitada, devendo ser montada no suporte, conforme desenho abaixo:



Flange para TP	Código de Material	UnC
	50-000-016-049	96049

Material: Cantoneira de aço de 50 x 50 x 3 mm = 1553 mm



Montagem da flange para TP no suporte

9. REGISTRO DE ALTERAÇÕES

9.1 Colaboradores

Empresa	Área	Nome
CPFL Paulista	REDN	Marcelo de Moraes
CPFL Piratininga	REDN	Celso Rogério Tomachuk dos Santos
CPFL Santa Cruz	REDN	Márcio de Castro Mariano Silva

9.2 Alterações

Versão Anterior	Data da Versão Anterior	Alterações em relação à Versão Anterior
1.0	20/10/2007	Revisão geral do desenho do suporte Inclusão do flange para TP Inclusão dos códigos SAP
1.1	01/12/2008	Padronizado para todas as distribuidoras do Grupo CPFL Energia e inserido o código da Unidade Compatível (UnC) para orçamento avulso no SAP ECC 6.0.
1.3	23/04/2013	Atualização da formatação conforme norma vigente.